

# VÁLVULA ESFERA TRIPARTIDA FLANGEADA

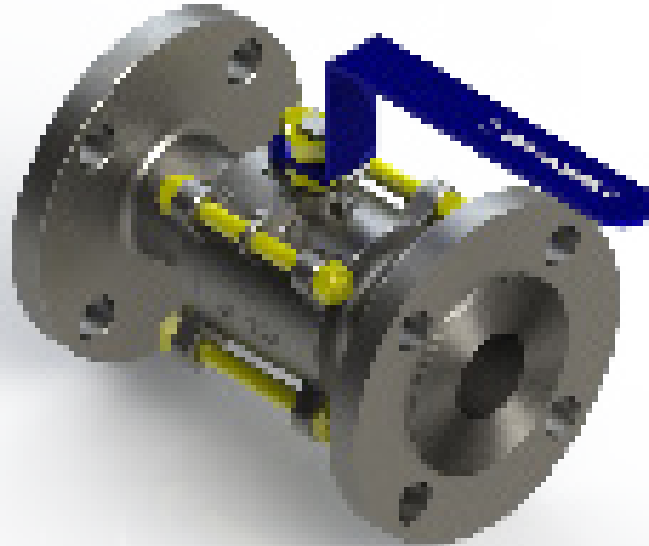
Floating Three-Way Flange Ball Valve / Válvula Esfera Tripartida Bridada

## MONTAGEM FLUTUANTE - CL150 - PASSAGEM REDUZIDA

CL150 - Reduced Bore / Montaje Flotante - CL150 - Pasaje Reducido

### SÉRIE 330

330 Series / Serie 330



#### ESPECIFICAÇÕES:

- Em aço carbono ASTM A 216 GR WCB; aço inox ASTM A 351 GR CF8 (SS 304), ASTM A 351 GR CF8M (SS 316), Duplex, Super Duplex - microfundido/fundido ou outras ligas;
- Válvula esfera tripartida;
- Esfera com montagem flutuante;
- Extremidades flangeadas;
- Passagem reduzida (reduz a passagem em uma bitola);
- Para aplicação química, petroquímica, petrolífera e industrial;
- Vedação: Resiliente;
- Haste a prova de expulsão;
- Pressão de trabalho: 20,0 Kg/cm<sup>2</sup> [285 PSI] (WCB) E 19,4 Kg/cm<sup>2</sup> [275 PSI] (CF8, CF8M);
- Válvula de uso geral com sedes em RPTFE, temperatura de operação -29 °C à 150 °C;
- Acionamento por alavanca com 1/4" de volta;
- A válvula pode ser fornecida com acionamento manual, pneumático ou elétrico.

#### NORMAS E PADRÕES:

- Construção: ISO 17292; ANSI/ASME B16.34;
- Face-a-face: ANSI/ASME B16.10;
- Extremidade: Flanges ANSI/ASME B16.5 CL150;
- Teste: BS EN 12266-1, API 6D e ISO 5208;
- Acabamento das faces dos flanges: MSS-SP6, ranhuras concêntricas, 45 a 55 por polegada (Padrão de fornecimento), ou conforme solicitação do cliente.

#### SPECIFICATIONS:

- In carbon steel ASTM A 216 Gr WCB; stainless steel ASTM A 351 GR CF8 (SS 304), ASTM A 351 GR CF8M (SS 316), Duplex, Super Duplex - microfundido / cast or other alloys;
- Three-Way Flange Ball Valve;
- Floating mounting;
- Flanged ends;
- Reduced ticket (reduces the passage in a gauge);
- For chemical application, petrochemical and oil and industrial;
- Sealing: Resilient;
- Stem the expulsion of proof;
- Working pressure: 20.0 kg / cm<sup>2</sup> [285 PSI] (WCB) and 19.4 kg / cm<sup>2</sup> [275 PSI] (CF8, CF8M);
- \* General purpose valve with headquarters in RPTFE, operating temperature -29 °C to 150 °C;
- \* Drive lever with 1/4 "back;
- \* The valve can be supplied with manual, pneumatic or electric drive.

#### STANDARDS:

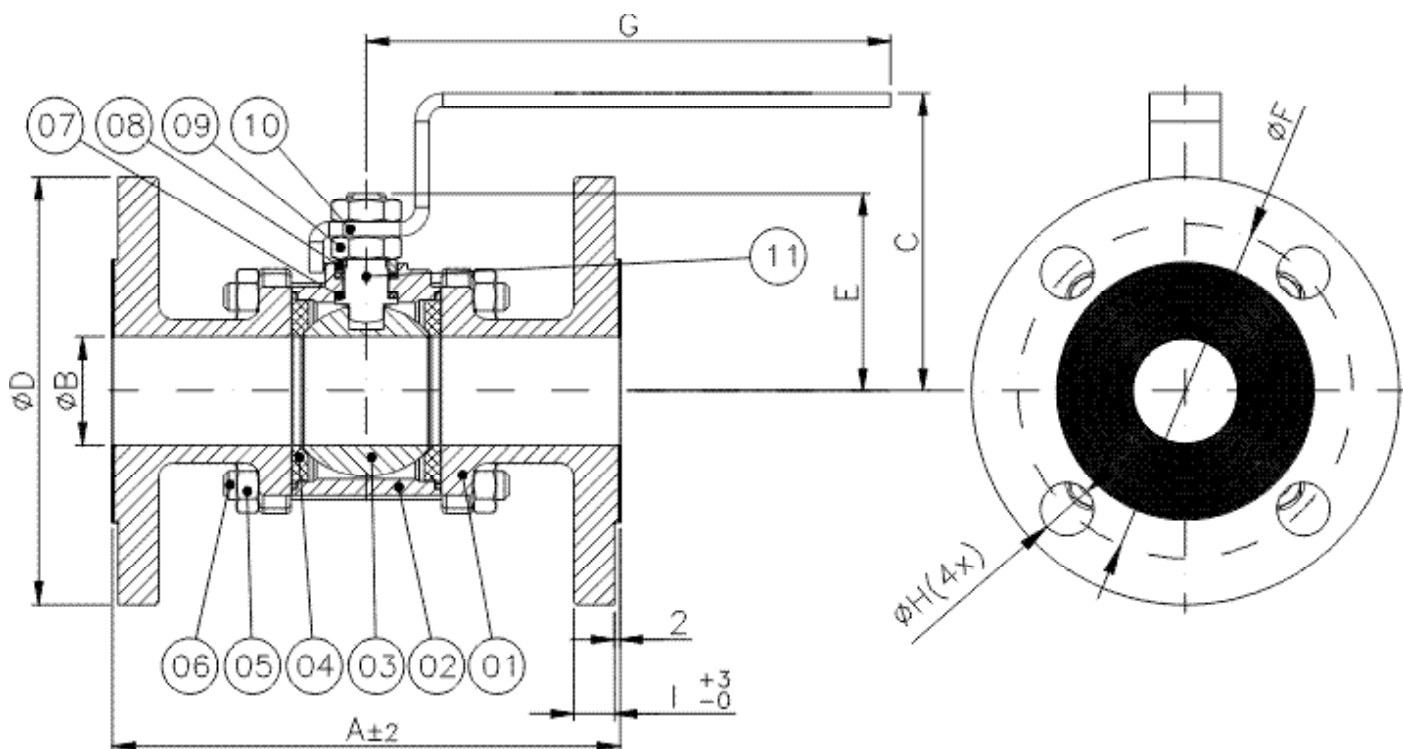
- Built to ISO 17292; ANSI/ASME 816.34;
- Face-to-face: ANSI/ASME B16.10;
- End: flange ANSI/ASME B16.5 CL150;
- Testing: BS EN 12266-1, API 6D and ISO 5208;
- Flange face finish: MSS-SP6, concentric grooves, 45 to 55 per inch (Supply standard) or per customer's request.

#### ESPECIFICACIONES:

- En acero al carbono ASTM A 216 Gr WCB; Acero inoxidable ASTM A 351 GR CF8 (SS 304), ASTM A 351 GR CF8M (SS 316), Duplex, Super Duplex - microfundido / yeso u otras aleaciones;
- Válvula de esfera tripartita;
- Montaje flotante;
- Termina con bridas;
- Entrada reducida (reduce el paso de un medidor);
- Para la aplicación química, petroquímica y petróleo e industrial;
- Sellado: resiliente;
- Haste la expulsión de la prueba;
- Presión de trabajo: 20,0 kg / cm<sup>2</sup> [285] PSI (WCB) y 19,4 kg / cm<sup>2</sup> [275 psi] (CF8, CF8M);
- Válvula de propósito general con sede en RPTFE, temperatura de funcionamiento -29 °C a 150 °C;
- Palanca de accionamiento con 1/4 "de vuelta;
- La válvula puede ser suministrada con manual, neumático o eléctrico de la impulsión.

#### NORMAS Y PATRONES:

- Construcción: ISO 17292; ANSI/ASME B16.34;
- Distancia Cara a cara: ANSI/ASME B16.10;
- Extremidad: Bridas ANSI/ASME B16.5 CL 150;
- Prueba: ISO 5208; BS EN 12266-1, API 6D e ISO 5208;
- Terminación de las caras de las bridas: MSS-SP6, ranuras concéntricas, 45 a 55 por pulgada (Patrón de Fornecimiento), o conforme solicitud del cliente.



POS. POS. / POS.	DENOMINAÇÃO DESCRIPTION / DENOMINACIÓN
01	TAMPA / CAP / TAPA
02	CORPO / BODY / CUERPO
03	ESFERA / BALL / ESFERA
04	SEDE* / SEAT* / INSERTO*
05	PORCA SEXTAVADA / HEXAGONAL NUT / TUERCA HEXAGONAL
06	PRISIONEIRO / STUD / ESPÁRRAGO
07	GAXETA* / GASKET* / EMPAQUETADURA*
08	ANEL DA HASTE / STEM RING / ANILLO DEL VÁSTAGO
09	PORCA SEXTAVADA / HEXAGONAL NUT / TUERCA HEXAGONAL
10	ALAVANCA / LEVER / PALANCA
11	HASTE / STEM / VÁSTAGO

\*Disponível para reposição  
\*Available for replacement / \*Disponible para reposición

DIMENSÕES - PESOS - TORQUES													
DIMENSIONS - WEIGHT - TORQUE / DIMENSIONES - PESOS - TORQUES													
TRIPARTIDA PASSAGEM REDUZIDA													
THREE-WAY BALL VALVE - REDUCED BORE / VÁLVULA TRIPARTIDA PASAJE REDUCIDO													
DN DN / DN		A	ØB	C	ØD	E	ØF	G	ØH	I	Torque (Nm) Torque (Nm) Torque (Nm)	Peso (kg) Weight (kg) Peso (kg)	Cv (GPM) Cv (GPM) Cv (GPM)
Polegada Inch / Pulgada	mm mm / mm												
1/2"	15	108	9	69,2	90	33,7	60,3	125,1	15,9	8	2	1,1	14
3/4"	20	117	11	76	100	41,3	69,9	123,5	15,9	8,9	3	1,6	38
1"	25	127	20,3	80,7	110	45	79,4	123,5	15,9	9,6	4	2,1	60
1.1/4"	32	140	25,4	94,9	115	54,5	88,9	155	15,9	11,2	8	2,9	80
1.1/2"	40	165	31,8	101,3	125	61,5	98,4	155	15,9	12,7	-	4,2	180
2"	50	178	38,1	104,3	150	69,5	120,7	184	19,1	14,3	-	6,5	450