

VÁLVULA ESFERA TRIPARTIDA

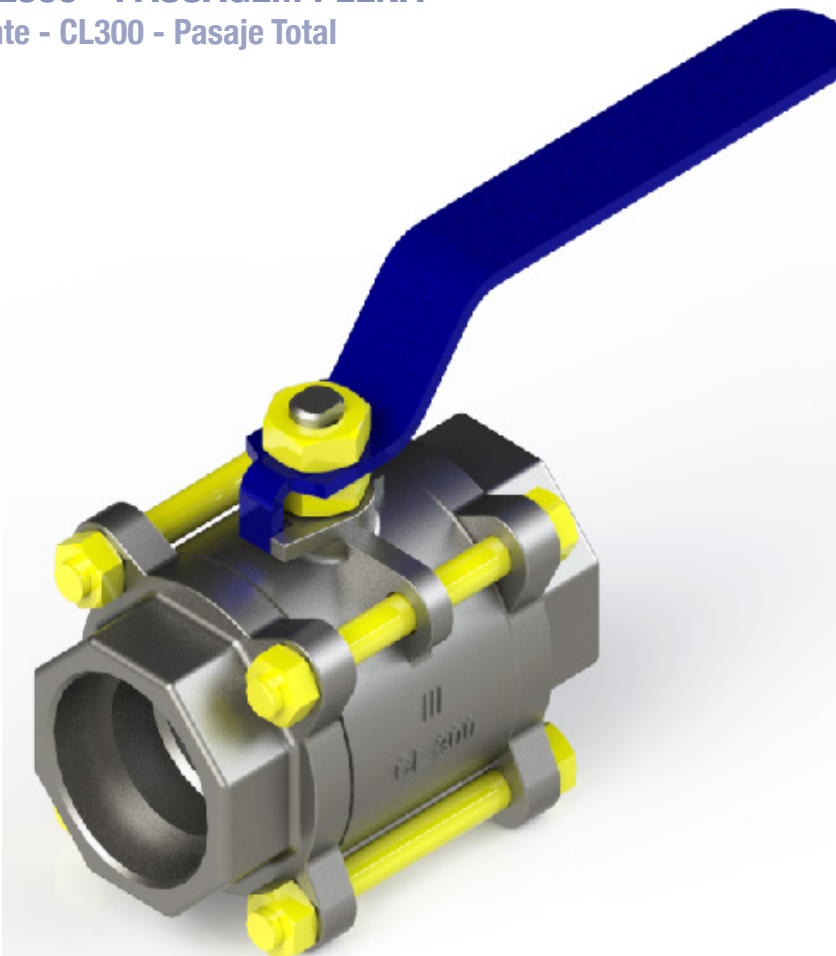
Floating Three-Way Ball Valve / Válvula Esfera Tripartida

MONTAGEM FLUTUANTE - CL300 - PASSAGEM PLENA

CL300 - Full Bore / Montaje Flotante - CL300 - Pasaje Total

SÉRIE 316

316 Series / Serie 316



ESPECIFICAÇÕES:

- Válvula esfera tripartida;
- Haste a prova de expulsão;
- Passagem plena;
- Esfera com montagem flutuante;
- Vedação: Resiliente;
- Acionamento por alavanca com 1/4" de volta;
- Para aplicação química, petroquímica, petrolífera e industrial;
- Conexão: rosca NPT ou BSP; encaixe para solda S.W. ou niples;
- Em aço carbono ASTM A 216 GR WCB; aço inox ASTM A 351 GR CF8 (SS 304); ASTM A 351 GR CF8M (SS 316); ou outras ligas;
- Pressão de trabalho com temperatura de -29 a 38°C: 52,1 kg/cm² [740 PSI] (WCB, CF8, CF8M);

NORMAS E PADRÕES:

- Aço Microfundido: ASTM A 985;
- Construção: ISO 17292; ANSI/ASME B16.34;
- Face-a-face: Padrão Micromazza;
- Extremidade: Rosca NPT conforme ANSI/ASME B1.20.1, rosca BSP conf. ISO 7-1, encaixe para solda conforme ANSI/ASME B16.11 e niples com extremidade planas ou preparadas para solda de topo (BW);
- Teste: ISO 5208; ISO 17292;

SPECIFICATIONS:

- Three-way ball valve;
- Anti blow-out stem;
- Full bore;
- Floating ball;
- Seal: resilient;
- Lever operated, 1/4" turn;
- For chemical, petrochemical, oil, and industrial application;
- Connection: NPT or BSP thread; Socket weld ends (S.W.) or nipples;
- Made of ASTM A 216 GR WCB carbon steel, ASTM A 351 GR CF8 (SS 304) stainless steel; ASTM A 351 GR CF8M (SS 316), or other alloys;
- Working pressure at temperatures from minus 29 to 38°C: 52.1 kg/cm² (740 PSI) (WCB, CF8, CF8M);

STANDARDS:

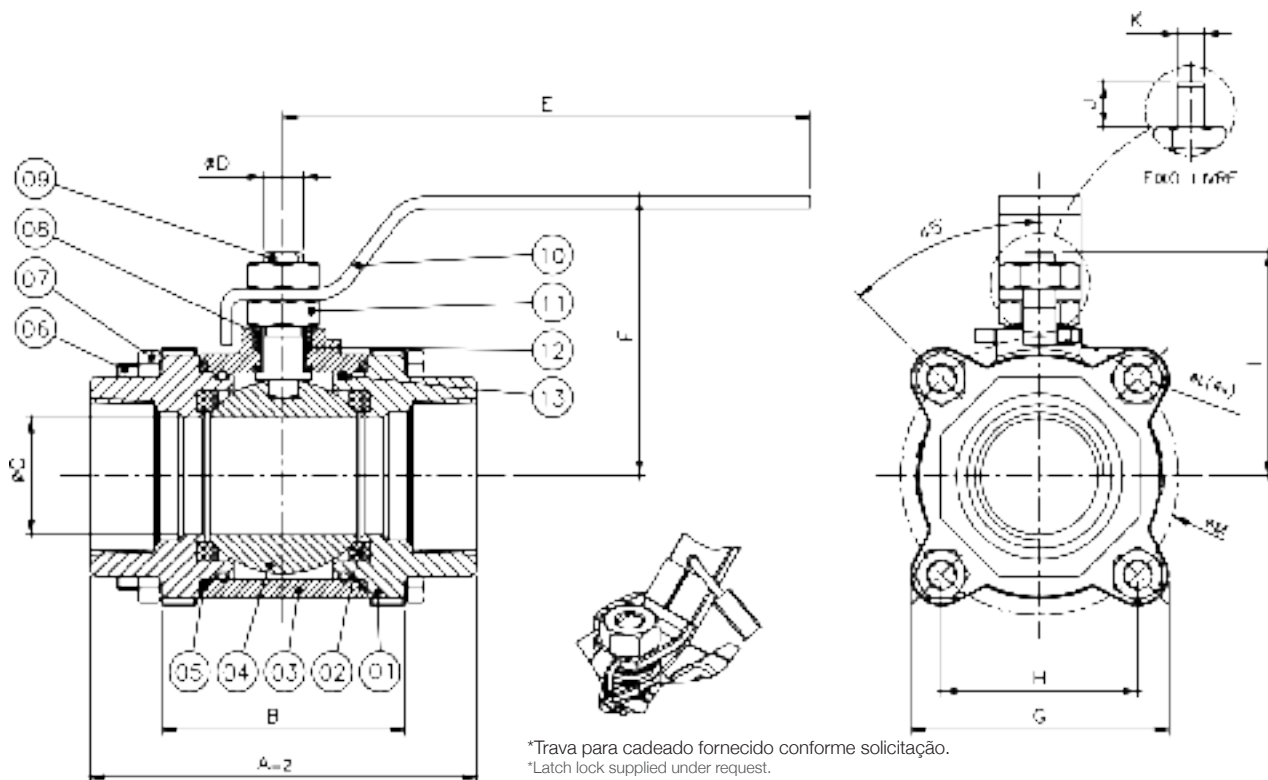
- Microcast steel: ASTM A 985;
- ISO 17292, ANSI/ASME B16.34;
- Face-to-face: Micromazza standard;
- End: NPT thread, as per ANSI/ASME B1.20.1, BSP thread as per ISO 7-1, socket weld as per ANSI/ASME B16.11 and nipples with flat ends or prepared for butt weld (BW);
- Testing: ISO 5208, ISO 17292;

ESPECIFICACIONES:

- Válvula esfera tripartida;
- Vástago a prueba de expulsión;
- Pasaje total;
- Esfera con montaje flotante;
- Sello: Resiliente;
- Accionamiento por palanca con 1/4" de vuelta;
- Para aplicación química, petroquímica, petrolífera e industrial;
- Conexión: rosca NPT o BSP; encaje para soldadura SW (Socket Weld) o con Niple;
- En acero carbono ASTM A 216 GR WCB, acero inoxidable ASTM A 351 GR CF8 (SS 304); ASTM A 351 GR CF8M (SS 316), u otras aleaciones;
- Presión de trabajo con temperatura de -29°C a 38°C: 52,1 kg/cm² [740 PSI] (WCB, CF8, CF8M);

NORMAS Y PATRONES:

- Acero Microfundido: ASTM A 985;
- Construcción: ISO 17292; ANSI/ASME B16.34;
- Distancia cara a cara: Patrón Micromazza;
- Extremidad: Rosca NPT conforme ANSI/ASME B1.20.1, rosca BSP conf. ISO 7-1, encaje para soldadura conforme ANSI/ASME B16.11 y niples con extremidad planos o preparados para soldadura de topo (BW);
- Prueba: ISO 5208; ISO 17292;



*Trava para cadeado fornecido conforme solicitação.
 *Latch lock supplied under request.
 *Traba de bloqueo conforme solicitación.

POS. POS. / POS.	DENOMINAÇÃO DESCRIPTION / DENOMINACIÓN
01	TAMPA / CAP / TAPA
02	SEDE* / SEAT* / INSERTO*
03	CORPO / BODY / CUERPO
04	ESFERA / BALL / ESFERA
05	JUNTA CORPO/TAMPA* / BODY GASKET/CAP* / JUNTA CUERPO-TAPA*
06	PARAFUSO SEXTAVADO / HEXAGONAL SCREW / TORNILLO HEXAGONAL
07	PORCA SEXTAVADA / HEXAGONAL NUT / TUERCA HEXAGONAL
08	PREME GAXETA / GLAND / PRENSA ESTOPA
09	HASTE / STEM / VÁSTAGO
10	ALAVANCA / LEVER / PALANCA
11	PORCA SEXTAVADA / HEXAGONAL NUT / TUERCA HEXAGONAL
12	GAXETA* / GASKET* / EMPAQUETADURA*
13	O-RING / O-RING / O-RING - JUNTA* / GASKET* / JUNTA*

*Disponível para reposição
 *Available for replacement / *Disponible para reposición

DIMENSÕES - PESOS - TORQUES DIMENSIONS - WEIGHT - TORQUE / DIMENSIONES - PESOS - TORQUES

TRIPARTIDA PASSAGEM PLENA
 THREE-WAY BALL VALVE - FULL BORE - VÁLVULA TRIPARTIDA PASAJE TOTAL

DN DN / DN		A	B	ØC	ØD	E	F	G	H	I	J	K	ØL	ØM	Torque (Nm) Torque (Nm) Torque (Nm)	Peso (kg) Weight (kg) Peso (kg)
Polegada Inch / Pulgada	mm mm / mm															
1/2"	15	68,7	45,5	14	9,5	105	59,4	43,3	30,9	40,5	9,3	5,65	6	43,7	7,4	0,5
3/4"	20	76	46	20	9,5	105	62,4	51,1	36,7	45	11	5,65	6	51,9	10,9	0,7
1"	25	84,9	52,9	24,7	11,1	142,7	71,1	56,7	42,3	54	11	8	8	59,8	11,5	1,0
1.1/4"	32	104,6	65,8	31,6	11,1	142,7	75,8	69,8	53	60,6	13	8	8	75	13	1,9
1.1/2"	40	114,5	74,5	37,5	14	175	86,3	83,8	60,8	69	17,5	9,4	12	86	23,5	2,8
2"	50	130,4	86,2	50	14	175	84,8	95,8	72,8	77	17	9,4	12	103	25	4,1