

VÁLVULA ESFERA BIPARTIDA

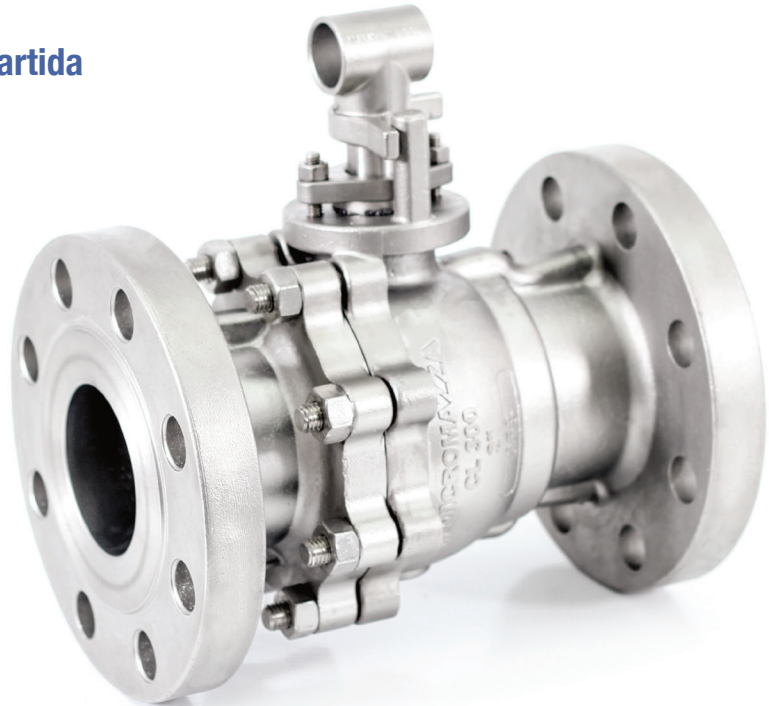
Floating Ball Valve / Válvula Esfera Bipartida

MONTAGEM FLUTUANTE - CL300 - PASSAGEM PLENA

Split-Body Design - CL300 - Full Bore /
Montaje Flotante - CL300 - Pasaje Total

SÉRIE 232

232 Series / Serie 232



ESPECIFICAÇÕES:

- Em aço carbono ASTM A 216 GR WCB; aço inox ASTM A 351 GR CF8 (SS 304), ASTM A 351 GR CF8M (SS 316), microfundido/fundido ou outras ligas;
- Válvula de esfera bipartida;
- Extremidades flangeadas;
- Passagem plena, garantindo mínima perda de carga;
- Para aplicação química, petroquímica, petrolífera e industrial;
- Vedação: Resiliente ou metal/metal;
- Haste a prova de expulsão;
- Pressão de trabalho com temperatura de -29 a 38°C: 52,2 kg/cm² [740 PSI] (WCB);
50,6 kg/cm² [720 PSI] (CF8, CF8M);
- Temperatura máx. de operação com vedação em PTFE: 150°C, vedações resilientes para temperaturas maiores sob consulta e com vedação metal x metal: 250°C;
- A válvula pode ser fornecida com acionamento por alavanca, caixa de redução e atuador pneumático ou elétrico;
- Trava para cadeado fornecidos conforme solicitação;
- Válvula Esfera Testadas a Fogo (Fire Tested Type) - Válvulas especialmente projetadas e fabricadas com características de resistência ao teste sob fogo (Fire Tested Type), testadas conforme norma ISO 10497;
- Com aterramento eletrostático;

NORMAS E PADRÕES:

- Face-a-face: API 6D, ASME/ANSI B16.10, padrão longo;
- Flanges de Ligação; ASME/ANSI B16.5;
- Norma de Teste: BS EN 12266-1, API 6D, ISO 5208, API 598;
- Construção: API 6D, ASME/ANSI B16.34, BS EN ISO 17292, MSS-SP72;
- Acabamento das faces dos flanges: MSS-SP6, ranhuras concêntricas, 45 a 55 por polegada (Padrão de fornecimento), ou conforme solicitação do cliente;

SPECIFICATIONS:

- Made of ASTM A 216 GR WCB carbon steel, ASTM A 351 GR CF8 (SS 304) stainless steel; ASTM A 351 GR CF8M (SS 316), microcast/ cast or other alloys;
- Split Ball Valve;
- Flanged ends;
- Full bore, ensuring minimum load loss;
- For chemical, petrochemical, oil, and industrial application;
- Seal: resilient or metal/metal;
- Anti blow-out stem;
- Working pressure at temperatures from minus 29 to 38°C:
52.2 kg/cm² [740 PSI] (WCB);
50.6 kg/cm² [720 PSI] (CF8, CF8M);
- Maximum working temperature with seal at PTFE: 150°C. Resilient seals for higher temperatures, or metal-metal seal 250°, under request;
- Valve may be supplied with lever actuation, reduction gear box and either pneumatic or electric actuator;
- Latch lock: supplied under request;
- Fire-tested ball valves – Fire-resistant construction, tested to ISO 10497 Standard;
- Electrostatic grounding system;

STANDARDS:

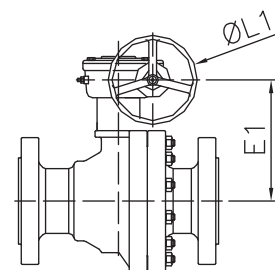
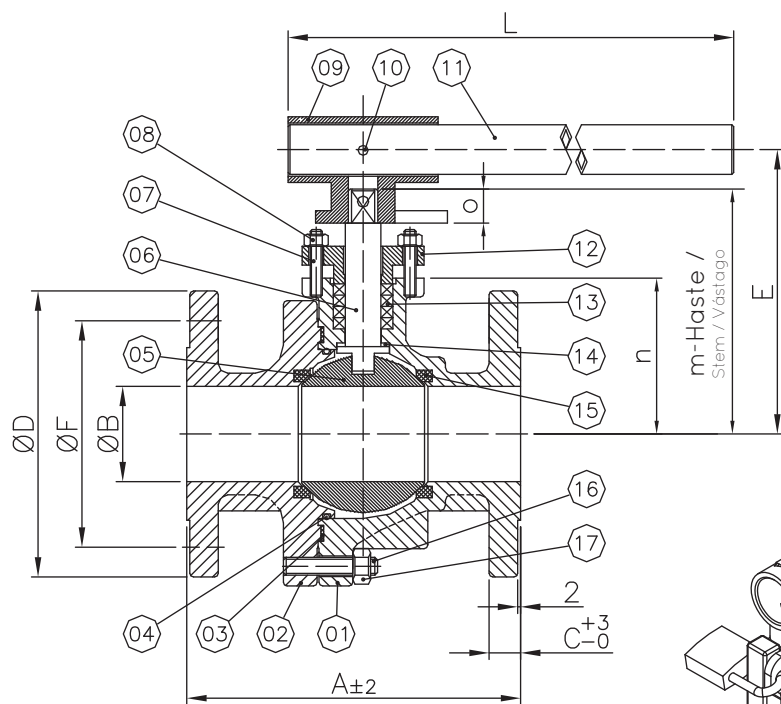
- Face to face: API 6D, ASME/ANSI B16.10, long model;
- Flange connections: ASME/ANSI B16.5;
- Testing Standard: BS EN 12266-1, API 6D, ISO 5208, API 598;
- Construction: API 6D, ASME/ANSI B16.34, BS EN ISO 17292, MSS-SP72;
- Flange face finish: MSS-SP6, concentric grooves, 45 to 55 per inch (Supply Standard), or according to customer's request;

ESPECIFICACIONES:

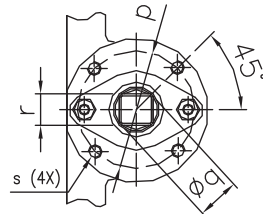
- En acero carbono ASTM A 216 GR WCB; acero inoxidable ASTM A 351 GR CF8 (SS 304), ASTM A 351 GR CF8M (SS 316), microfundido/ fundido u otras aleaciones;
- Válvula de esfera bipartida;
- Extremidades bridadas;
- Pasaje total, garantizando mínima pérdida de carga;
- Para aplicación química, petroquímica, petrolífera e industrial;
- Sello: Resiliente o metal-metal;
- Vástago a prueba de expulsión;
- Presión de trabajo con temperatura de -29°C a 38°C:
52.2 kg/cm² [740 PSI] (WCB);
50.6 kg/cm² [720 PSI] (CF8, CF8M);
- Temperatura máxima de operación con sello en PTFE: 150 °C, sellos resilientes para temperaturas mayores, sobre consulta y con sello metal-metal: 250°C;
- La válvula puede ser ofrecida con accionamiento por palanca, caja de reducción y actuador neumático o eléctrico;
- Traba de bloqueo ofrecido conforme solicitud;
- Válvula Esfera testeadas a fuego (Fire Tested Type) - Válvulas especialmente proyectadas y fabricadas con características de resistencia a las pruebas sobre fuego (Fire Tested Type), testeadas conforme a la norma ISO 10497;
- Con dispositivo antiestático para descarga a tierra;

NORMAS Y PATRONES:

- Distancia Cara a cara: API 6D, ASME/ANSI B16.10, patrón largo;
- Bridas de Ligación ASME/ANSI B16.5;
- Norma de Prueba: BS EN 12266-1, API 6D, ISO 5208, API 598;
- Construcción: API 6D, ASME/ANSI B16.34, BS EN ISO 17292, MSS-SP72;
- Terminación de las caras de las bridas: MSS-SP6, ranuras concéntricas, 45 a 55 por pulgada (Patrón de Fornecimento), o conforme solicitud del cliente;



*Accionamiento con caixa de redução, podendo ser fornecida com atuador pneumático.
 *Gear operated. May be supplied with pneumatic actuator as well.
 *Accionamiento con caja de reducción, pudiendo ser ofrecida con actuador neumático.



DN / BASE ISO 5211				
	2"	2.1/2"	3"	4"
m	129	139	153	181,5
n	77	90	97	122
o	18,2	18,2	22	22
p	50	50	70	70
Øq	18,5	18,5	24,5	24,2
r	15,5	15,5	19,5	19,2
s	M6x1 Prof. 10 Depth. 10 Prof. 10	1/4"-20 Prof. 10 Depth. 10 Prof. 10	M8x1,25 Prof. 12 Depth. 12 Prof. 12	

*Trava para cadeado fornecido conforme solicitação.
 *Latch lock supplied under request.
 *Traba de bloqueo conforme solicitación.

*Base conforme norma ISO 5211 para instalação de atuador.
 *Base manufactured to ISO 5211 Standard, for actuator installation.
 *Base conforme norma ISO 5211 para instalación del actuador.

POS. POS./ POS.	DENOMINAÇÃO DESCRIPTION / DENOMINACIÓN
01	CORPO / BODY / CUERPO
02	TAMPA / CAP / TAPA
03	JUNTA CORPO/TAMPA* / BODY GASKET/CAP* / JUNTA CUERPO-TAPA*
04	O'RING / O-RING / O'RING
05	ESFERA / BALL / ESFERA
06	HASTE / STEM / VÁSTAGO
07	PRISIONEIRO / STUD / ESPÁRRAGO
08	PORCA SEXTAVADA / HEXAGONAL NUT / TUERCA HEXAGONAL
09	SUPORTE / BRACKET / SOPORTE

POS. POS./ POS.	DENOMINAÇÃO DESCRIPTION / DENOMINACIÓN
10	PARAFUSO ALLEM S/ CABEÇA / ALLEN SCREW WITHOUT HEAD / TORNILLO ALLEM SIN CABEZA
11	ALAVANCA - TUBO / LEVER - TUBE / PALANCA-TUBO
12	PREME GAXETA / GLAND / PRENSA ESTOPA
13	GAXETA* / GASKET* / EMPAQUETADURA*
14	ANEL DA HASTE / STEM RING / ANILLO DEL VÁSTAGO
15	SEDE* / SEAT* / INSERTO*
16	PRISIONEIRO / STUD / ESPÁRRAGO
17	PORCA SEXTAVADA / HEXAGONAL NUT / TUERCA HEXAGONAL

*Disponível para reposição
 *Available for replacement / *Disponible para reposición

DIMENSÕES - PESOS - TORQUES																
DIMENSIONS - WEIGHT - TORQUE / DIMENSIONES - PESOS - TORQUES																
BIPARTIDA PASSAGEM PLENA																
SPLIT DESIGN - FULL BORE / VÁLVULA BIPARTIDA PASAJE TOTAL																
DN DN / DN		A	ØB	C	ØD	E	E1	ØF	L	ØL1	Diâm. Furos Holes Diameter / Diámetro agujeros	Qtde. Furos Qty of Holes / Cantidad agujeros	Torque (Nm) Torque (Nm) Torque (Nm)	Peso (kg) c/ Alav. Weight with Lever (kg) / Peso (kg) con palanca	Peso (kg) c/ Caixa Weight with Gear Box (kg) Peso (kg) con caja	Cv (GPM) Cv (GPM) Cv (GPM)
Polegada Inch / Pulgada	mm mm / mm															
2"	50	216	50	20,7	165	150,3	—	127	377	—	19,1	08	55	13	19,3	450
2.1/2"	65	241	62	23,9	190	170,5	—	149,2	377	—	22,2	08	70	25	30	690
3"	80	283	75	27	210	191	—	168,3	570	—	22,2	08	175	25	35	1250
4"	100	305	100	30,2	255	199	—	200,0	570	—	22,2	08	220	43,7	43,7	2450