

# VÁLVULA ESFERA TRIPARTIDA

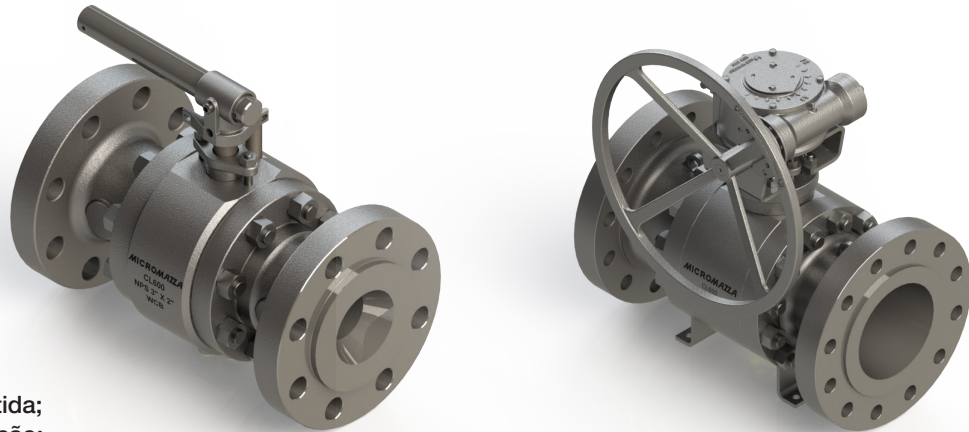
Three-Way Ball Valve / Válvula Esfera Tripartita

## MONTAGEM TRUNNION - CL600 - PASSAGEM REDUZIDA

Tunnion Mount - CL600 - Reduced Bore / Montaje Trunnion - CL600 - Pasaje Reducido

## SÉRIE 256

256 Series / Serie 256



### ESPECIFICAÇÕES:

- Válvula de esfera tripartida;
- Haste a prova de expulsão;
- Passagem reduzida;
- Extremidades flangeadas;
- Esfera com montagem trunnion;
- Vedação: Resiliente ou metal x metal;
- Acionamento por alavanca com 1/4 de volta;
- A válvula pode ser fornecida com acionamento manual (por alavanca ou caixa de redução), pneumático ou elétrico;
- Para aplicação química, petroquímica, petrolífera e industrial;
- Em aço carbono ASTM A 216 GR WCB; aço inox ASTM A 351 GR CF8 (SS 304), ASTM A 351 GR CF8M (SS 316), microfundido/fundido ou outras ligas;
- Pode ser fornecida para aplicação com baixas emissões fugitivas;
- Com aterramento eletrostático;
- Pressão / temperatura de trabalho (ASME B16.34) de:
  - » -29°C a 38°C: 104,1 kgf/cm<sup>2</sup> (WCB) e 101,3 kgf/cm<sup>2</sup> (CF8, CF8M);
  - » 150°C: 92,0 kgf/cm<sup>2</sup> (WCB) e 75,5 kgf/cm<sup>2</sup> (CF8, CF8M).

### NORMAS E PADRÕES:

- Construção: API 6D, ASME B16.34, ABNT NBR 15827;
- Face-a-face: ASME B16.10;
- Extremidades: Flanges ASME/ANSI B16.5 CL600;
- Acabamento das faces dos flanges: MSS-SP6, ranhuras concêntricas, 45 a 55 por polegada (Padrão de fornecimento), ou conforme solicitação do cliente;
- Norma de Teste: API 6D, ISO 5208, API 598;
- Testes complementares: Fire-safe ISO 10497; Baixas emissões fugitivas ISO 15848 1 & 2.

### SPECIFICATIONS:

- Three-way ball Valve;
- Anti blow-out stem;
- Reduced bore;
- Flanged ends;
- Ball with trunnion mount;
- Seal: Resilient or metal x metal;
- Lever-driven 1/4 turn;
- The valve can be supplied with manual actuation (by lever or gearbox), pneumatic or electric;
- For chemical, petrochemical, oil, and industrial application;
- Made of ASTM A 216 GR WCB carbon steel, ASTM A 351 GR CF8 (SS 304) stainless steel; ASTM A 351 GR CF8M (SS 316), investment casting / cast or other alloys;
- Can be supplied for applications with low fugitive emissions;
- With electrostatic grounding;
- Working pressure / temperature (ASME B16.34):
  - » -29°C to 38°C: 1,480.8 PSI (WCB) and 1,440.2 PSI (CF8, CF8M);
  - » 150°C: 1,308.2 PSI (WCB) and 1,073.3 PSI (CF8, CF8M).

### STANDARDS:

- Construction: API 6D, ASME B16.34, ABNT NBR 15827;
- Face to face: ASME B16.10;
- Ends: ASME/ANSI B16.5 CL600;
- Flange face finish: MSS-SP6, concentric grooves, 45 to 55 per inch (Supply Standard), or according to customer's request.
- Testing Standard: API 6D, ISO 5208, API 598;
- Complementary tests: Fire-Safe ISO 10497; Low Fugitive Emissions ISO 15848-1 & 2;

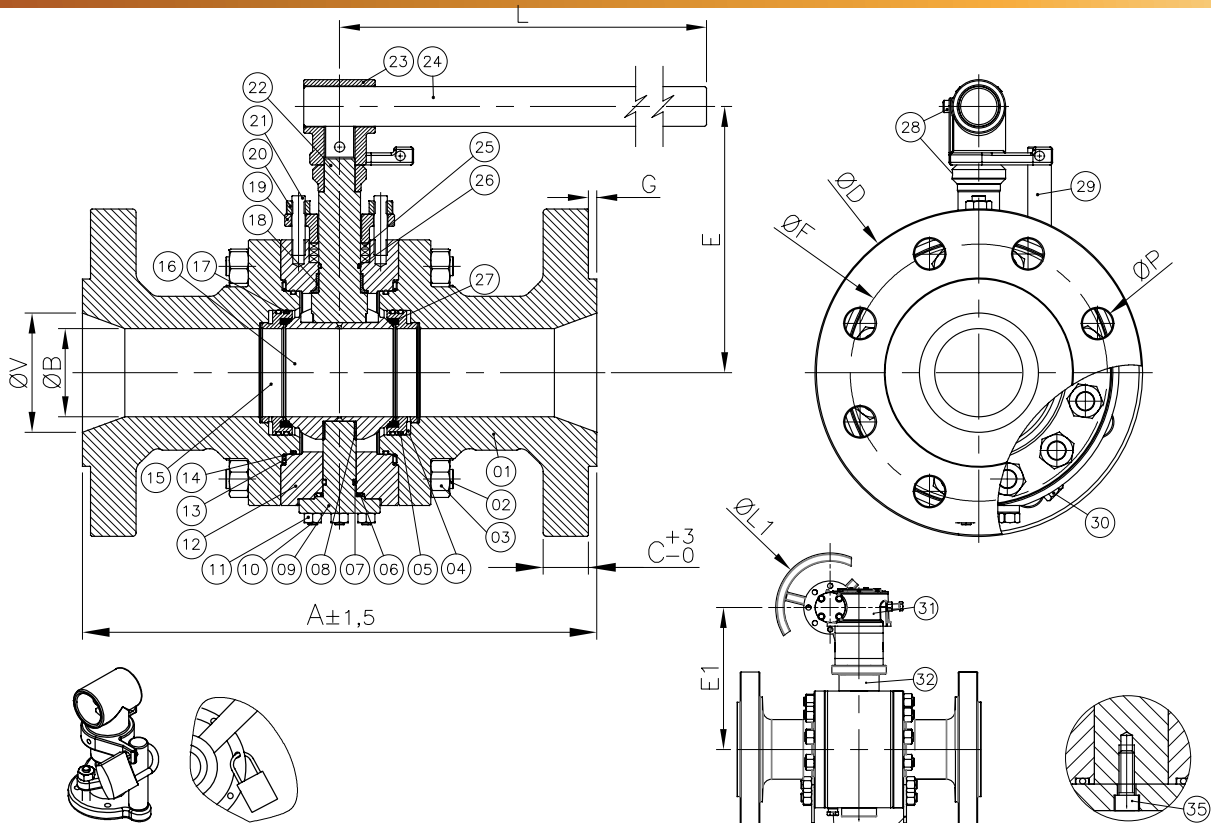
### ESPECIFICACIONES:

- Válvula de esfera tripartita;
- Vástago a prueba de expulsión;
- Pasaje reducido;
- Extremidades bridadas;
- Esfera con montaje trunnion;
- Sello: Resiliente o metal x metal;
- Accionamiento por palanca con 1/4 de vuelta;
- La válvula se puede suministrar con accionamiento manual (por palanca o caja de reducción), neumático o eléctrico;
- Para aplicación química, petroquímica, petrolífera e industrial;
- En acero carbono ASTM A 216 GR WCB; acero inoxidable ASTM A 351 GR CF8 (SS 304), ASTM A 351 GR CF8M (SS 316), microfundido/ fundido u otras aleaciones;
- Puede suministrarse para aplicaciones con bajas emisiones fugitivas;
- Con puesta a tierra electrostática;
- Presión / temperatura de trabajo (ASME B16.34):
  - » -29°C a 38°C: 1.480,8 PSI (WCB) e 1.440,2 PSI (CF8, CF8M);
  - » 150°C: 1.308,2 PSI (WCB) e 1.073,3 PSI (CF8, CF8M).

### NORMAS Y PATRONES:

- Construcción: API 6D, ASME B16.34, ABNT NBR 15827;
- Distancia Cara a cara: ASME B16.10;
- Extremidades: ASME/ANSI B16.5 CL600;
- Terminación de las caras de las bridas: MSS-SP6, ranuras concéntricas, 45 a 55 por pulgada (Patrón de Fornecimiento), o conforme solicitud del cliente.
- Norma de Prueba: API 6D, ISO 5208, API 598;
- Ensayos complementarios: Fire-Safe ISO 10497; Bajas emisiones fugitivas ISO 15848-1 y 2;





Trava para cadeado (item opcional): fornecido sob solicitação.  
 Latch lock (optional item): supplied under request.  
 Traba de bloqueio (artículo opcional): suministrado bajo pedido.

Detalhe eixo trunnion para DN150x100.  
 Trunnion shaft detail for DN150x100.  
 Detalle eje trunnion para DN150x100.

POS. POS. / POS.	DENOMINAÇÃO DESCRIPTION / DENOMINACIÓN
01	TAMPA / CAP / TAPA
02	PRISIONEIRO / STUD / ESPÁRRAGO
03	PORCA SEXTAVADA / HEXAGONAL NUT / TUERCA HEXAGONAL
04	MOLA* / SPRING* / RESORTE*
05	O'RING* / O-RING* / O'RING*
06	JUNTA DO TRUNNION* / TRUNNION GASKET* / JUNTA DE TRUNNIÓN*
07	O'RING* / O-RING* / O'RING*
08	BUCHA MANCAL DO TRUNNION / TRUNNION BEARING BUSHING / BUJE AUTOLUBRICANTE DEL GUIA
09	EIXO TRUNNION / TRUNNION SHAFT / EJE TRUNNION
10	PRISIONEIRO / STUD / ESPÁRRAGO
11	PORCA SEXTAVADA / HEXAGONAL NUT / TUERCA HEXAGONAL
12	CORPO / BODY / CUERPO
13	JUNTA CORPO/TAMPA* / BODY GASKET/CAP* / JUNTA CUERPO-TAPA*
14	O'RING* / O-RING* / O'RING*
15	ANEL SECUNDÁRIO* / SECONDARY RING* / ANILLO SECUNDARIO*
16	ESFERA / BALL / ESFERA
17	O'RING* / O-RING* / O'RING*
18	MANCAL AUTOLUBRIFICANTE / SELF-LUBRICATING BEARING / COJINETE AUTOLUBRICANTE
19	PREME GAXETA / GLAND / PRENSA ESTOPA
20	PORCA SEXTAVADA / HEXAGONAL NUT / TUERCA HEXAGONAL

POS. POS. / POS.	DENOMINAÇÃO DESCRIPTION / DENOMINACIÓN
21	PRISIONEIRO / STUD / ESPÁRRAGO
22	HASTE / STEM / VÁSTAGO
23	SUPORTE / BRACKET / SOPORTE
24	ALAVANCA - TUBO / LEVER - TUBE / PALANCA-TUBO
25	GAXETA* / PACKING* / EMPAQUETADURA*
26	O'RING* / O-RING* / O'RING*
27	SEDE* / SEAT* / INSERTO*
28	PARAFUSO ALLEN S/ CABEÇA / ALLEN SCREW WITHOUT HEAD / TORNILLO ALLEN SIN CABEZA
29	BATENTE / STOPPED / BATENTE
30	BUJÃO SEXTAVADO / HEXAGONAL PLUG / TAPÓN HEXAGONAL
31	CAIXA DE REDUÇÃO / GEARBOX / CAJA DE REDUCCION
32	CAIXA DE GAXETAS (**)/ PACKING BOX (**)/ CAJA DE EMPAQUETADURAS (**)
33	SUPORTE DE APOIO (**)/ BRACKET (**)/ SOPORTE (**)
34	BUJÃO SEXTAVADO (**)/ HEXAGONAL PLUG (**)/ TAPÓN HEXAGONAL (**)
35	PARAFUSO ALLEN C/ CABEÇA / ALLEN SCREW WITH HEAD / TORNILLO ALLEN CON CABEZA

\*Disponível para reposição  
 \*Available for replacement / \*Disponible para reposición  
 (\*\*) Disponível para DN150x100 e DN200x150;  
 (\*\*\*) Available for DN150x100 and DN200x150 /  
 (\*\*\*) Disponible para DN150x100 y DN200x150.

DIMENSÕES - PESOS DIMENSIONS - WEIGHT / DIMENSIONES - PESOS																
TRIPARTIDA PASSAGEM REDUZIDA THREE WAY REDUCED BORE / TRIPARTITA PASAJE REDUCIDO																
DN DN / DN		A	ØB	C	ØD	E	E1	ØF	G	L	ØL1	ØV	ØP		Peso (kg) c/ Alav. Weight with Lever (kg) / Peso (kg) con palanca	Peso (kg) c/ Caixa Weight with Gearbox (kg) Peso (kg) con caja
Polegada Inch / Pulgada	mm mm / mm	RF											Diâm. Furos Holes Diameter / Diámetro agujeros	Qtde. Furos Qty of Holes / Cantidad agujeros		
2"x1.1/2"	50x40	292,0	38,0	25,4	165,0	141,6	-	127,0	7,0	365,0	-	49,0	19,1	08	26,60	-
3"x2"	80x50	356,0	49,0	31,8	210,0	164,0	-	168,3		565,0	-	74,0	22,2	08	48,60	-
4"x3"	100x80	432,0	74,0	38,1	275,0	201,0	-	215,9		848,0	-	100,0	25,4	08	96,10	-
6"x4"	150x100	559,0	100,0	44,7	355,0	-	325,8	292,1		-	250,0	150,0	28,6	12	-	-
8"x6"	200x150	660,0	150,0	55,6	420,0	-	370,6	349,2	-	550,0	201,0	31,8	12	-	-	291,60

