

# VÁLVULA ESFERA SELADA OU APARAFUSADA

Sealed or Screwed Ball Valve / Válvula Esfera Sellada o Atornillada

## MONTAGEM TOP ENTRY - CL300 - PASSAGEM PLENA

Top Entry Design - CL300 - Full Bore / Montaje Top Entry - CL 300 - Pasaje Total

### SÉRIE 280

280 Series / Serie 280



SELADA  
SEALED  
SELLADA



APARAFUSADA  
SCREWED  
ATORNILLADA

#### ESPECIFICAÇÕES:

- Válvula de esfera top entry;
- União corpo/tampa: aparafusada ou soldada (totalmente selada), conforme solicitação do cliente;
- Haste a prova de expulsão;
- Passagem plena;
- Esfera com montagem trunnion;
- Vedação: Resiliente ou metal x metal;
- Acionamento por alavanca com 1/4 de volta;
- A válvula pode ser fornecida com acionamento manual (por alavanca ou caixa de redução), pneumático ou elétrico;
- Para aplicação química, petroquímica, petrolífera, gás e industrial;
- Conexão: solda de topo B.W.;
- Em aço carbono ASTM A 216 GR WCB; aço inox ASTM A 351 GR CF8 (SS 304), ASTM A 351 GR CF8M (SS 316), microfundido/fundido ou outras ligas;
- Pressão / temperatura de trabalho - Classe 300 - ASME B16.34;
- Pode ser fornecida para aplicação com baixas emissões fugitivas;
- Com aterramento eletrostático.

#### NORMAS E PADRÕES:

- Construção: API 6D, ASME B16.34, ABNT NBR 15827;
- Face-a-face: ASME B16.10;
- Extremidades: solda de topo B.W. conforme ASME B16.25 CL300;
- Norma de Teste: API 6D, ISO 5208, API 598;
- Testes complementares: Fire-safe ISO 10497; Baixas emissões fugitivas ISO 15848 1 & 2.

#### SPECIFICATIONS:

- Top Entry ball valve;
- Body/cover union: screwed or welded (fully sealed), according to the customer's request;
- Haste Expulsion proof;
- Full bore;
- Ball with trunnion mount;
- Sealing: Resilient or metal x metal;
- Lever-driven 1/4 turn;
- The valve can be supplied with manual actuation (by lever or gearbox), pneumatic or electric;
- For chemical application, petrochemical, Oil, gas and industrial;
- Connection: B.W. but weld;
- Made of carbon steel ASTM A 216 Gr WCB; stainless steel ASTM A 351 GR CF8 (SS 304), ASTM A 351 GR CF8M (SS 316), investment casting / cast or other alloys;
- Working pressure / temperatures - Class 300 - ASME B16.34;
- Can be provided for application with low fugitive emissions;
- With electrostatic grounding.

#### STANDARDS:

- Construction: API 6D, ASME B16.34, ABNT NBR 15827;
- Face-to-face: ASME 16.10;
- Ends: BW but weld according ASME B16.25 CL300;
- Test standard: API 6D, ISO 5208, API 598;
- Complementary tests: Fire-Safe ISO 10497; Low Fugitive Emissions ISO 15848-1 & 2.

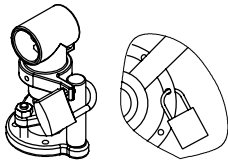
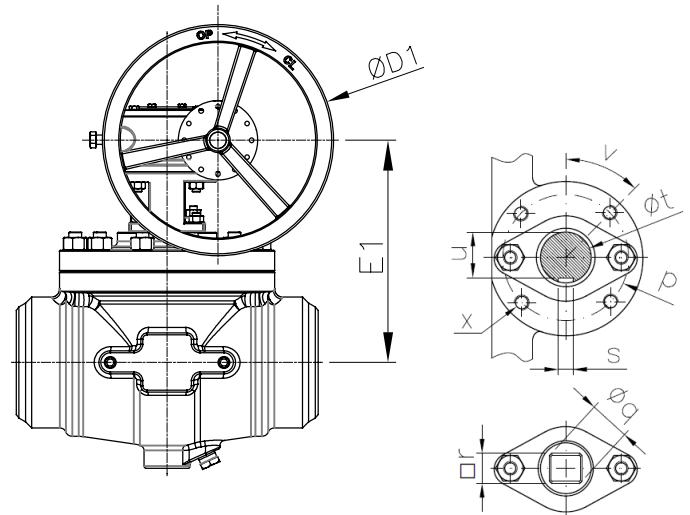
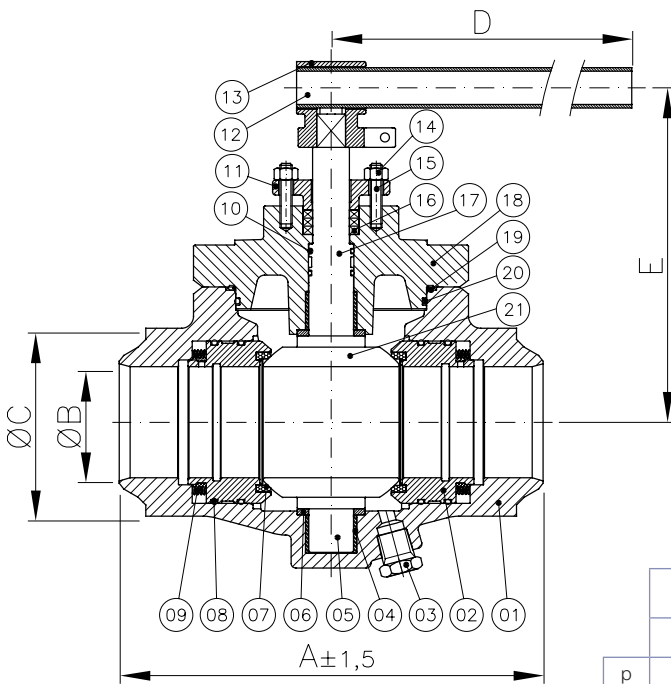
#### ESPECIFICACIONES:

- Válvula de esfera Top Entry;
- Unión cuerpo/tapa: atornillada o soldada (totalmente sellada), según solicitud del cliente;
- Haste prueba expulsión;
- Pasaje total;
- Esfera con montaje trunnion;
- Sello: Resiliente o metal x metal;
- Accionamiento por palanca con 1/4 de vuelta;
- La válvula se puede suministrar con accionamiento manual (por palanca o caja reductora), neumático o eléctrico;
- Para aplicación química, petroquímica, petrolífera e industrial;
- Conexión: soldadura a tope B.W.;
- En acero al carbono ASTM A 216 Gr WCB; Acero inoxidable ASTM A 351 GR CF8 (SS 304), ASTM A 351 GR CF8M (SS 316), - microfundido / otras aleaciones;
- Presión de trabajo / temperatura - Clase 300 - ASME B16.34;
- Puede suministrarse para aplicaciones con bajas emisiones fugitivas;
- Con puesta a tierra electrostática.

#### NORMAS Y PATRONES:

- Construcción: API 6D, ASME B16.34, ABNT NBR 15827;
- Cara a cara: ASME 16.10;
- Extremidades: soldadura a tope BW según ASME B16.25 CL300;
- Norma de Prueba: API 6D, ISO 5208, API 598;
- Ensayos complementarios: Fire-Safe ISO 10497; Bajas emisiones fugitivas ISO 15848-1 y 2.





DN / BASE ISO 5211 DN / BASE ISO 5211								
	50	80	100	150	200	250	300	350
p	70,0	70,0	102,0	125,0	140,0	165,0	165,0	165,0
q	19,5	24,0	33,0	35,0	-	-	-	-
r	15,6	19,1	26,0	26,0	-	-	-	-
s	-	-	-	-	14,0	14,0	20,0	20,0
t	-	-	-	-	50,0	50,0	70,0	70,0
u	-	-	-	-	44,5	44,5	62,5	62,5
v	45°	45°	45°	45°	45°	45°	45°	45°
x	M8x1,25 Prof. 15 (4x)	M8x1,25 15 (4x)	M10x1,25 15 (4x)	M12x1,25 18 (4x)	M16x1,25 18 (4x)	M20x2,5 24 (4x)	M20x2,5 24 (4x)	M20x2,5 24 (4x)

\*Trava para cadeado (item opcional): fornecido sob solicitação.

\*Latch lock (optional item): supplied under request.

\*Traba de bloqueo (artículo opcional): suministrado bajo pedido.

\*Base conforme norma ISO 5211 para instalação de atuador.

\*Base manufactured to ISO 5211 Standard, for actuator installation.

\*Base conforme norma ISO 5211 para instalación del actuador.

POS. POS. / POS.	DENOMINAÇÃO DESCRIPTION / DENOMINACIÓN
01	CORPO / BODY / CUERPO
02	ANEL SECUNDÁRIO* / SECONDARY RING* / ANILLO SECUNDARIO*
03	BUJÃO SEXTAVADO / HEXAGONAL PLUG / TAPÓN HEXAGONAL
04	MANCAL AUTOLUBRIFICANTE / SELF-LUBRICATING BEARING / RODAMIENTO AUTOLUBRICANTE
05	EIXO / SHAFT / EJE
06	CALÇO DE APOIO / SUPPORT SHIMS / CUÑAS DE SOPORTE
07	SEDE* / SEAT* / INSERTO*
08	O'RING* / O-RING* / O'RING*
09	MOLA* / SPRING* / RESORTE*
10	O'RING* / O-RING* / O'RING*
11	PREME GAXETA / GLAND / PRENSA ESTOPA

POS. POS. / POS.	DENOMINAÇÃO DESCRIPTION / DENOMINACIÓN
12	ALAVANCA - TUBO / LEVER - TUBE / PALANCA - TUBO
13	SUPORTE / BRACKET / SOPORTE
14	PORCA SEXTAVADA / HEXAGONAL NUT / TUERCA HEXAGONAL
15	PRISIONEIRO / STUD / ESPÁRRAGO
16	GAXETA* / PACKING* / EMPAQUETADURA*
17	HASTE / STEM / VÁSTAGO
18	TAMPA / CAP / TAPA
19	JUNTA CORPO/TAMPA* / BODY GASKET/CAP* / JUNTA CUERPO-TAPA*
20	O'RING* / O-RING* / O'RING*
21	ESFERA / BALL / ESFERA

\*Disponível para reposição / \*Available for replacement / \*Disponible para reposición

DIMENSÕES - PESOS DIMENSIONS - WEIGHT / DIMENSIONES - PESOS										
TOP ENTRY PASSAGEM PLENA TOP ENTRY- FULL BORE / TOP ENTRY PASAJE TOTAL										
DN DN / DN		A	ØB	ØC	D	ØD1	E	E1	Peso (kg) c/ Alavanca Weight with Lever (kg) Peso (kg) com palanca	Peso (kg) c/ Caixa Weight with Lever (kg) Peso (kg) com palanca
Polegada Inch / Pulgada	mm mm / mm									
2"	50	216,0	49,0	92,0	277,0	-	209,8	-	17,70	-
3"	75	282,0	74,0	125,0	377,0	-	222,5	-	31,50	-
4"	100	305,0	100,0	155,0	680,0	-	300,0	-	55,80	-
6"	150	457,0	152,4	198,0	-	350,0	-	-	-	133,10
8"	200	521,0	201,0	242,0	-	550,0	-	-	-	215,00
10"	250	559,0	252,0	300,0	-	400,0	-	-	-	348,10
12"	300	635,0	303,0	360,0	-	400,0	-	-	-	488,70
14"	350	762,0	334,0	385,0	-	550,0	-	-	-	707,00