

VÁLVULA ESFERA BIPARTIDA

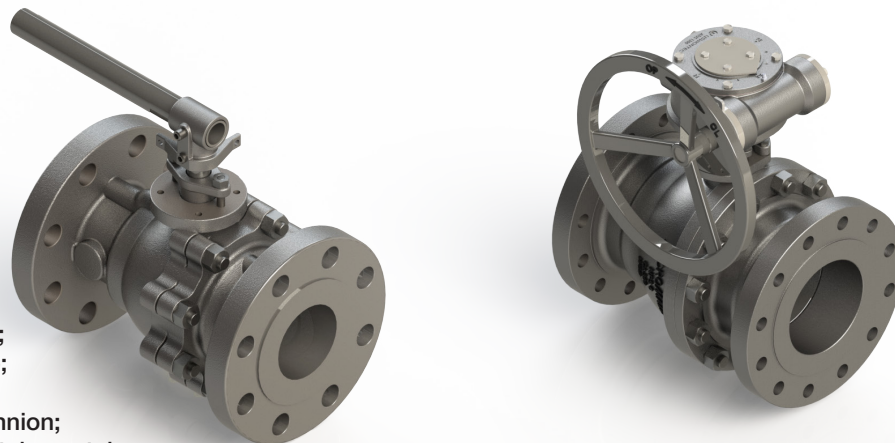
Split-Body Ball Valve / Válvula Esfera Bipartida

MONTAGEM TRUNNION - CL300 - PASSAGEM PLENA

Trunnion Mount - CL300 - Full Bore / Montaje Trunnion - CL300 - Pasaje Total

SÉRIE 244

244 Series / Serie 244



ESPECIFICAÇÕES:

- Válvula de esfera bipartida;
- Haste a prova de expulsão;
- Passagem plena;
- Esfera com montagem trunnion;
- Vedação: Resiliente ou metal x metal;
- Acionamento por alavanca com 1/4 de volta;
- A válvula pode ser fornecida com acionamento manual (por alavanca ou caixa de redução), pneumático ou elétrico;
- Válvulas de 2" a 4" com acionamento manual por alavanca / 6" a 16" com acionamento manual por caixa de redução (Padrão de fornecimento);
- Para aplicação química, petroquímica, petrolífera e industrial;
- Extremidades flangeadas;
- Em aço carbono ASTM A 216 GR WCB; aço inox ASTM A 351 GR CF8 (SS 304), ASTM A 351 GR CF8M (SS 316), microfundido/fundido ou outras ligas;
- Pode ser fornecida para aplicação com baixas emissões fugitivas;
- Com aterramento eletrostático;
- Pressão / temperatura de trabalho (ASME B16.34) de:
 - » -29°C a 38°C: 52,1 kgf/cm² (WCB) e 50,6 kgf/cm² (CF8, CF8M);
 - » 150°C: 46,0 kgf/cm² (WCB) e 37,7 kgf/cm² (CF8, CF8M).

NORMAS E PADRÕES:

- Construção: API 6D, ASME B16.34, ABNT NBR 15827;
- Face-a-face: ASME B16.10;
- Extremidades: Flanges ASME/ANSI B16.5 CL300;
- Acabamento das faces dos flanges: MSS-SP6, ranhuras concêntricas, 45 a 55 por polegada (Padrão de fornecimento), ou conforme solicitação do cliente;
- Norma de Teste: API 6D, ISO 5208, API 598;
- Testes complementares: Fire-safe ISO 10497; Baixas emissões fugitivas ISO 15848 1 e 2.

SPECIFICATIONS:

- Split Ball Valve;
- Anti blow-out stem;
- Full bore;
- Ball with trunnion mount;
- Seal: Resilient or metal x metal;
- Lever-driven 1/4 turn;
- The valve can be supplied with manual actuation (by lever or gearbox), pneumatic or electric;
- Valves from 2" to 4" with manual actuation by lever / 6" to 16" with manual actuation by gearbox (Standard of supply);
- For chemical, petrochemical, oil, and industrial application;
- Flanged ends;
- Made of ASTM A 216 GR WCB carbon steel, ASTM A 351 GR CF8 (SS 304) stainless steel; ASTM A 351 GR CF8M (SS 316), investment casting / cast or other alloys;
- Can be supplied for applications with low fugitive emissions;
- With electrostatic grounding;
- Working pressure / temperature (ASME B16.34):
 - » -29°C a 38°C: 741,1 PSI (WCB) e 719,4 PSI (CF8, CF8M);
 - » 150°C: 654,1 PSI (WCB) e 536,6 PSI (CF8, CF8M).

STANDARDS:

- Construction: API 6D, ASME B16.34, ABNT NBR 15827;
- Face to face: ASME B16.10;
- Ends: ASME/ANSI B16.5 CL300;
- Flange face finish: MSS-SP6, concentric grooves, 45 to 55 per inch (Supply Standard), or according to customer's request.
- Testing Standard: API 6D, ISO 5208, API 598;
- Complementary tests: Fire-Safe ISO 10497; Low Fugitive Emissions ISO 15848-1 & 2.

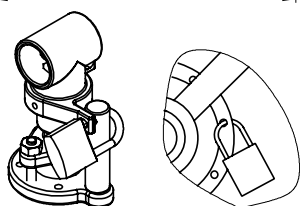
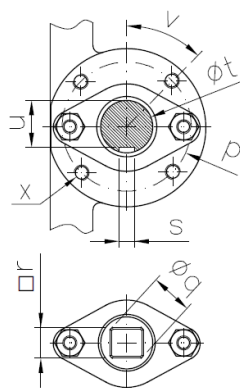
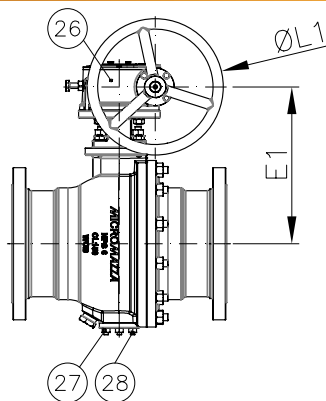
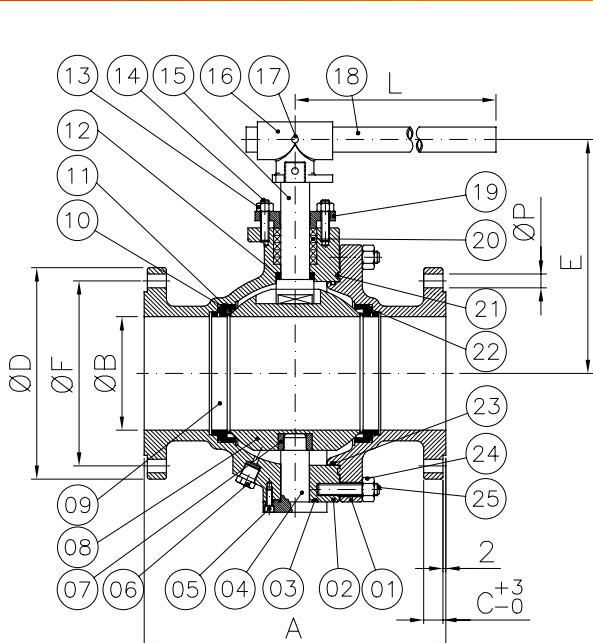
ESPECIFICACIONES:

- Válvula de esfera bipartida;
- Vástago a prueba de expulsión;
- Pasaje total;
- Esfera con montaje trunnion;
- Sello: Resiliente o metal x metal;
- Accionamiento por palanca con 1/4 de vuelta;
- La válvula se puede suministrar con accionamiento manual (por palanca o caja de reducción), neumático o eléctrico;
- Válvulas de 2" a 4" con accionamiento manual por palanca / 6" a 16" con accionamiento manual por caja reductora (Estándar de suministro);
- Para aplicación química, petroquímica, petrolífera e industrial;
- Extremidades bridadas;
- En acero carbono ASTM A 216 GR WCB; acero inoxidable ASTM A 351 GR CF8 (SS 304), ASTM A 351 GR CF8M (SS 316), microfundido/ fundido u otras aleaciones;
- Puede suministrarse para aplicaciones con bajas emisiones fugitivas;
- With electrostatic grounding;
- Presión / temperatura de trabajo (ASME B16.34):
 - » -29°C a 38°C: 741,1 PSI (WCB) e 719,4 PSI (CF8, CF8M);
 - » 150°C: 654,1 PSI (WCB) e 536,6 PSI (CF8, CF8M).

NORMAS Y PATRONES:

- Construcción: API 6D, ASME B16.34, ABNT NBR 15827;
- Distancia Cara a cara: ASME B16.10;
- Extremidades: ASME/ANSI B16.5 CL300;
- Terminación de las caras de las bridas: MSS-SP6, ranuras concéntricas, 45 a 55 por pulgada (Patrón de Fornecimiento), o conforme solicitud del cliente.
- Norma de Prueba: API 6D, ISO 5208, API 598;
- Ensayos complementarios: Fire-Safe ISO 10497; Bajas emisiones fugitivas ISO 15848-1 y 2.





Trava para cadeado (item opcional): fornecido sob solicitação.

Latch lock (optional item): supplied under request.

Traba de bloqueo (artículo opcional): suministrado bajo pedido.

		DN / BASE ISO 5211 - DN / BASE ISO 5211								
		50	80	100	150	200	250	300	350	400
p		50,0	70,0	100	102,0	125,0	140,0	165,0	165,0	254,0
q		17,5	22,2	24,1	34,5	-	-	-	-	-
r		15,7	19,2	19,2	27,0	-	-	-	-	-
s		-	-	-	-	14,0	14,0	20,0	20,0	20,0
t		-	-	-	-	50,0	50,0	70,0	70,0	70,0
u		-	-	-	-	44,4	45,5	62,5	62,5	62,5
v		45°	45°	45°	45°	45°	45°	45°	45°	22,5°
x	1/4"-20 Prof. 10 Depth. 14 Prof. 10 (4x)	5/16"-18 Prof. 14 Depth. 14 Prof. 14 (4x)	M10x1,50 Prof. 14 Depth. 14 Prof. 14 (4x)	M12x1,75 Prof. 18 Depth. 18 Prof. 18 (4x)	M16-2,0 Prof. 18 Depth. 18 Prof. 18 (4x)	3/4"-10 Prof. 20 Depth. 26 Prof. 20 (4x)	M20-2,5 Prof. 26 Depth. 26 Prof. 26 (4x)	M16-2,0 Prof. 26 Depth. 26 Prof. 26 (8x)		

*Base conforme norma ISO 5211 para instalação de atuador.

*Base manufactured to ISO 5211 Standard, for actuator installation.

*Base conforme norma ISO 5211 para instalación del actuador.

POS. POS. / POS.	DENOMINAÇÃO DESCRIPTION / DENOMINACIÓN
01	TAMPA / CAP / TAPA
02	CORPO / BODY / CUERPO
03	JUNTA DO TRUNNION* / TRUNNION GASKET* / JUNTA DE TRUNNIÓN*
04	EIXO TRUNNION / TRUNNION SHAFT / EJE TRUNNION
05	PARAFUSO ALLEN C/ CABEÇA (**)/ ALLEN SCREW WITH HEAD (**)/ TORNILLO ALLEN CON CABEZA (**)
06	BUJÃO SEXTAVADO / HEXAGONAL PLUG / TAPÓN HEXAGONAL
07	BUCHA MANGAL DO TRUNNION / TRUNNION BEARING BUSHING / BUJE AUTOLUBRICANTE DEL GUIA
08	ESFERA / BALL / ESFERA
09	ANEL SECUNDÁRIO* / SECONDARY RING* / ANILLO SECUNDARIO*
10	SEDE* / SEAT* / INSERTO*
11	O'RING* / O-RING* / O'RING*
12	ANEL DA HASTE / STEM RING / ANILLO DEL VÁSTAGO
13	PORCA SEXTAVADA / HEXAGONAL NUT / TUERCA HEXAGONAL
14	PRISIONEIRO / STUD / ESPÁRRAGO
15	HASTE / STEM / VÁSTAGO
16	SUPORTE / BRACKET / SOPORTE

POS. POS. / POS.	DENOMINAÇÃO DESCRIPTION / DENOMINACIÓN
17	PARAFUSO ALLEN S/ CABEÇA / ALLEN SCREW WITHOUT HEAD / TORNILLO ALLEN SIN CABEZA
18	ALAVANCA - TUBO / LEVER - TUBE / PALANCA-TUBO
19	PREME GAXETA / GLAND / PRENSA ESTOPA
20	GAXETA* / PACKING* / EMPAQUETADURA*
21	JUNTA CORPO/TAMPA* / BODY GASKET/CAP* / JUNTA CUERPO-TAPA*
22	MOLA* / SPRING* / RESORTE*
23	O'RING* / O-RING* / O'RING*
24	PORCA SEXTAVADA / HEXAGONAL NUT / TUERCA HEXAGONAL
25	PRISIONEIRO / STUD / ESPÁRRAGO
26	CAIXA DE REDUÇÃO / GEARBOX / CAJA DE REDUCCIÓN
27	PORCA SEXTAVADA (**)/ HEXAGONAL NUT (**)/ TUERCA HEXAGONAL (**)
28	PRISIONEIRO (**)/ STUD (**)/ ESPÁRRAGO (**)

*Disponível para reposição
 *Available for replacement / *Disponible para reposición
 (**) Disponível para DN50, DN80 e DN100;
 (***) Available for DN50, DN80 and DN100 / (***) Disponible para DN50, DN80 y DN100;
 (***) Disponível para DN150 e acima.
 (***) Available for DN150 and above / (***) Disponible para DN150 y superior.

DIMENSÕES - PESOS DIMENSIONS - WEIGHT / DIMENSIONES - PESOS														
BIPARTIDA PASSAGEM PLENA SPLIT-BODY FULL BORE / BIPARTIDA PASAJE TOTAL														
DN DN / DN		A	ØB	C	ØD	E	E1	ØF	L	ØL1	ØP		Peso (kg) c/ Alav. Weight with Lever (kg) / Peso (kg) con Palanca	Peso (kg) c/ Caixa Weight with GearBox (kg) Peso (kg) con Caja
Polegada Inch / Pulgada	mm mm / mm										Diâm. Furos Qty of Holes / Diámetro agujeros	Qtde. Furos Qty of Holes / Cantidad agujeros		
2"	50	216,0±1,5	50,8	22,2	165,0	140,8	-	127,0	377,0	-	19,1	08	15,00	-
3"	80	283,0±1,5	76,2	27,0	210,0	175,2	-	168,3	377,0	-	22,2	08	35,00	-
4"	100	305,0±1,5	101,6	30,2	255,0	201,6	-	190,5	477,0	-	22,2	08	55,00	-
6"	150	403,0±1,5	150,0	35,0	320,0	-	293,8	269,9	-	350,0	22,2	12	-	122,00
8"	200	502,0±1,5	201,0	39,7	380,0	-	385,3	330,2	-	350,0	25,4	12	-	230,50
10"	250	568,0±3	252,0	46,1	445,0	-	407,6	387,4	-	550,0	28,6	16	-	307,80
12"	300	648,0±3	303,0	49,3	521,0	-	496,5	450,8	-	400,0	31,8	16	-	522,00
14"	350	762,0±3	334,0	52,4	585,0	-	550,1	514,4	-	550,0	31,8	20	-	734,10
16"	400	838,0±3	385,0	55,6	648,0	-	578,1	571,5	-	550,0	35,0	20	-	960,00

A Micromazza reserva-se o direito de inserir modificações sem prévio aviso. Foto meramente ilustrativa.

Micromazza reserves the right to introduce modifications without prior notice. Photo for illustrative purposes only.

Micromazza se reserva el derecho de introducir modificaciones sin previo aviso. Foto solo con fines ilustrativos.