

# VÁLVULA ESFERA TRIPARTIDA

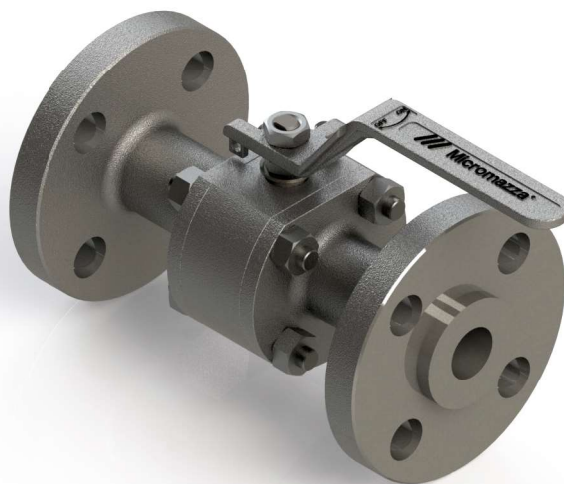
Three-Way Ball Valve / Válvula Esfera Tripartita

## MONTAGEM FLUTUANTE - CL600 - PASSAGEM PLENA

Floating Mount - CL600 - Full Bore / Montaje Flotante - CL600 - Pasaje Total

### SÉRIE 348

348 Series / Serie 348



#### ESPECIFICAÇÕES:

- Válvula esfera tripartida;
  - Haste à prova de expulsão;
  - Passagem plena;
  - Esfera com montagem flutuante;
  - Vedação: Resiliente ou Metal x Metal;
  - Acionamento por alavanca com 1/4 de volta;
  - A válvula pode ser fornecida com acionamento manual (por alavanca), pneumático ou elétrico;
  - Para aplicações químicas, petroquímica, petrolífera e industrial;
  - Extremidades flangeadas;
  - Em aço carbono forjado ASTM A 105; aço inox forjado ASTM A 182 GR F304L (SS304L); ASTM A 182 F316L (SS316L) ou outras ligas;
  - Pode ser fornecida para aplicações com baixas emissões fugitivas.
  - Com aterramento eletrostático.
- Pressão / temperatura de trabalho (ASME B16.34) de:**  
» -29°C a 38°C: 104,1 kgf/cm<sup>2</sup> (WCB) e 101,3 kgf/cm<sup>2</sup> (CF8, CF8M);  
» 150°C: 92,0 kgf/cm<sup>2</sup> (WCB) e 75,5 kgf/cm<sup>2</sup> (CF8, CF8M).

#### NORMAS E PADRÕES:

- Construção: ISO 17292 / ASME B16.34;
- Face-a-face: ASME B16.10;
- Extremidade: Flanges ANSI/ASME B16.5 CL600;
- Acabamento das faces dos flanges: MSS-SP6, ranhuras concêntricas, 45 a 55 por polegada (Padrão de fornecimento), ou conforme solicitação do cliente;
- Teste: ISO 17292 / ISO 5208 / API 598;
- Testes complementares: Fire-safe ISO 10497; Baixas emissões fugitivas ISO 15848-1 & 2.

#### SPECIFICATIONS:

- Three-way ball valve;
- Anti blow-out stem;
- Full bore;
- Floating mounting;
- Seal: resilient or MetalxMetal;
- Lever operated, 1/4 turn;
- The valve can be supplied with manual (by lever), pneumatic or electric drive;
- For chemical, petrochemical, oil and industrial application;
- Flanged ends;
- Made of ASTM A 105 forged carbon steel; ASTM A 182 GR F304 (SS304) forged stainless steel; ASTM A 182 F316 (SS316) or other alloys;
- Can be supplied for applications with low fugitive emissions;
- With electrostatic grounding;
- Working pressure / temperature (ASME B16.34):  
» -29°C to 38°C: 1.480,8 PSI (WCB) and 1.440,2 PSI (CF8, CF8M);  
» 150°C: 1.308,2 PSI (WCB) and 1.073,3 PSI (CF8, CF8M).

#### STANDARDS:

- Construction: ISO 17292 / ASME B16.34 / ABNT NBR 15827;
- Face-to-face: ASME B16.10;
- End: flanges ANSI/ASME B16.5 CL600;
- Flange face finish: MSS-SP6, concentric grooves, 45 to 55 per inch (Supply standard) or per customer's request;
- Testing: ISO 17292 / ISO 5208 / API 598;
- Complementary tests: Fire-safe ISO 10497; Low fugitive emissions ISO 15848-1 & 2.

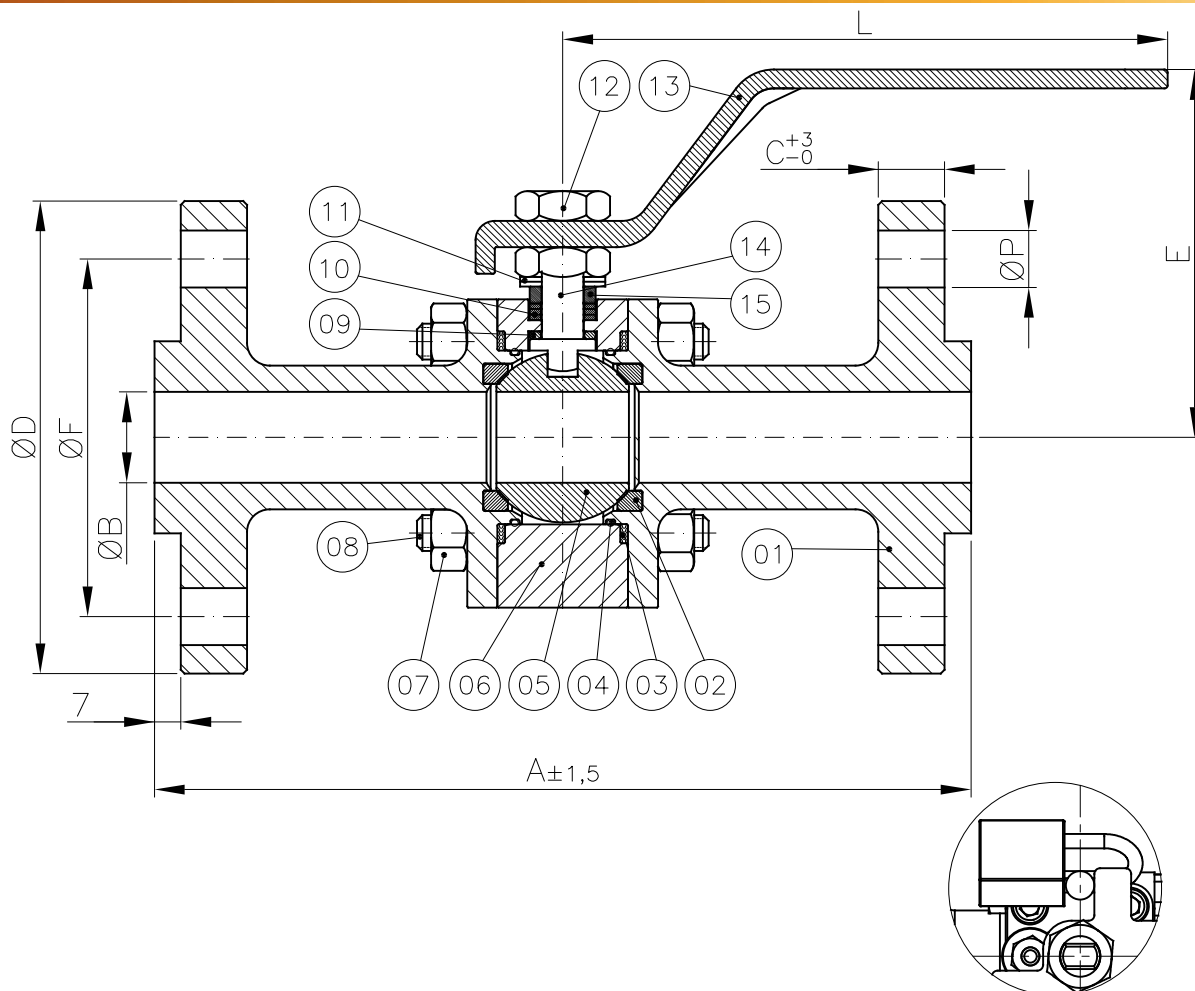
#### ESPECIFICACIONES:

- Válvula esfera tripartita;
- Vástago a prueba de expulsión;
- Pasaje total;
- Esfera con montaje flotante;
- Sello: Resiliente o metalxmetal;
- Accionamiento por palanca con 1/4 de vuelta;
- La válvula puede ser suministrada con manual (por palanca), neumático o eléctrico de la impulsión.
- Para aplicación química, petroquímica, petrolífera e industrial;
- Extremidades bridadas;
- En acero carbono ASTM A 105; acero inoxidable forjado ASTM A 182 GR F304L(SS 304L); ASTM A 182 F316L (SS 316L), u otras aleaciones;
- Puede suministrarse para aplicaciones con bajas emisiones fugitivas;
- Con puesta a tierra electrostática;
- Presión / temperatura de trabajo (ASME B16.34):  
» -29°C a 38°C: 1.480,8 PSI (WCB) e 1.440,2 PSI (CF8, CF8M);  
» 150°C: 1.308,2 PSI (WCB) e 1.073,3 PSI (CF8, CF8M).

#### NORMAS Y PATRONES:

- Construcción: ISO 17292 / ASME B16.34;
- Distancia Cara a cara: ASME B16.10;
- Extremidad: Bridas ANSI/ASME B16.5 CL600;
- Terminación de las caras de las bridas: MSS-SP6, ranuras concéntricas, 45 a 55 por pulgada (Patrón de Fornecimiento), o conforme solicitud del cliente;
- Prueba: ISO 17292 / ISO 5208 / API 598;
- Ensayos complementarios: Fire-safe ISO 10497; Bajas emisiones fugitivas ISO 15848-1 y 2.





Trava para cadeado (item opcional): fornecido sob solicitação.  
 Latch lock (optional item): supplied under request.  
 Traba de bloqueo (artículo opcional): suministrado bajo pedido.

POS. POS./ POS.	DENOMINAÇÃO DESCRIPTION / DENOMINACIÓN
01	TAMPA / CAP / TAPA
02	SEDE* / SEAT* / INSERTO*
03	JUNTA* / GASKET* / JUNTA*
04	O'RING* / O-RING* / O'RING*
05	ESFERA / BALL / ESFERA
06	CORPO / BODY / CUERPO
07	PORCA SEXTAVADA / HEXAGONAL NUT / TUERCA HEXAGONAL
08	PRISIONEIRO / STUD / ESPÁRRAGO
09	ANEL DE BRONZE/ BRASS RING / ANILLO DE BRONCE
10	GAXETA* / PACKING* / EMPAQUETADURA*
11	MOLA PRATO / SPRING / RESORTE PLATILLO
12	PORCA SEXTAVADA / HEXAGONAL NUT / TUERCA HEXAGONAL
13	ALAVANCA / LEVER / PALANCA
14	HASTE / STEM / VÁSTAGO
15	ANEL DA HASTE / STEM RING / ANILLO DEL VÁSTAGO

\*Disponível para reposição.  
 \*Available for replacement / \*Disponible para reposición.

DIMENSÕES - PESOS DIMENSIONS - WEIGHT / DIMENSIONES - PESOS											
TRIPARTIDA PASSAGEM PLENA THREE-WAY FULL BORE / TRIPARTITA PASAJE TOTAL											
DN DN / DN		A	ØB	C	ØD	E	ØF	L	ØP		Peso c/ Alavan. (kg) Weight with Lever (kg) / Peso (kg) con palanca
Polegada Inch / Pulgada	mm mm / mm								Diâm. Diam. / Diám.	Qtde Qty / Cant.	
1/2"	15	165,0	14,3	14,3	95,0	76,8	66,7	160,0	15,9	04	3,50
3/4"	20	190,0	15,9	15,9	115,0	92,0	82,6	160,0	19,0	04	5,10
1"	25	216,0	17,5	17,5	125,0	95,7	88,9	160,0	19,0	04	6,30
1.1/2"	40	241,0	22,3	22,3	155,0	111,4	114,3	187,0	22,2	04	10,90