

# VÁLVULA ESFERA BIPARTIDA

*Split-Body Ball Valve / Válvula Esfera Bipartida*

## MONTAGEM FLUTUANTE - CL1500 - PASSAGEM PLENA

*Flouting Mount CL1500 - Full Bore / Montaje Flotante - CL1500 - Pasaje Total*

### SÉRIE 357

*357 Series / Serie 357*



#### ESPECIFICAÇÕES:

- Válvula esfera bipartida;
- Haste à prova de expulsão;
- Passagem plena;
- Esfera com montagem flutuante;
- Vedação: Resiliente ou Metal/Metal;
- Acionamento por alavanca com 1/4 de volta;
- A válvula pode ser fornecida com acionamento manual (por alavanca), pneumático ou elétrico;
- Para aplicações químicas, petroquímica, petrolífera e industrial;
- Extremidades flangeadas;
- Em aço carbono forjado ASTM A 105; aço inox forjado ASTM A 182 GR F304 (SS304); ASTM A 182 GR F316 (SS316) ou outras ligas forjadas;
- Mediante solicitação com sistema de Baixa Emissão Fugitiva, podem ser avaliadas extremidades: SW, Rosca, BW, entre outras;
- Com aterramento eletrostático;
- Pressão / temperatura de trabalho (ASME B16.34) de:
  - » -29°C a 38°C: 260,4 kgf/cm<sup>2</sup> (WCB) e 253,2 kgf/cm<sup>2</sup> (CF8, CF8M);
  - » 150°C: 229,9 kgf/cm<sup>2</sup> (WCB) e 188,7 kgf/cm<sup>2</sup> (CF8, CF8M).

#### NORMAS E PADRÕES:

- Construção: ASME B16.34; ISO 17292;
- Face-a-face: ASME B16.10;
- Extremidade: Flangeadas RF ou RTJ conforme ASME B16.5.
- Teste: ISO 5208 / API 598;
- Testes complementares: Fire-Safe ISO 10497; Baixas emissões fugitivas ISO 15848-1 & 2.

#### SPECIFICATIONS:

- Split-body ball valve;
- Anti blow-out stem;
- Full bore;
- Floating mounted ball;
- Seal: resilient or Metal/Metal;
- Lever operated, 1/4 turn;
- The valve can be supplied with manual, pneumatic or electric activation;
- For chemical, petrochemical, oil and industrial application;
- Flanged ends;
- Made of ASTM A 105 forged carbon steel; ASTM A 182 GR F304 (SS304) forged stainless steel; ASTM A 182 F316 (SS316) or other forged alloys;
- Upon request with a Low Fugitive Emission system, ends can be evaluated: SW, Thread, BW, among others;
- With electrostatic grounding;
- Working pressure / temperature (ASME B16.34):
  - » -29°C to 38°C: 3.702,8 PSI (WCB) and 3.599,6 PSI (CF8, CF8M);
  - » 150°C: 3.269,1 PSI (WCB) and 2.683,2 PSI (CF8, CF8M).

#### STANDARDS:

- Construction: ASME B16.34; ISO 17292;
- Face-to-face: ASME B16.10;
- Ends: flanged ends RF or RTJ according ASME B16.5;
- Testing: ISO 5208 / API 598;
- Complementary tests: Fire-Safe ISO 10497; Low fugitive emissions ISO 15848-1 & 2.

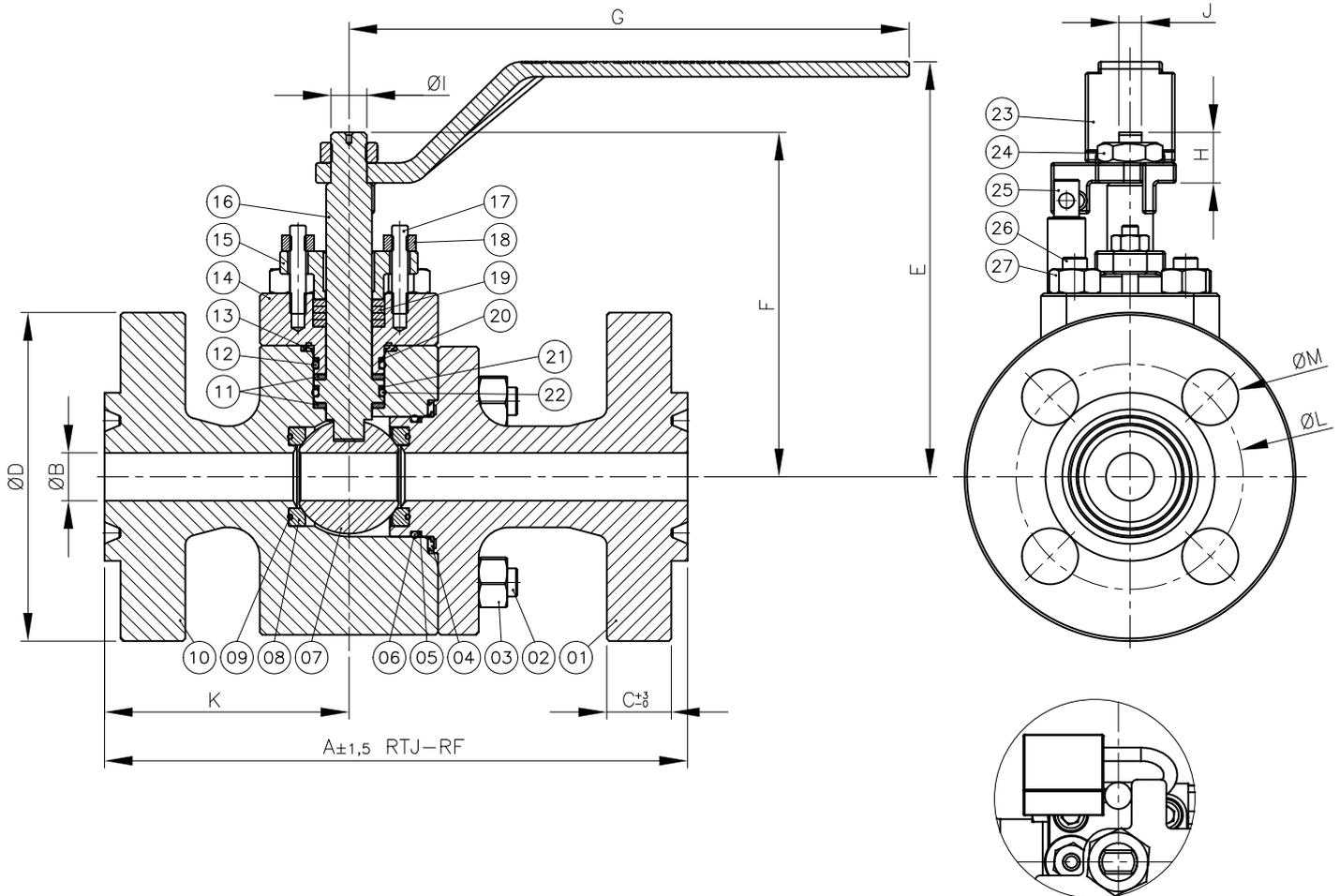
#### ESPECIFICACIONES:

- Válvula esfera bipartida;
- Vástago a prueba de expulsión;
- Pasaje total;
- Esfera con montaje flotante;
- Sello: Resiliente o metal- metal;
- Accionamiento por palanca con 1/4 de vuelta;
- La válvula se puede suministrar con activación manual, neumática o eléctrica;
- Para aplicación química, petroquímica, petrolífera e industrial;
- Extremidades bridadas;
- En acero carbono forjado ASTM A 105; acero inoxidable forjado ASTM A 182 GR F304 (SS 304); ASTM A 182 F316 (SS 316), u otras aleaciones forjado;
- Previa solicitud con sistema de Bajas Emisiones Fugitivas se pueden evaluar extremos: SW, Rosca, BW, entre otros;
- Con puesta a tierra electrostática;
- Presión / temperatura de trabajo (ASME B16.34):
  - » -29°C a 38°C: 3.702,8 PSI (WCB) e 3.599,6 PSI (CF8, CF8M);
  - » 150°C: 3.269,1 PSI (WCB) e 2.683,2 PSI (CF8, CF8M).

#### NORMAS Y PATRONES:

- Construcción: ASME B16.34; ISO 17292;
- Distancia Cara a cara: ASME B16.10;
- Extremo: extremos con bridas RF o RTJ conforme ASME B16.5;
- Prueba: ISO 5208 / API-598;
- Ensayos complementarios: Fire-Safe ISO 10497; Bajas emisiones fugitivas ISO 15848-1 y 2.





Trava para cadeado (item opcional): fornecido sob solicitação.  
 Latch lock (optional item): supplied under request.  
 Traba de bloqueo (artículo opcional): suministrado bajo pedido.

POS. POS. / POS.	DENOMINAÇÃO DESCRIPTION / DENOMINACIÓN
01	TAMPA / CAP / TAPA
02	PRISIONEIRO / STUD / ESPÁRRAGO
03	PORCA SEXTAVADA / HEXAGONAL NUT / TUERCA HEXAGONAL
04	JUNTA* / GASKET* / JUNTA*
05	ANEL ANTI-EXTRUSÃO* / ANTI-EXTRUSION RING / ANILLO ANTIEXTRUSIÓN
06	O'RING* / O-RING* / O'RING*
07	ESFERA / BALL / ESFERA
08	SEDE* / SEAT* / INSERTO*
09	O'RING* / O-RING* / O'RING*
10	CORPO / BODY / CUERPO
11	ANEL DE BRONZE / BRASS RING / ANILLO DE BRONCE
12	O'RING* / O-RING* / O'RING*
13	JUNTA* / GASKET* / JUNTA*
14	CAIXA DE GAXETA / PACKING BOX / CAJA DE EMPAQUETADURA
15	PREME GAXETA / GLAND / PRENSA ESTOPA

POS. POS. / POS.	DENOMINAÇÃO DESCRIPTION / DENOMINACIÓN
16	HASTE / STEM / VÁSTAGO
17	PRISIONEIRO / STUD / ESPÁRRAGO
18	PORCA SEXTAVADA / HEXAGONAL NUT / TUERCA HEXAGONAL
19	GAXETA* / PACKING* / EMPAQUETADURA*
20	ANEL ANTI-EXTRUSÃO* / ANTI-EXTRUSION RING / ANILLO ANTIEXTRUSIÓN
21	ANEL ANTI-EXTRUSÃO* / ANTI-EXTRUSION RING / ANILLO ANTIEXTRUSIÓN
22	O'RING* / O-RING* / O'RING*
23	ALAVANCA / LEVER / PALANCA
24	PORCA SEXTAVADA / HEXAGONAL NUT / TUERCA HEXAGONAL
25	BATENTE / STOP / LIMITADOR
26	PRISIONEIRO / STUD / ESPÁRRAGO
27	PORCA SEXTAVADA / HEXAGONAL NUT / TUERCA HEXAGONAL

\*Disponível para reposição  
 \*Available for replacement / \*Disponible para reposición

DIMENSÕES - PESOS DIMENSIONS - WEIGHT / DIMENSIONES - PESOS																			
BIPARTIDA PASSAGEM PLENA SPLIT-BODY FULL BORE / BIPARTIDA PASAJE TOTAL																			
DN DN / DN		A		ØB	C	ØD	E		F		G	H	ØI	J	K	ØL	ØM		Peso c/ Alavan. (kg) Weight with Lever (kg) / Peso (kg) con palanca
Polegada Inch / Pulgada	mm mm / mm	RTJ	RF				S/ BEF	C/ BEF	S/ BEF	C/ BEF							DIAM.	QUANT.	
3/4"	20	229,0	229,0	19,0	25,4	130,0	164,2	182,5	136,2	154,5	220,0	20,0	14,0	8,9	96,0	88,9	22,2	04	14,9
1"	25	254,0	254,0	22,1	28,4	149,0	164,2	182,5	136,2	154,5	220,0	20,0	14,0	8,9	108,0	101,6	25,4	04	17,5
1.1/2"	40	305,0	305,0	34,8	31,8	178,0	202,6	216,6	139,6	153,6	450,0	15,0	18,9	15,5	139,0	124,0	28,6	04	32,7

\*Sigla "BEF" = Baixa Emissão Fugitiva.  
 \*Acronym "BEF" = Low Fugitive Emission.  
 \*Acrónimo "BEF" = Baja Emisión Fugitiva.

