

# VÁLVULA ESFERA BIPARTIDA

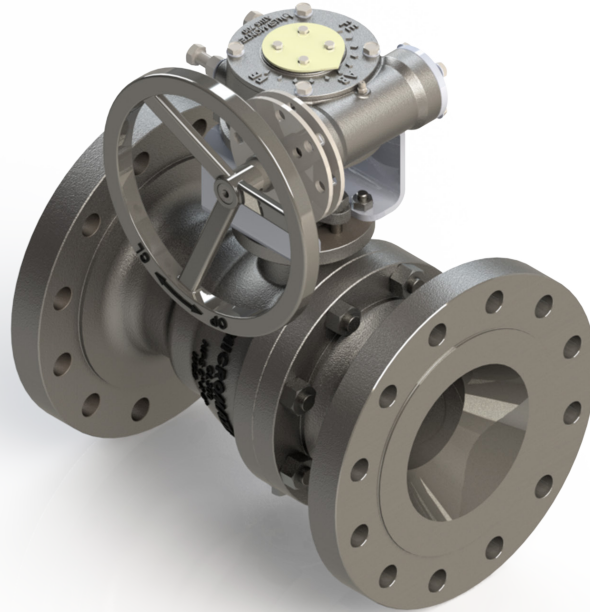
Split-Body Ball Valve / Válvula Esfera Bipartida

## MONTAGEM TRUNNION - CL300 - PASSAGEM REDUZIDA

Trunnion Mount - CL300 - Reduced Bore / Montaje Trunnion - CL300 - Pasaje Reducido

### SÉRIE 245

245 Series / Serie 245



#### ESPECIFICAÇÕES:

- Válvula de esfera bipartida;
- Haste a prova de explosão;
- Passagem reduzida;
- Esfera com montagem trunnion;
- Vedação: Resiliente ou metal x metal;
- Acionamento por caixa de redução;
- A válvula pode ser fornecida com acionamento manual, pneumático ou elétrico;
- Para aplicação química, petroquímica, petrolífera e industrial;
- Extremidades flangeadas;
- Em aço carbono ASTM A 216 GR WCB; aço inox ASTM A 351 GR CF8 (SS 304), ASTM A 351 GR CF8M (SS 316), microfundido/fundido ou outras ligas;
- Pode ser fornecida para aplicação com baixas emissões fugitivas;
- Com aterramento eletrostático;
- Pressão / temperatura de trabalho (ASME B16.34) de:
  - » -29°C a 38°C: 52,1 kgf/cm<sup>2</sup> (WCB) e 50,6 kgf/cm<sup>2</sup> (CF8, CF8M);
  - » 150°C: 46,0 kgf/cm<sup>2</sup> (WCB) e 37,7 kgf/cm<sup>2</sup> (CF8, CF8M).

#### NORMAS E PADRÕES:

- Construção: API 6D, ASME B16.34, ABNT NBR 15827;
- Face-a-face: ASME B16.10;
- Extremidades: Flanges ASME/ANSI B16.5 CL300;
- Acabamento das faces dos flanges: MSS-SP6, ranhuras concêntricas, 45 a 55 por polegada (Padrão de fornecimento), ou conforme solicitação do cliente;
- Norma de Teste: API 6D, ISO 5208, API 598;
- Testes complementares: Fire-safe ISO 10497; Baixas emissões fugitivas ISO 15848 1 e 2.

#### SPECIFICATIONS:

- Split Ball Valve;
- Anti blow-out stem;
- Reduced bore;
- Ball with trunnion mount;
- Seal: Resilient or metal x metal;
- Gearbox drive;
- For chemical, petrochemical, oil, and industrial application;
- Flanged ends;
- Made of ASTM A 216 GR WCB carbon steel, ASTM A 351 GR CF8 (SS 304) stainless steel; ASTM A 351 GR CF8M (SS 316), investment casting / cast or other alloys;
- Can be supplied for applications with low fugitive emissions;
- With electrostatic grounding;
- Working pressure / temperature (ASME B16.34):
  - » -29°C a 38°C: 741,1 PSI (WCB) e 719,4 PSI (CF8, CF8M);
  - » 150°C: 654,1 PSI (WCB) e 536,6 PSI (CF8, CF8M).

#### STANDARDS:

- Construction: API 6D, ASME B16.34, ABNT NBR 15827;
- Face to face: ASME B16.10;
- Ends: ASME/ANSI B16.5 CL300;
- Flange face finish: MSS-SP6, concentric grooves, 45 to 55 per inch (Supply Standard), or according to customer's request.
- Testing Standard: API 6D, ISO 5208, API 598;
- Complementary tests: Fire-Safe ISO 10497; Low Fugitive Emissions ISO 15848-1 & 2.

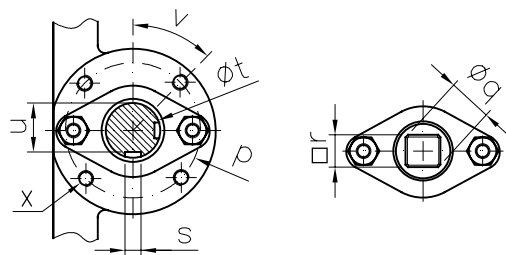
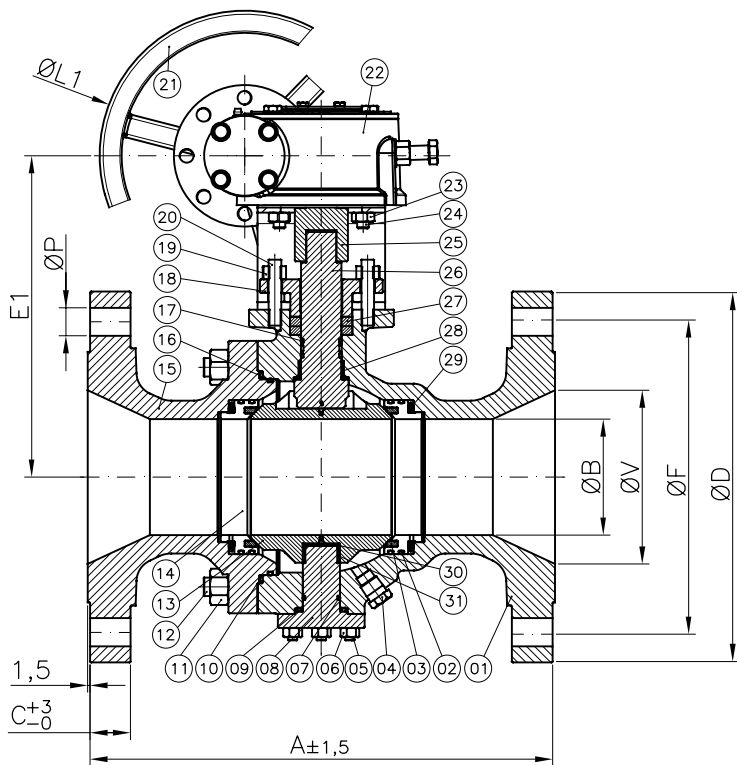
#### ESPECIFICACIONES:

- Válvula de esfera bipartida;
- Vástago a prueba de explosión;
- Pasaje reducido;
- Esfera con montaje trunnion;
- Sello: Resiliente o metal x metal;
- Accionamiento por caja reductora;
- La válvula se puede suministrar con accionamiento manual, neumático o eléctrico;
- Para aplicación química, petroquímica, petrolífera e industrial;
- Extremidades bridadas;
- En acero carbono ASTM A 216 GR WCB; acero inoxidable ASTM A 351 GR CF8 (SS 304), ASTM A 351 GR CF8M (SS 316), microfundido/ fundido u otras aleaciones;
- Puede suministrarse para aplicaciones con bajas emisiones fugitivas;
- With electrostatic grounding;
- Presión / temperatura de trabajo (ASME B16.34):
  - » -29°C a 38°C: 741,1 PSI (WCB) e 719,4 PSI (CF8, CF8M);
  - » 150°C: 654,1 PSI (WCB) e 536,6 PSI (CF8, CF8M).

#### NORMAS Y PATRONES:

- Construcción: API 6D, ASME B16.34, ABNT NBR 15827;
- Distancia Cara a cara: ASME B16.10;
- Extremidades: ASME/ANSI B16.5 CL300;
- Terminación de las caras de las bridas: MSS-SP6, ranuras concéntricas, 45 a 55 por pulgada (Patrón de Fornecimento), o conforme solicitud del cliente.
- Norma de Prueba: API 6D, ISO 5208, API 598;
- Ensayos complementarios: Fire-Safe ISO 10497; Bajas emisiones fugitivas ISO 15848-1 y 2.





DN / BASE ISO 5211					
DN / BASE ISO 5211					
	150 x 100	200x150	250x200	300 x 250	350 x 300
p	102,0	102,0	125	140,0	165,0
q	34,5	34,5	-	-	-
r	27,0	27,0	-	-	-
s	-	-	14,0	14,0	20,0
t	-	-	50,0	50,0	70,0
u	-	-	44,5	45,0	62,5
v	45°	45°	45°	45°	45°
x	M10x1,5 Prof. 15 Depth. 15 Prof. 15 (4x)	M10x1,5 Prof. 13 Depth. 13 Prof. 13 (4x)	M12x1,75 Prof. 20 Depth. 20 Prof. 20 (4x)	M16x2,0 Prof. 20 Depth. 20 Prof. 20 (4x)	M20x2,5 Prof. 20 Depth. 20 Prof. 20 (4x)

Trava para cadeado (item opcional): fornecido sob solicitação.  
 Latch lock (optional item): supplied under request.  
 Traba de bloqueo (artículo opcional): suministrado bajo pedido.

\*Base conforme norma ISO 5211 para instalação de atuador.  
 \*Base manufactured to ISO 5211 Standard, for actuator installation.  
 \*Base conforme norma ISO 5211 para instalación del actuador.

POS. POS./ POS.	DENOMINAÇÃO DESCRIPTION / DENOMINACIÓN
01	CORPO / BODY / CUERPO
02	O-RING* / O-RING* / O-RING*
03	SEDE* / SEAT* / INSERTO*
04	BUJÃO SEXTAVADO / HEXAGONAL PLUG / TAPÓN HEXAGONAL
05	PRISIONEIRO / STUD / ESPÁRRAGO
06	PORCA SEXTAVADA / HEXAGONAL NUT / TUERCA HEXAGONAL
07	O-RING* / O-RING* / O-RING*
08	EIXO TRUNNION / TRUNNION SHAFT / EJE TRUNNION
09	JUNTA DO TRUNNION* / TRUNNION GASKET* / JUNTA DE TRUNNION*
10	JUNTA CORPO/TAMPA* / BODY GASKET/CAP* / JUNTA CUERPO-TAPA*
11	PORCA SEXTAVADA / HEXAGONAL NUT / TUERCA HEXAGONAL
12	PRISIONEIRO / STUD / ESPÁRRAGO
13	ESFERA / BALL / ESFERA
14	ANEL SECUNDÁRIO* / SECONDARY RING* / ANILLO SECUNDARIO*
15	TAMPA / CAP / TAPA
16	O-RING* / O-RING* / O-RING*
17	O-RING* / O-RING* / O-RING*

POS. POS./ POS.	DENOMINAÇÃO DESCRIPTION / DENOMINACIÓN
18	PREME GAXETA / GLAND / PRENSA ESTOPA
19	PORCA SEXTAVADA / HEXAGONAL NUT / TUERCA HEXAGONAL
20	PRISIONEIRO / STUD / ESPÁRRAGO
21	VOLANTE / STEERING WHEEL / VOLANTE
22	CAIXA DE REDUÇÃO / GEARBOX / CAJA DE REDUCCION
23	PORCA SEXTAVADA / HEXAGONAL NUT / TUERCA HEXAGONAL
24	PRISIONEIRO / STUD / ESPÁRRAGO
25	ADAPTADOR (**)/ ADAPTER (**)/ ADAPTADOR (**)
26	HASTE / STEM / VÁSTAGO
27	GAXETA* / PACKING* / EMPAQUETADURA*
28	MANCAL AUTOLUBRIFICANTE / SELF-LUBRICATING BEARING / COJINETE AUTOLUBRICANTE
29	MOLA* / SPRING* / RESORTE*
30	CALÇO DE APOIO / SUPPORT SHIMMING / CALCES DE SOPORTE
31	BUCHA MANCAL DO TRUNNION / TRUNNION BEARING BUSHING / BUJE AUTOLUBRIFICANTE DEL GUIA

\*Disponível para reposição  
 \*Available for replacement / \*Disponible para reposición  
 (\*\*) Disponível para DN150;  
 (\*\*\*) Available for DN150 / (\*\*\*) Disponible para DN150.

DIMENSÕES - PESOS DIMENSIONS - WEIGHT / DIMENSIONES - PESOS												
BIPARTIDA PASSAGEM REDUZIDA SPLIT-BODY REDUCED BORE / BIPARTIDA PASAJE REDUCIDO												
DN DN / DN		A	ØB	C	ØD	E1	ØF	ØL1	ØV	ØP		Peso (kg) c/ Caixa Weight with Gearbox (kg) / Peso (kg) con Caja
Polegada Inch / Pulgada	mm mm / mm									Diâm. Furos Holes Diameter / Diámetro agujeros	Qtde. Furos Qty of Holes / Cantidad agujeros	
6 x 4"	150 x 100	403,0±1,5	100,0	35,1	318,0	247,1	269,7	250,0	150,0	22,2	12	90,70
8 x 6"	200 x 150	502,0±1,5	150,0	39,6	381,0	288,1	330,2	250,0	201,0	25,4	12	145,10
10 x 8"	250 x 200	568,0±1,5	201,0	46,0	444,0	385,3	387,4	350,0	252,0	28,6	16	273,70
12 x 10"	300 x 250	648,0±3	252,0	49,3	521,0	407,6	450,8	550,0	303,0	31,8	16	392,70
14 x 12"	350 x 300	762,0±3	303,0	52,4	585,0	502,1	514,4	550,0	334,0	31,8	20	672,30