

VÁLVULA ESFERA MONOBLOCO

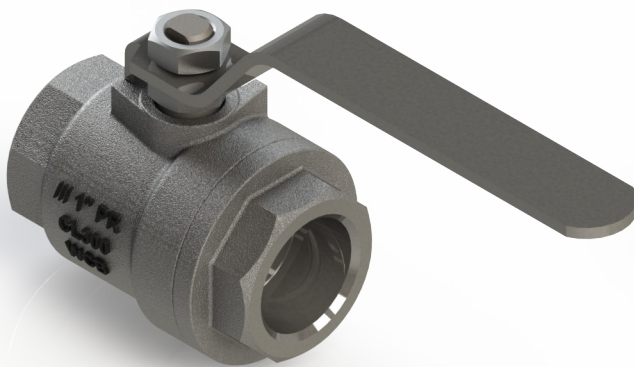
Monobloc Ball Valve / Válvula Esfera Monoblock

MONTAGEM FLUTUANTE - CL300 - PASSAGEM REDUZIDA

Floating Mount CL300 - Reduced Bore / Montaje Flotante - CL300 - Pasaje Reducido

SÉRIE 111

111 Series / Serie 111



ESPECIFICAÇÕES:

- Válvula esfera monobloco;
- Haste a prova de expulsão;
- Passagem reduzida;
- Esfera com montagem flutuante;
- Vedação resiliente;
- Acionamento por alavanca ou borboleta com 1/4 de volta, conforme solicitado;
- Para aplicação química, petroquímica, petrolífera e industrial;
- Conexão: rosca NPT ou BSP;
- Em aço carbono ASTM A 216 GR WCB, aço inox ASTM A 351 GR CF8 (SS 304); ASTM A 351 GR CF8M (SS 316), microfundido/fundido ou outras ligas;
- Com aterramento eletrostático;
- Pressão / temperatura de trabalho (ASME B16.34) de:
 - » -29°C a 38°C: 52,1 kgf/cm² (WCB) e 50,6 kgf/cm² (CF8, CF8M);
 - » 150°C: 46,0 kgf/cm² (WCB) e 37,7 kgf/cm² (CF8, CF8M).

NORMAS E PADRÕES:

- Construção: ASME B16.34 / ISO 17292;
- Face-a-face: Padrão Micromazza;
- Extremidade: Rosca NPT conforme ASME B1.20.1 ou rosca BSP, conforme ISO 7-1;
- Norma de Teste: ISO 5208, ISO 17292.

SPECIFICATIONS:

- Monobloc ball valve;
- Anti blow-out stem;
- Reduced bore;
- Floating ball;
- Seal: resilient;
- Lever or butterfly actuation with 1/4 turn, as requested;
- For chemical, petrochemical, petroleum and industrial application;
- Connection: NPT or BSP thread;
- Made of ASTM A 216 GR WCB carbon steel, ASTM A 351 GR CF8 (SS 304) stainless steel ASTM A 351 GR CF8M (SS 316), investment casting / cast or other alloys;
- With electrostatic grounding;
- Working pressure / temperature (ASME B16.34):
 - » -29°C a 38°C: 741,1 PSI (WCB) e 719,4 PSI (CF8, CF8M);
 - » 150°C: 654,1 PSI (WCB) e 536,6 PSI (CF8, CF8M).

STANDARDS:

- Construction: ASME B16.34 / ISO 17292;
- Face to face: Micromazza Standard;
- End: NPT thread, as per ASME B1.20.1 or BSP thread, as per ISO 7-1;
- Tests: ISO 5208, ISO 17292.

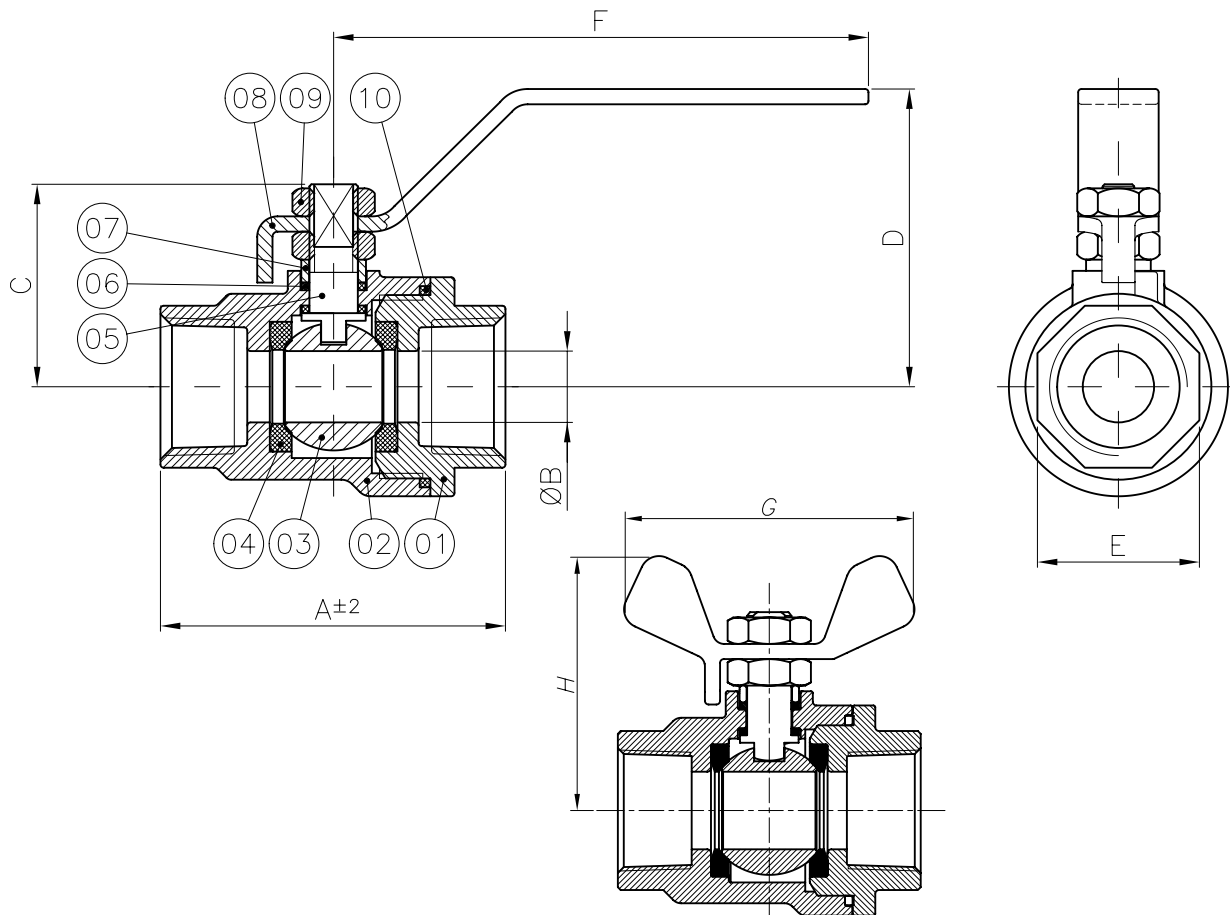
ESPECIFICACIONES:

- Válvula esfera monoblock;
- Vástago a prueba de expulsión;
- Pasaje reducido;
- Esfera con montaje flotante;
- Sellado resiliente;
- Accionamiento por palanca o mariposa con 1/4 de vuelta, según pedido;
- Para aplicación química, petroquímica, petrolífera e industrial;
- Conexión: rosca NPT o BSP;
- En acero carbono ASTM A 216 GR WCB, acero inoxidable ASTM A 351 GR CF8 (SS 304); ASTM A 351 GR CF8M (SS 316) microfundido, fundido u otras uniones-aleaciones;
- Con puesta a tierra electrostática;
- Presión / temperatura de trabajo (ASME B16.34):
 - » -29°C a 38°C: 741,1 PSI (WCB) e 719,4 PSI (CF8, CF8M);
 - » 150°C: 654,1 PSI (WCB) e 536,6 PSI (CF8, CF8M).

NORMAS Y PATRONES:

- Construcción: ASME B16.34 / ISO 17292;
- Distancia Cara a cara: patrón Micromazza;
- Extremidad: Rosca NPT conforme ASME B1.20.1 o rosca BSP, conforme ISO 7-1;
- Pruebas: ISO 5208, ISO 17292.





*Acionamento por borboleta para tamanho (s) de 1", demais bitolas sob consulta.
 *Butterfly drive for 1" size(s), other gauges on request.
 *Accionamiento de mariposa para tamaño(s) de 1", otros calibres a pedido.

POS. POS. / POS.	DENOMINAÇÃO DESCRIPTION / DENOMINACIÓN
01	TAMPA / CAP / TAPA
02	CORPO / BODY / CUERPO
03	ESFERA / BALL / ESFERA
04	SEDE* / SEAT* / INSERTO*
05	HASTE / STEM / VÁSTAGO
06	GAXETA* / PACKING* / EMPAQUETADURA*
07	ANEL DA HASTE / STEM RING / ASIENTO DE VÁSTAGO
08	ALAVANCA / LEVER / PALANCA
09	PORCA SEXTAVADA / HEXAGONAL NUT / TUERCA HEXAGONAL
10	JUNTA* / GASKET* / JUNTA*

*Disponível para reposição
 *Available for replacement / *Disponible para reposición

DIMENSÕES - PESOS DIMENSIONS - WEIGHT / DIMENSIONES - PESOS										
MONOBLOCO PASSAGEM REDUZIDA MONOBLOC REDUCED BORE / MONOBLOCK PASAJE REDUCIDO										
DN DN / DN		A	ØB	C	D	E	F	G	H	Peso (kg) c/ Alavanca Weight (kg) w/ Lever Peso (kg) c/ Palanca
Polegada Inch / Pulgada	mm mm / mm									
1/2"	15	56,4	9,0	33,7	45,1	27,5	99,9	-	-	0,30
3/4"	20	68,0	14,0	39,7	58,0	36,5	105,0	-	-	0,45
1"	25	80,0	20,5	52,0	68,4	38,0	155,0	80,0	76,0	1,10

