

# VÁLVULA ESFERA TRIPARTIDA

Three-Way Ball Valve / Válvula Esfera Tripartita

## MONTAGEM TRUNNION - CL2500 - PASSAGEM PLENA

Trunnion Mount - CL2500 - Full Bore / Montaje Trunnion - CL2500 - Pasaje Total

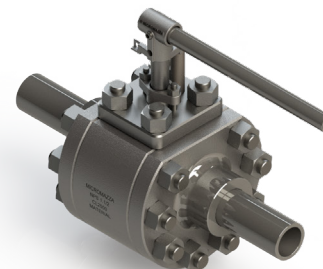
### SÉRIE 563/564

563/564 Series / Serie 563/564

SÉRIE 563  
563 SERIES  
SERIE 563



SÉRIE 564  
564 SERIES  
SERIE 564



#### ESPECIFICAÇÕES:

- Válvula esfera tripartida;
- Haste a prova de expulsão;
- Passagem plena;
- Esfera com montagem trunnion;
- Vedação: Resiliente ou MetalxMetal;
- Acionamento por alavanca com 1/4 de volta;
- A válvula pode ser fornecida com acionamento manual, pneumático ou elétrico;
- Para aplicações químicas, petroquímica, petrolífera e industrial;
- Conexão: rosca NPT ou BSP; encaixe para solda SW, niples ou flanges ANSI/ASME CL2500;
- Em aço carbono forjado ASTM A 105; aço inox forjado ASTM A 182 GR F304 (SS304); ASTM A 182 GR F316 (SS316) ou outras ligas;
- Pressão/temperatura de trabalho - Classe 2500 - ASME B16.34;
- Pode ser fornecida para aplicações com baixas emissões fugitivas;
- Com aterramento eletrostático.

#### NORMAS E PADRÕES:

- Construção: ASME B16.34;
- Face-a-face: Padrão Micromazza para extremidades: SW, roscada e com niple de extensão. Para extremidades flangeadas face-a-face conforme ASME B16.10;
- Extremidade: Rosca NPT conf. ASME B1.20.1, rosca BSP conf. ISO 7-1; encaixe solda SW conf. ASME B16.11, MSS-SP84 ou niples com extremidades planas ou preparadas para solda de topo BW; extremidades flangeadas RF ou RTJ conf. ASME B16.5.
- Teste: ISO 5208 / API 598;
- Testes complementares: Fire-Safe ISO 10497; Baixas emissões fugitivas ISO 15848-1 & 2.

#### OBSERVAÇÕES:

- As válvulas da Série 563 possuem extremidade NPT, BSP, SW, BW, FLG RTJ etc.;
- As válvulas da Série 564 são válvulas com niple de extensão.

#### SPECIFICATIONS:

- Three-way ball valve;
- Anti blow-out stem;
- Full bore;
- Trunnion mounting;
- Seal: resilient or MetalxMetal;
- Lever operated, 1/4 turn;
- The valve can be supplied with manual, pneumatic or electric activation;
- For chemical, petrochemical, oil and industrial application;
- Connection: NPT or BSP thread; Socket weld ends (SW) nipples or flanges ANSI/ASME CL2500;
- Made of ASTM A 105 forged carbon steel; ASTM A 182 GR F304 (SS304) forged stainless steel; ASTM A 182 F316 (SS316) or other alloys;
- Working pressure / temperatures - Class 2500 - ASME B16.34;
- Can be supplied for application with low fugitive emissions;
- With electrostatic grounding.

#### STANDARDS:

- Construction: ASME B16.34;
- Face-to-face: Micromazza standard for SW ends, threaded and with extension nipple. For face-to-face flanged ends per ASME B16.10;
- End: NPT thread acc. ASME B1.20.1, BSP thread acc. ISO 7-1; SW socket weld acc. ASME B16.11, MSS-SP84 or nipples with flat ends or prepared for BW butt welding; flanged ends RF or RTJ acc. ASME B16.5;
- Testing: ISO 5208 / API 598;
- Complementary tests: Fire-Safe ISO 10497; Low fugitive emissions ISO 15848-1 & 2.

#### NOTES:

- Valves of the 563 Series are fitted with end NPT, BSP, SW, BW, FLG, RTJ, etc.;
- Valves of the 564 Series are fitted with extension nipple.

#### ESPECIFICACIONES:

- Válvula esfera tripartita;
- Vástago a prueba de expulsión;
- Pasaje total;
- Esfera con montaje trunnion;
- Sello: Resiliente o metal-metal;
- Accionamiento por palanca con 1/4 de vuelta;
- La válvula se puede suministrar con activación manual, neumática o eléctrica;
- Para aplicaciones químicas, petroquímicas, petrolíferas e industriales;
- Conexión: rosca NPT o BSP; encaje para soldadura SW (Socket Weld), con Niple o con Bidas ANSI/ASME CL 2500;
- En acero carbono forjado ASTM A 105; acero inoxidable forjado ASTM A 182 GR F304 (SS 304); ASTM A 182 F316 (SS 316), u otras aleaciones;
- Presión de trabajo / temperatura - Classe 2500 - ASME B16.34;
- Puede suministrarse para aplicaciones con bajas emisiones fugitivas;
- Con puesta a tierra electrostática.

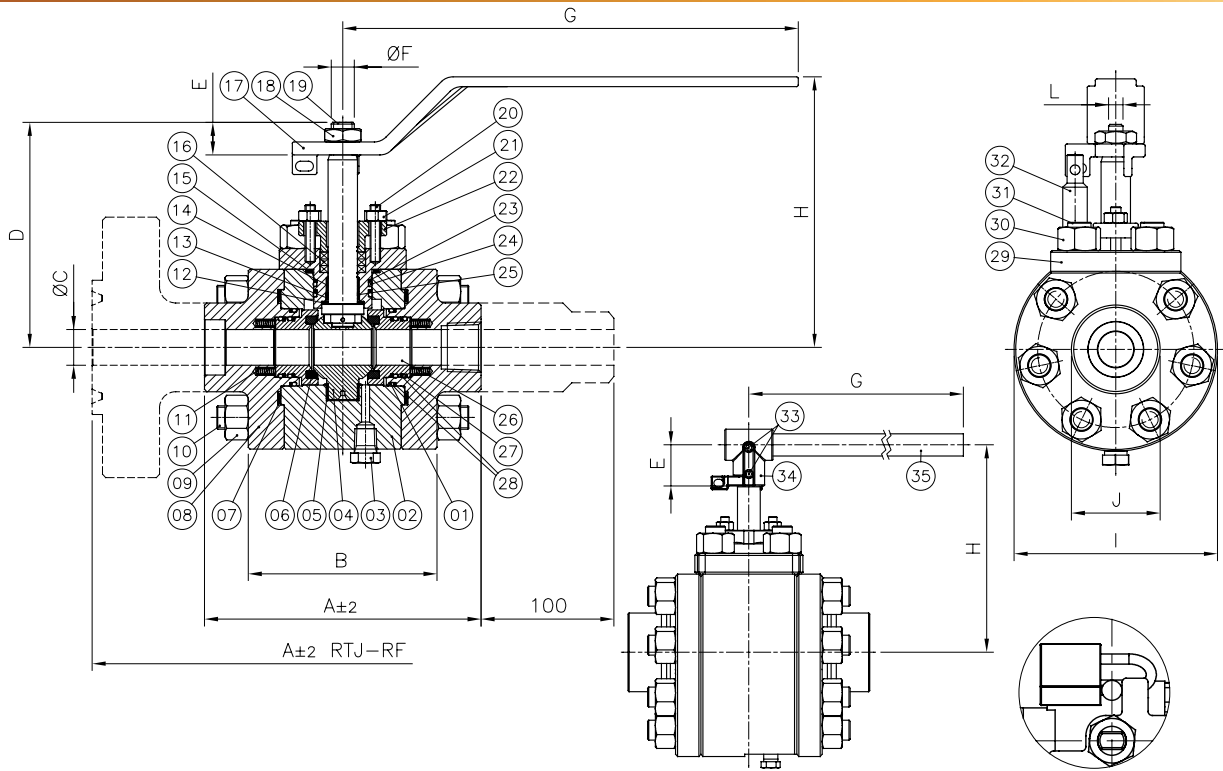
#### NORMAS Y PATRONES:

- Construcción: ASME B16.34;
- Distancia Cara a cara: Micromazza estándar para extremos SW, roscados y con boquilla de extensión. Para extremos con brida cara a cara según ASME B16.10;
- Extremo: Rosca NPT acc. ASME B1.20.1, rosca BSP según ISO 7-1; encaje para soldadura SW según ASME B16.11, MSS-SP84 o niples con extremos planos o preparados para soldadura a tope BW; extremos con bridas RF o RTJ acc. ASME B16.5;
- Prueba: ISO 5208 / API 598;
- Ensayos complementarios: Fire-Safe ISO 10497; Bajas emisiones fugitivas ISO 15848-1 y 2.

#### OBSERVACIONES:

- Las válvulas de la serie 563 poseen extremidad NPT, BSP, SW, BW, FLG, RTJ, etc.;
- Las válvulas de la serie 564 son válvulas simples con niple de extensión.





\*Trava para cadeado (item opcional): fornecido sob solicitação.  
 \*Latch lock (optional item): supplied under request.  
 \*Traba de bloqueo (artículo opcional): suministrado bajo pedido.

POS. POS. / POS.	DENOMINAÇÃO DESCRIPTION / DENOMINACIÓN
01	O'RING* / O-RING* / O'RING*
02	CORPO / BODY / CUERPO
03	BUJÃO NPT / NPT PLUG / TAPÓN NPT
04	ESFERA / BALL / ESFERA
05	MANCAL DO TRUNNION / TRUNNION BEARING / AUTOLUBRICANTE DEL GUIA
06	SEDE* / SEAT* / INSERTO*
07	JUNTA ESPIRALADA* / GASKET* / JUNTA*
08	TAMPA / CAP / TAPA
09	PORCA SEXTAVADA / HEXAGONAL NUT / TUERCA HEXAGONAL
10	PRISIONEIRO / STUD / ESPÁRRAGO
11	MOLA HELICOIDAL / COIL SPRING / RESORTE HELICOIDAL
12	ANEL DA HASTE / STEM RING / ANILLO DEL VÁSTAGO
13	ANEL LIP-SEAL* / LIP-SEAL RING* / ANILLO LIP-SEAL*
14	MANCAL DO TRUNNION / TRUNNION BEARING / AUTOLUBRICANTE DEL GUIA
15	JUNTA ESPIRALADA* / SPIRAL GASKET* / JUNTA EN ESPIRAL*
16	GAXETA* / PACKING* / EMPAQUETADURA*
17	ALAVANCA / LEVER / PALANCA
18	PORCA SEXTAVADA / HEXAGONAL NUT / TUERCA HEXAGONAL
19	HASTE / STEM / VÁSTAGO

POS. POS. / POS.	DENOMINAÇÃO DESCRIPTION / DENOMINACIÓN
20	PRISIONEIRO / STUD / ESPÁRRAGO
21	PORCA SEXTAVADA / HEXAGONAL NUT / TUERCA HEXAGONAL
22	PREME GAXETA / GLAND / PRENSA ESTOPA
23	ANEL ANTI-EXTRUSÃO* / ANTI-EXTRUSION RING* / ANILLO ANTIEXTRUSIÓN*
24	O'RING* / O-RING* / O'RING*
25	ANEL DA HASTE / STEM RING / ANILLO DEL VÁSTAGO
26	ANEL DA SEDE / SEAT RING / ANILLO DEL INSERTO
27	O'RING* / O-RING* / O'RING*
28	ANEL ANTI-EXTRUSÃO* / ANTI-EXTRUSION RING* / ANILLO ANTIEXTRUSIÓN*
29	CAIXA DE GAXETA / PACKING BOX / CAJA DE EMPAQUETADURA
30	PORCA SEXTAVADA / HEXAGONAL NUT / TUERCA HEXAGONAL
31	PRISIONEIRO / STUD / ESPÁRRAGO
32	BATENTE / STOP / LIMITADOR
33	PARAFUSO ALLEN S/ CABEÇA (**)/ ALLEN SCREW WITHOUT HEAD (**)/ TORNILLO ALLEN SIN CABEZA (**)
34	SUPORTE (**)/ BRACKET (**)/ SOPORTE (**)
35	TUBO - ALAVANCA (**)/ TUBE - LEVER (**)/ TUBO - PALANCA (**)

\*Disponível para reposição  
 \*Available for replacement / \*Disponible para reposición  
 (\*\*)Disponível para DN40.  
 (\*\*\*)Available for DN40 / (\*\*\*)Disponible para DN40.

### DIMENSÕES - PESOS DIMENSIONS - WEIGHT / DIMENSIONES - PESOS

TRIPARTIDA PASSAGEM PLENA  
 THREE-WAY FULL BORE / TRIPARTITA PASAJE TOTAL

DN DN / DN		A		B			ØC			D	E	ØF	G	H	I	J	ØK	L	Peso c/ Alavan. s/ niple (kg) Weight with lever without nipple (kg) / Peso con palanca sin niple (kg)	Peso c/ Alavan. c/ flange (kg) Weight with Lever with flange (kg) / Peso con palanca con brida (kg)
Polegada Inch / Pulgada	mm mm / mm	RTJ	RF	ASME B16.34	SCH160	SCHXXS														
1/2"	15	138,2	-	-	103,2	12,7	11,8	6,4	107,5	20,0	14,0	187,0	135,5	101,0	39,2	76,0	8,9	7,50	12,50	
3/4"	20	154,0	273,0	273,0	100,0	19,0	15,5	11,1	127,6	18,0	14,0	187,0	157,6	105,0	45,0	78,5	8,9	8,20	16,10	
1"	25	170,0	308,0	308,0	116,0	22,0	20,7	15,2	138,3	20,0	14,3	280,0	166,3	125,0	54,6	96,0	8,9	12,90	23,80	
1.1/2"	40	232,0	384,0	384,0	141,0	34,8	34,0	30,0	181,8	39,5	18,0	477,0	199,3	200,0	75,5	158,0	12,0	39,20	60,20	

\*Pesos (kg) para válvulas com niples de extensão, somente sob consulta.  
 \*Weights (kg) for valves with extension nipples, upon request only.  
 \*Pesos (kg) para válvulas con niples de extensión, sólo bajo pedido.

