

VÁLVULA ESFERA BIPARTIDA

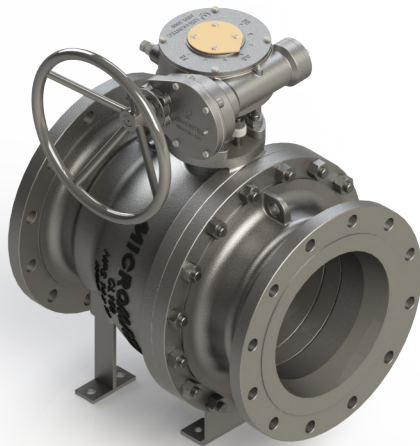
Split-Body Ball Valve / Válvula Esfera Bipartida

MONTAGEM TRUNNION - CL150 - PASSAGEM REDUZIDA

Trunnion Mount - CL150 - Reduced Bore / Montaje Trunnion - CL150 - Pasaje Reducido

SÉRIE 243

243 Series / Serie 243



ESPECIFICAÇÕES:

- Válvula de esfera bipartida;
- Haste a prova de expulsão;
- Passagem reduzida;
- Esfera com montagem trunnion;
- Vedação: Resiliente ou metal x metal;
- Acionamento por caixa de redução;
- A válvula pode ser fornecida com acionamento manual, pneumático ou elétrico;
- Para aplicação química, petroquímica, petrolífera e industrial;
- Extremidades flangeadas;
- Em aço carbono ASTM A 216 GR WCB; aço inox ASTM A 351 GR CF8 (SS 304), ASTM A 351 GR CF8M (SS 316), microfundido/fundido ou outras ligas;
- Pressão / temperatura de trabalho - Classe 150 - ASME B16.34;
- Pode ser fornecida para aplicação com baixas emissões fugitivas;
- Com aterramento eletrostático.

NORMAS E PADRÕES:

- Construção: API 6D, ASME B16.34, ABNT NBR 15827;
- Face-a-face: ASME B16.10;
- Extremidades: Flanges ASME/ANSI B16.5 CL150;
- Acabamento das faces dos flanges: MSS-SP6, ranhuras concêntricas, 45 a 55 por polegada (Padrão de fornecimento), ou conforme solicitação do cliente;
- Norma de Teste: API 6D, ISO 5208, API 598;
- Testes complementares: Fire-safe ISO 10497; Baixas emissões fugitivas ISO 15848 1 e 2.

SPECIFICATIONS:

- Split Ball Valve;
- Anti blow-out stem;
- Reduced bore;
- Ball with trunnion mount;
- Seal: Resilient or metal x metal;
- Gearbox drive;
- For chemical, petrochemical, oil, and industrial application;
- Flanged ends;
- Made of ASTM A 216 GR WCB carbon steel, ASTM A 351 GR CF8 (SS 304) stainless steel; ASTM A 351 GR CF8M (SS 316), investment casting / cast or other alloys;
- Working pressure / temperatures - Class 150 - ASME B16.34;
- Can be supplied for applications with low fugitive emissions;
- With electrostatic grounding.

STANDARDS:

- Construction: API 6D, ASME B16.34, ABNT NBR 15827;
- Face to face: ASME B16.10;
- Ends: ASME/ANSI B16.5 CL150;
- Flange face finish: MSS-SP6, concentric grooves, 45 to 55 per inch (Supply Standard), or according to customer's request.
- Testing Standard: API 6D, ISO 5208, API 598;
- Complementary tests: Fire-Safe ISO 10497; Low Fugitive Emissions ISO 15848-1 & 2.

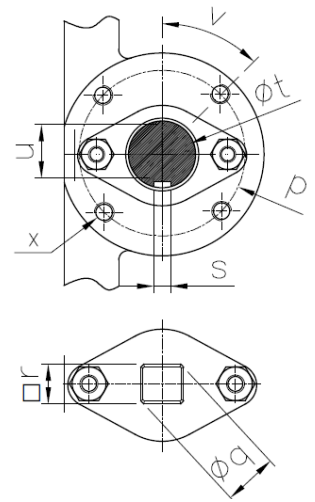
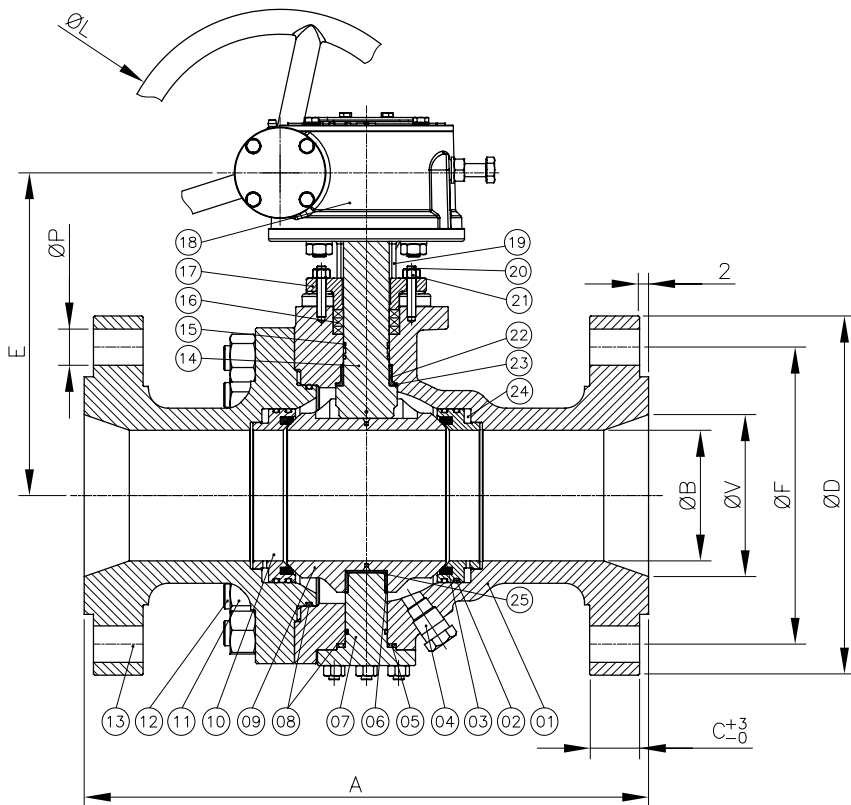
ESPECIFICACIONES:

- Válvula de esfera bipartida;
- Vástago a prueba de explosión;
- Pasaje reducido;
- Esfera con montaje trunnion;
- Sello: Resiliente o metal x metal;
- Accionamiento por caja reductora;
- La válvula se puede suministrar con accionamiento manual, neumático o eléctrico;
- Para aplicación química, petroquímica, petrolífera e industrial;
- Extremidades bridadas;
- En acero carbono ASTM A 216 GR WCB; acero inoxidable ASTM A 351 GR CF8 (SS 304), ASTM A 351 GR CF8M (SS 316), microfundido/ fundido u otras aleaciones;
- Presión de trabajo / temperatura - Clase 150 - ASME B16.34;
- Puede suministrarse para aplicaciones con bajas emisiones fugitivas;
- With electrostatic grounding.

NORMAS Y PATRONES:

- Construcción: API 6D, ASME B16.34, ABNT NBR 15827;
- Distancia Cara a cara: ASME B16.10;
- Extremidades: ASME/ANSI B16.5 CL150;
- Terminación de las caras de las bridas: MSS-SP6, ranuras concéntricas, 45 a 55 por pulgada (Patrón de Fornecimiento), o conforme solicitud del cliente.
- Norma de Prueba: API 6D, ISO 5208, API 598;
- Ensayos complementarios: Fire-Safe ISO 10497; Bajas emisiones fugitivas ISO 15848-1 y 2.





	DN / BASE ISO 5211			
	DN / BASE ISO 5211			
	150 x 100	200 x 150	300 x 250	350 x 300
p	102,0	102,0	165,0	165,0
q	34,5	34,5	-	-
r	26,0	27,0	-	-
s	-	-	14,0	20,0
t	-	-	48,0	68,0
u	-	-	44,5	61,5
v	45°	45°	45°	45°
x	M10x1,5 Prof. 15 Depth. 15 Prof. 15 (4x)	M10x1,5 Prof. 15 Depth. 15 Prof. 15 (4x)	M20x2,5 Prof. 20 Depth. 20 Prof. 20 (4x)	M20x2,5 Prof. 20 Depth. 20 Prof. 20 (4x)

*Trava para cadeado (item opcional): fornecido sob solicitação.
 *Latch lock (optional item): supplied under request.
 *Traba de bloqueo (artículo opcional): suministrado bajo pedido.

*Base conforme norma ISO 5211 para instalação de acessórios.
 *Base manufactured to ISO 5211 Standard, for accessories.
 *Base conforme norma ISO 5211 para instalación de accesorios.

POS. POS./ POS.	DENOMINAÇÃO DESCRIPTION / DENOMINACIÓN
01	CORPO / BODY / CUERPO
02	O'RING* / O-RING* / O'RING*
03	SEDE* / SEAT* / INSERTO*
04	BUJÃO SEXTAVADO / HEXAGONAL PLUG / TAPÓN HEXAGONAL
05	JUNTA DO TRUNNION* / TRUNNION GASKET* / JUNTA DE TRUNNION*
06	BUCHA MANCAL DO TRUNNION / TRUNNION BEARING BUSHING / BUJE AUTOLUBRICANTE DEL GUIA
07	EIXO TRUNNION / TRUNNION SHAFT / EJE TRUNNION
08	O'RING* / O-RING* / O'RING*
09	ESFERA / BALL / ESFERA
10	ANEL SECUNDÁRIO* / SECONDARY RING* / ANILLO SECUNDARIO*
11	PORCA SEXTAVADA / HEXAGONAL NUT / TUERCA HEXAGONAL
12	PRISIONEIRO / STUD / ESPÁRRAGO
13	TAMPA / CAP / TAPA
14	HASTE / STEM / VÁSTAGO

POS. POS./ POS.	DENOMINAÇÃO DESCRIPTION / DENOMINACIÓN
15	O'RING* / O-RING* / O'RING*
16	GAXETA* / PACKING* / EMPAQUETADURA*
17	PREME GAXETA / GLAND / PRENSA ESTOPA
18	CAIXA DE REDUÇÃO / GEARBOX / CAJA DE REDUCCIÓN
19	SUPORTE / BRACKET / SOPORTE
20	PRISIONEIRO / STUD / ESPÁRRAGO
21	PORCA SEXTAVADA / HEXAGONAL NUT / TUERCA HEXAGONAL
22	MANCAL AUTOLUBRICANTE / SELF-LUBRICATING BEARING / COJINETE AUTOLUBRICANTE
23	ANEL DE BRONZE / BRASS RING / ANILLO DE BRONCE
24	MOLA* / SPRING* / RESORTE*
25	CALÇO DE APOIO / SUPPORT SHIMMING / CALCES DE SOPORTE

*Disponível para reposição; *Available for replacement / *Disponible para reposición;

DIMENSÕES - PESOS DIMENSIONS - WEIGHT / DIMENSIONES - PESOS												
BIPARTIDA PASSAGEM REDUZIDA SPLIT-BODY REDUCED BORE / BIPARTIDA PASAJE REDUCIDO												
DN DN / DN		A	ØB	C	ØD	E	ØF	ØL	ØV	ØP		Peso (kg) c/ Caixa Weight with Gear Box (kg) / Peso (kg) con Caja
Polegada Inch / Pulgada	mm mm / mm									Diâm. Furos Holes Diameter / Diámetro agujeros	Qtde. Furos Qty of Holes / Cantidad agujeros	
6" x 4"	150 x 100	394,0±1,5	100,0	23,9	280,0	277,1	242,4	250,0	150,0	22,2	08	71,00
8" x 6"	200 x 150	457,0±1,5	150,0	27,0	345,0	287,6	298,5	250,0	201,0	22,2	08	109,90
12" x 10"	300 x 250	610,0±3	252,0	30,2	485,0	452,6	431,8	400,0	303,0	25,5	12	312,80
14" x 12"	350 x 300	686,0±3	303,0	33,4	535,0	496,5	476,3	400,0	334,0	28,6	12	466,50

