

VÁLVULA ESFERA TRIPARTIDA

Three-Way Ball Valve / Válvula Esfera Tripartita

MONTAGEM FLUTUANTE - CL800 - PASSAGEM PLENA

Floating Mount - CL800 - Full Bore / Montaje Flotante - CL800 - Pasaje Total

SÉRIE 341/342

341/342 Series / Serie 341/342

SÉRIE 341
341 SERIES
SERIE 341



SÉRIE 342
342 SERIES
SERIE 342



ESPECIFICAÇÕES:

- Válvula esfera tripartida;
- Haste à prova de expulsão;
- Passagem plena;
- Esfera com montagem flutuante;
- Vedação: Resiliente ou Metal/Metal;
- Acionamento por alavanca com 1/4 de volta;
- A válvula pode ser fornecida com acionamento manual, pneumático ou elétrico;
- Para aplicações químicas, petroquímica, petrolífera e industrial;
- Conexão: rosca NPT ou BSP; encaixe para solda SW ou niples de extensão;
- Em aço carbono forjado ASTM A 105; aço inox forjado ASTM A 182 GR F304L (SS304L); ASTM A 182 F316L (SS316L) ou outras ligas;
- Pode ser fornecida para aplicações com baixas emissões fugitivas;
- Com aterramento eletrostático;
- Pressão / temperatura de trabalho (ASME B16.34) de:
 - » -29°C a 38°C: 138,9 kgf/cm² (WCB) e 135,0 kgf/cm² (CF8, CF8M);
 - » 150°C: 122,6 kgf/cm² (WCB) e 100,6 kgf/cm² (CF8, CF8M).

Niple integral
Integral nipple
Niple integral

Niple soldado
Welded nipple
Niple soldado

NORMAS E PADRÕES:

- Construção: ISO 17292;
- Face-a-face: Padrão Micromazza;
- Extremidade: Rosca NPT conforme ASME B1.20.1 rosca BSP conf. ISO 7-1, encaixe para solda SW conforme ASME B16.11 e niples com extremidades planas ou preparadas para solda de topo (BW);
- Teste: ISO 5208 / ISO 17292;
- Testes complementares: Fire-safe ISO 10497; Baixas emissões fugitivas ISO 15848-1 & 2.

OBSERVAÇÕES:

- As válvulas da Série 341 possuem extremidade NPT, BSP, SW, BW, etc.;
- As válvulas da Série 342 são válvulas com niple de extensão.

SPECIFICATIONS:

- Three-way ball valve;
- Anti blow-out stem;
- Full bore;
- Floating mounting;
- Seal: resilient or Metal/Metal;
- Lever operated, 1/4 turn;
- The valve can be supplied with manual, pneumatic or electric drive;
- For chemical, petrochemical, oil and industrial application;
- Connection: NPT or BSP thread; Socket weld ends (SW) or extension nipples;
- Made of ASTM A 105 forged carbon steel; ASTM A 182 GR F304 (SS304) forged stainless steel; ASTM A 182 F316 (SS316) or other alloys;
- Can be supplied for applications with low fugitive emissions;
- With electrostatic grounding;
- Working pressure / temperature (ASME B16.34):
 - » -29°C a 38°C: 1.975,6 PSI (WCB) and 1.920,2 PSI (CF8, CF8M);
 - » 150°C: 1.743,8 PSI (WCB) and 1.430,9 PSI (CF8, CF8M).

STANDARDS:

- Construction: ISO 17292;
- Face-to-face: Micromazza for ends;
- End: NPT thread, as per ASME B1.20.1, BSP thread as per ISO 7-1; socket weld as per ASME B16.11 and nipples with flat ends or prepared for butt weld (BW);
- Testing: ISO 5208 / ISO 17292;
- Complementary tests: Fire-safe ISO 10497; Low fugitive emissions ISO 15848-1 & 2.

NOTES:

- Valves of the 341 Series are fitted with end NPT, BSP, SW, BW, etc.;
- Valves of the 342 Series are fitted with extension nipple.

ESPECIFICACIONES:

- Válvula esfera tripartita;
- Vástago a prueba de expulsión;
- Pasaje total;
- Esfera con montaje flotante;
- Sello: Resiliente o metal-metal;
- Accionamiento por palanca con 1/4 de vuelta;
- La válvula puede ser suministrada con manual, neumático o eléctrico de la impulsión.
- Para aplicación química, petroquímica, petrolífera e industrial;
- Conexión: rosca NPT o BSP; encaje para soldadura SW (Socket Weld) o con Niple de extensión;
- En acero carbono ASTM A 105; acero inoxidable forjado ASTM A 182 GR F304L (SS 304L); ASTM A 182 F316L (SS 316L), u otras aleaciones;
- Puede suministrarse para aplicaciones con bajas emisiones fugitivas;
- Con puesta a tierra electrostática;
- Presión / temperatura de trabajo (ASME B16.34):
 - » -29°C a 38°C: 1.975,6 PSI (WCB) e 1.920,2 PSI (CF8, CF8M);
 - » 150°C: 1.743,8 PSI (WCB) e 1.430,9 PSI (CF8, CF8M).

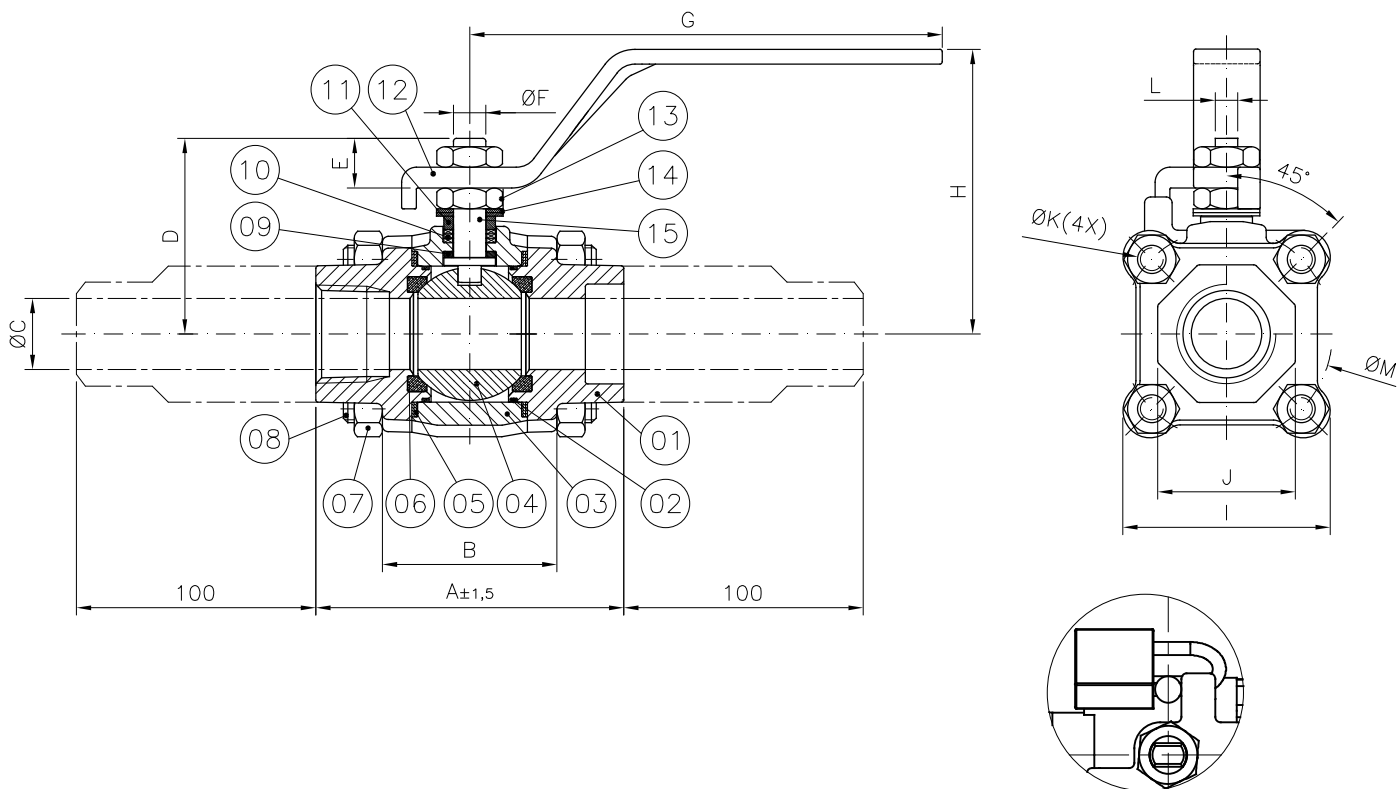
NORMAS Y PATRONES:

- Construcción: ISO 17292;
- Distancia Cara a cara: Patrón Micromazza;
- Extremidad: Rosca NPT conforme ASME B1.20.1, rosca BSP conforme ISO 7-1, encaje para soldadura SW conforme ASME B16.11 y niples con extremidades planas o preparadas para soldadura de topo (BW);
- Prueba: ISO 5208 / ISO 17292;
- Ensayos complementarios: Fire-safe ISO 10497; Bajas emisiones fugitivas ISO 15848-1 y 2.

OBSERVACIONES:

- Las válvulas de la serie 341 poseen extremidad NPT, BSP, SW, BW, etc.;
- Las válvulas de la serie 342 son válvulas con niple de extensión.





Trava para cadeado (item opcional): fornecido sob solicitação.
 Latch lock (optional item): supplied under request.
 Traba de bloqueo (artículo opcional): suministrado bajo pedido.

POS. POS./ POS.	DENOMINAÇÃO DESCRIPTION / DENOMINACIÓN
01	TAMPA / CAP / TAPA
02	O-RING* / O-RING* / O RING*
03	CORPO / BODY / CUERPO
04	ESFERA / BALL / ESFERA
05	JUNTA CORPO/TAMPA* / BODY/CAP GASKET* / JUNTA CUERPO-TAPA*
06	SEDE* / SEAT* / INSERTO*
07	PORCA SEXTAVADA / HEXAGONAL NUT / TUERCA HEXAGONAL
08	PRISIONEIRO / STUD / ESPÁRRAGO
09	ANEL DA HASTE / STEM RING / ANILLO DEL VÁSTAGO
10	GAXETA* / PACKING* / EMPAQUETADURA*
11	PREME GAXETA / GLAND / PRENSA ESTOPA
12	ALAVANCA / LEVER / PALANCA
13	PORCA SEXTAVADA / HEXAGONAL NUT / TUERCA HEXAGONAL
14	MOLA PRATO / SPRING / RESORTE PLATILLO
15	HASTE / STEM / VÁSTAGO

*Disponível para reposição
 *Available for replacement / *Disponible para reposición

DN DN / DN		A		B		ØC				D	E	ØF	G	H	I	J	ØK	L	ØM	Peso c/Alav.(kg) Weight with Lever (kg) Peso (kg) com palanca
Polegada Inch / Pulgada	mm mm / mm			ABNT NBR 15827	SCH40	SCH80	SCH160													
1/4"	8			7,0	9,2	7,7	-													0,70
3/8"	10	69,5	40,9	10,0	12,5	10,7	-	41,05	8,3	9,5	145,9	67,8	53,5	31,2	6,4	5,65	53,0		0,75	
1/2"	15			12,5	15,8	13,9	11,8													0,83
3/4"	20	100,8	54,2	17,0	20,9	18,8	15,5	59,1	14,4	11,0	160,5	91,7	63,9	38,7	8,0	7,6	61,0		1,75	
1"	25	104,2	60,0	24,0	26,6	24,3	20,7	63,5				96,1	71,2	46,4	9,6		71,6		2,17	
1.1/4"	32			31,7	35,08	32,5	29,5													3,70
1.1/2"	40	127,1	79,1	37,0	40,9	38,1	34,0	80,0	17,2	14,0	187,0	110,8	91,6	62,9	11,2	8,9	96,0		4,50	
2"	50	138,0	98,0	50,8	52,5	49,3	42,8	101,2	21,5	18,7	252,4	111,7	119,0	84,4	12,0	12,0	120,6		7,20	