

# VÁLVULAS ESFERA, GLOBO E GAVETA COM ACIONAMENTO ESTENDIDO E CRIOGÊNICAS

## Ball, Globe and Gate Valves with Extended Actuation and Cryogenic / Válvulas Esfera, Globo y Esclusa con Accionamiento Extendido y Criogénicas

### VÁLVULAS COM ACIONAMENTO ESTENDIDO:

As válvulas Micromazza podem ser fornecidas com acionamento estendido para diversos tipos de aplicações. O acionamento estendido possui a haste distante do corpo da válvula, facilitando o operador acionar a mesma em instalações de difícil acesso.

O prolongamento da haste pode ser fornecido conforme solicitação do cliente ou conforme padrão Micromazza (dimensões sob consulta).

### SERVIÇOS CRIOGÊNICOS CONFORME MSS SP-134 E BS 6364:

Válvulas fornecidas em aço inoxidável (304 ou 316) ou outras ligas, montagem com castelo estendido que impedindo que líquidos criogênicos danifiquem a vedação da haste e permite que o mesmo entre em ebulição convertendo-se para gás na parte superior da coluna de acionamento, tornando-se isolante de maneira a preservar o sistema de vedação. A esfera da válvula é fornecida com furo de alívio de pressão, de Ø1/8", na direção à montante da válvula para evitar sobrepressões na cavidade do corpo causada pela expansão do fluido em função da temperatura, provendo a equalização de pressão entre a câmara da válvula e a tubulação. As válvulas são unidirecionais e marcadas com uma seta indicando o sentido do fluxo.

#### VALVES WITH EXTENDED ACTUATION

Micromazza valves can be supplied with extended actuation for different types of applications. The extended activation has the stem far from the valve body, making it easier for the operator to activate it in installations with difficult access. The extension of the stem can be supplied according to the customer's request or according to the Micromazza standard (dimensions on request).

#### CRYOGENIC SERVICES ACCORDING TO MSS SP-134 Y BS 6364

Valves in 316 stainless steel. Mounted with extended bonnet to prevent the cryogenic liquid from damaging the stem seal, while allowing it to boil, converting it into gas at the top of the actuating column and thus serving as insulation to preserve the sealing system. The valve ball is supplied with a pressure-relief hole, 1/8" in diameter, upstream the valve, to avoid overpressures in the body cavity (caused, due to temperature, by the expansion of the fluid), and this way providing pressure equalization between the valve chamber and the piping. Valves are one-way and are marked with an arrow indicating the flow direction.

#### VÁLVULAS CON ACCIONAMIENTO EXTENDIDO

Las válvulas Micromazza se pueden suministrar con actuación extendida para diferentes tipos de aplicaciones. La activación extendida tiene el vástago alejado del cuerpo de la válvula, facilitando al operador su activación en instalaciones de difícil acceso. La extensión del vástago se puede suministrar según el pedido del cliente o según el estándar Micromazza (dimensiones bajo pedido).

#### SERVICIOS CRYOGENICOS SEGÚN MSS SP-134 Y BS 6364

Válvulas ofrecidas en acero inoxidable 316, montaje con vástago extendido el cual impide que los líquidos criogénicos dañen el sello del vástago y permite que el mismo entre en ebullición convirtiéndose en gas en la parte superior de la columna de accionamiento, tornándose aislante de manera de preservar el sistema de sellado. La esfera de la válvula es proveída con un agujero de alivio de presión, de Ø1/8", en la dirección aguas arriba de la válvula para evitar sobrepresiones en la cavidad del cuerpo causada por la expansión del fluido en función de la temperatura, proporcionando la equalización de presión entre la cámara de la válvula y la tubería. Las válvulas son unidireccionales y marcadas con una flecha indicando el sentido del flujo.



VÁLVULA ESFERA BIPARTIDA  
SPLIT-BODY BALL VALVE / VÁLVULA ESFERA BIPARTIDA  
MONTAGEM FLUTUANTE  
FLOATING MOUNTING / MONTAJE FLOTANTE  
ACIONAMENTO MANUAL POR ALAVANCA  
MANUAL ACTIVATION BY LEVER / ACTIVACIÓN MANUAL POR PALANCA



VÁLVULA ESFERA BIPARTIDA  
SPLIT-BODY BALL VALVE / VÁLVULA ESFERA BIPARTIDA  
MONTAGEM TRUNNION  
TRUNNION MOUNTING / MONTAJE TRUNNION  
ACIONAMENTO MANUAL POR CAIXA DE REDUÇÃO  
MANUAL OPERATION BY GEARBOX / ACTIVACIÓN MANUAL POR CAJA DE REDUCCIÓN





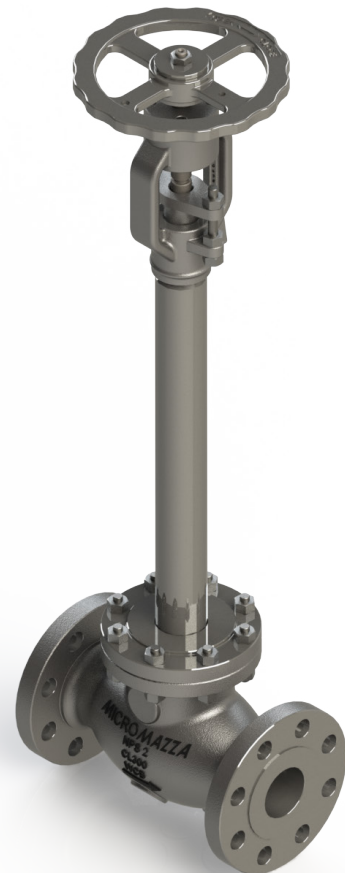
VÁLVULA ESFERA TRIPARTIDA  
 THREE -WAY BALL VALVE / VÁLVULA ESFERA TRIPARTITA  
 MONTAGEM FLUTUANTE  
 FLOATING MOUNTING / MONTAJE FLOTANTE  
 ACIONAMENTO MANUAL POR ALAVANCA  
 MANUAL ACTIVATION BY LEVER / ACTIVACIÓN MANUAL POR PALANCA



VÁLVULA ESFERA TRIPARTIDA  
 THREE -WAY BALL VALVE / VÁLVULA ESFERA TRIPARTITA  
 MONTAGEM TRUNNION  
 TRUNNION MOUNTING / MONTAJE TRUNNION  
 ACIONAMENTO MANUAL POR ALAVANCA  
 MANUAL ACTIVATION BY LEVER / ACTIVACIÓN MANUAL POR PALANCA



VÁLVULA GAVETA  
 GATE VALVE / VÁLVULA ESCLUSA  
 ACIONAMENTO MANUAL POR VOLANTE  
 MANUAL ACTIVATION BY HAND WHEEL / ACTIVACIÓN MANUAL POR VOLANTE



VÁLVULA GLOBO  
 GLOBE VALVE / VÁLVULA GLOBO  
 ACIONAMENTO MANUAL POR VOLANTE  
 MANUAL ACTIVATION BY HAND WHEEL / ACTIVACIÓN MANUAL POR VOLANTE

