

# VÁLVULA DUPLA ESFERA

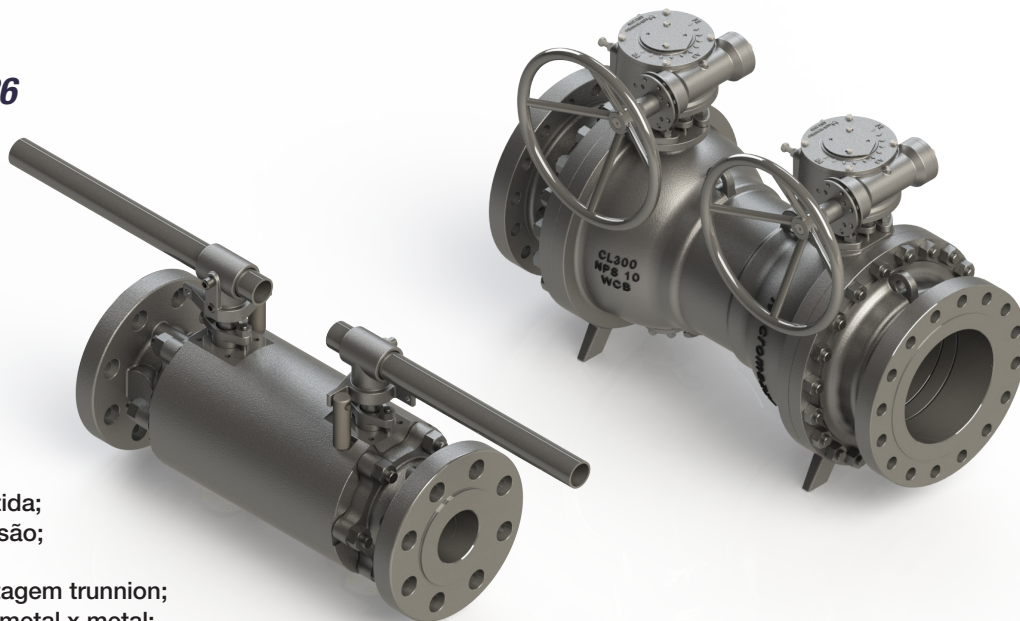
Double Block Valve / Valvula Esfera Doble

## MONTAGEM TRUNNION - CL300 - PASSAGEM PLENA

Trunnion Mount - CL300 - Full Bore / Montaje Trunnion - CL300 - Pasaje Total

### SÉRIE 286

286 Series / Serie 286



#### ESPECIFICAÇÕES:

- Válvula de esfera tripartida;
- Haste a prova de explosão;
- Passagem plena;
- Dupla Esfera com montagem trunnion;
- Vedação: Resiliente ou metal x metal;
- Acionamento por alavanca com 1/4 de volta;
- A válvula pode ser fornecida com acionamento manual (por alavanca ou caixa de redução), pneumático ou elétrico;
- Para aplicação química, petroquímica, petrolífera e industrial;
- Extremidades Flangeadas;
- Em aço carbono ASTM A 216 GR WCB; aço inox ASTM A 351 GR CF8 (SS 304), ASTM A 351 GR CF8M (SS 316), microfundido/fundido ou outras ligas;
- Pode ser fornecida para aplicação com baixas emissões fugitivas;
- Com aterramento eletrostático;
- Fornecida com anéis de vedação das extremidades (simple pistão efeito) e anéis de vedações internos (duplo pistão efeito);
- Pressão / temperatura de trabalho (ASME B16.34) de:
  - » -29°C a 38°C: 52,1 kgf/cm<sup>2</sup> (WCB) e 50,6 kgf/cm<sup>2</sup> (CF8, CF8M);
  - » 150°C: 46,0 kgf/cm<sup>2</sup> (WCB) e 37,7 kgf/cm<sup>2</sup> (CF8, CF8M).

#### NORMAS E PADRÕES:

- Construção: API 6D, ASME B16.34, ISO 17292;
- Face-a-face: Padrão Micromazza;
- Extremidades: Flanges ASME/ANSI B16.5 CL300;
- Acabamento das faces dos flanges: MSS-SP6, ranhuras concêntricas, 45 a 55 por polegada (Padrão de fornecimento), ou conforme solicitação do cliente;
- Norma de Teste: API 6D, ISO 5208, API 598;
- Testes complementares: Fire-safe ISO 10497; Baixas emissões fugitivas ISO 15848 1 & 2.

#### SPECIFICATIONS:

- Three-way ball valve;
- Anti blow-out stem;
- Full bore;
- Double block with trunnion mount;
- Seal: Resilient or metal x metal;
- Lever-driven 1/4 turn;
- Valve can be supplied with manual (by lever or gearbox), pneumatic or electric drive;
- For chemical, petrochemical, oil, and industrial application;
- Flanged ends;
- Made of carbon steel ASTM A 216 Gr WCB; stainless steel ASTM A 351 GR CF8 (SS 304), ASTM A 351 GR CF8M (SS 316), investment casting / cast or other alloys;
- Can be provided for application with low fugitive emissions;
- With electrostatic grounding;
- Provided with rings sealing the ends (single piston effect) and rings of internal seals (double piston effect);
- Working pressure / temperature (ASME B16.34):
  - » -29°C a 38°C: 741,1 PSI (WCB) e 719,4 PSI (CF8, CF8M)
  - » 150°C: 654,1 PSI (WCB) e 536,6 PSI (CF8, CF8M)

#### STANDARDS:

- Construction: API 6D, ASME B16.34, ISO 17292;
- Face to face: Micromazza standar;
- Ends: flanged per ASME B16.5 CL300;
- End faces finish: MSS-SP6, concentric grooves, 45 to 55 per inch (Supply Standard), or according to customer's request.
- Testing standards: API 6D, ISO 5208, API 598;
- Complementary tests: Fire-Safe ISO 10497; Low Fugitive Emissions ISO 15848-1 & 2;

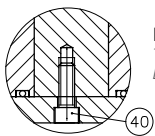
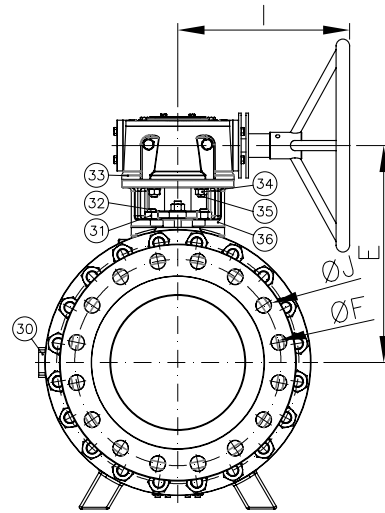
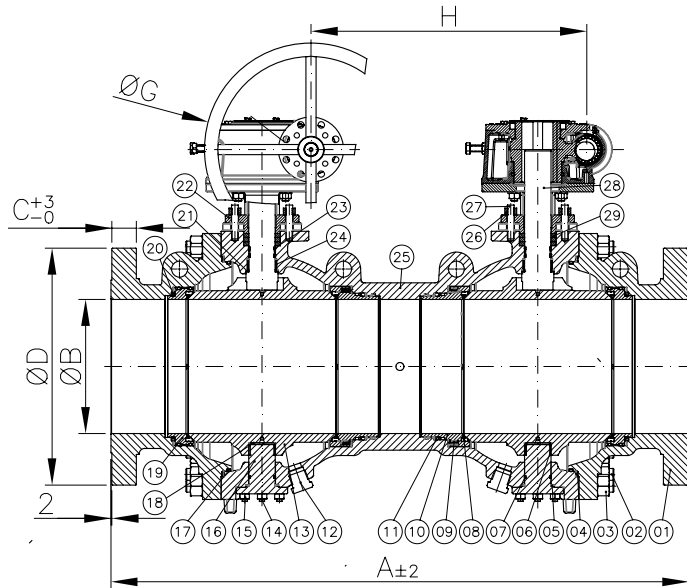
#### ESPECIFICACIONES:

- Válvula de esfera tripartita;
- Vástago a prueba de explosión;
- Pasaje total;
- Doble Esfera con montaje trunnion;
- Sello: Resiliente o metal x metal;
- Accionamiento por palanca con 1/4 de vuelta;
- La válvula puede ser suministrada con manual (por palanca o caja reductora), neumático o de accionamiento eléctrico;
- Para aplicación química, petroquímica, petrolífera e industrial;
- Extremidades bridadas;
- En acero al carbono ASTM A 216 Gr WCB; Acero inoxidable ASTM A 351 GR CF8 (SS 304), ASTM A 351 GR CF8M (SS 316), microfundido / otras aleaciones;
- Se puede proporcionar para aplicaciones con bajas emisiones fugitivas;
- Con puesta a tierra electrostática;
- Provisto de anillos de sellado de los extremos (efecto de un solo pistón) y los anillos de sellos internos (efecto de doble pistón);
- Presión / temperatura de trabajo (ASME B16.34):
  - » -29°C a 38°C: 741,1 PSI (WCB) e 719,4 PSI (CF8, CF8M)
  - » 150°C: 654,1 PSI (WCB) e 536,6 PSI (CF8, CF8M)

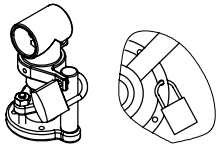
#### NORMAS Y PATRONES:

- Construcción: API 6D, ASME B16.34, ISO 17292;
- Distancia cara a cara: Patrón Micromazza;
- Extremidades: bridas ASME/ANSI B16.5 CL 300;
- Terminación de las caras de las bridas: MSS-SP6, ranuras concéntricas, 45 a 55 por pulgada (Patrón de Fornecimento), o conforme solicitud del cliente.
- Norma de pruebas: API 6D, ISO 5208, API 598;
- Ensayos complementarios: Fire-Safe ISO 10497; Bajas emisiones fugitivas ISO 15848-1 y 2;

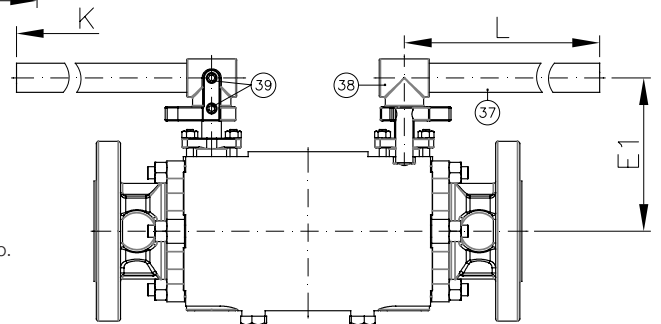




Detalhe eixo trunnion para DN50.  
Trunnion shaft detail for DN50.  
Detalle eje trunnion para DN50.



Trava para cadeado (item opcional): fornecido sob solicitação.  
Latch lock (optional item): supplied under request. \*Traba de bloqueio (artículo opcional): suministrado bajo pedido.



POS. POS. / POS.	DENOMINAÇÃO DESCRIPTION / DENOMINACIÓN
01	TAMPA / CAP / TAPA
02	PRISIONEIRO / STUD / ESPÁRRAGO
03	PORCA SEXTAVADA / HEXAGONAL NUT / TUERCA HEXAGONAL
04	JUNTA CORPO/TAMPA* / BODY GASKET/CAP* / JUNTA CUERPO-TAPA*
05	JUNTA DO TRUNNION* / TRUNNION GASKET* / JUNTA DE TRUNNION*
06	MANCAL AUTOLUBRIFICANTE / SELF-LUBRICATING BEARING / RODAMIENTO AUTOLUBRICANTE
07	O'RING* / O-RING* / O'RING*
08	SEDE* / SEAT* / INSERTO*
09	MOLA* / SPRING* / RESORTE*
10	ANEL DUPLO PISTÃO EFEITO* / PISTON RING DOUBLE EFFECT* / PISTON ANILLO DOBLE EFECTO*
11	O'RING* / O-RING* / O'RING*
12	BUJÃO SEXTAVADO / HEXAGONAL PLUG / TAPÓN HEXAGONAL
13	ESFERA / BALL / ESFERA
14	PRISIONEIRO / STUD / ESPÁRRAGO
15	PORCA SEXTAVADA / HEXAGONAL NUT / TUERCA HEXAGONAL
16	EIXO TRUNNION / TRUNNION SHAFT / EJE TRUNNION
17	O'RING* / O-RING* / O'RING*
18	CALÇO DE APOIO / WEDGE SUPPORT / SOPORTE DE LA CUÑA
19	ANEL SIMPLES PISTÃO EFEITO* / SIMPLE EFFECT PISTON RING / ANILLO SIMPLES PISTÓN EFECTO
20	O'RING* / O-RING* / O'RING*
21	ANEL DA HASTE / STEM RING / ANILLO DEL VÁSTAGO
22	PREME GAXETA / GLAND / PRENSA ESTOPA
23	O'RING* / O-RING* / O'RING*

POS. POS. / POS.	DENOMINAÇÃO DESCRIPTION / DENOMINACIÓN
24	MANCAL AUTOLUBRIFICANTE / SELF-LUBRICATING BEARING / RODAMIENTO AUTOLUBRICANTE
25	CORPO / BODY / CUERPO
26	PORCA SEXTAVADA / HEXAGONAL NUT / TUERCA HEXAGONAL
27	PRISIONEIRO / STUD / ESPÁRRAGO
28	HASTE / STEM / VÁSTAGO
29	GAXETA* / PACKING* / EMPAQUETADURA*
30	VÁLVULA DE SEGURANÇA (ALIVIO) / SAFETY VALVE / VÁLVULA DE SEGURIDAD + VÁLVULA DE BLOQUEIO (**)/ VALVE BLOCK (**)/ VÁLVULA DE BLOQUEO (**)
31	PORCA SEXTAVADA / HEXAGONAL NUT / TUERCA HEXAGONAL
32	PRISIONEIRO / STUD / ESPÁRRAGO
33	CAIXA DE REDUÇÃO / GEARBOX / CAJA DE REDUCCIÓN
34	PORCA SEXTAVADA / HEXAGONAL NUT / TUERCA HEXAGONAL
35	PRISIONEIRO / STUD / ESPÁRRAGO
36	SUPORTE DA CAIXA DE REDUÇÃO / GEARBOX BRACKET / SOPORTE DE CAJA REDUCTORA
37	ALAVANCA / LEVER / PALANCA
38	SUPORTE DA ALAVANCA / LEVER BRACKET / SOPORTE DE PALANCA
39	PARAFUSO ALLEN S/ CABEÇA / ALLEN SCREW WITHOUT HEAD / TORNILLO ALLEN SIN CABEZA
40	PARAFUSO ALLEN C/ CABEÇA / ALLEN SCREW WITH HEAD / TORNILLO ALLEN CON CABEZA

\*Disponível para reposição.  
\*Available for replacement / \*Disponible para reposición  
(\*\*) Válvula de bloqueio pode ser do tipo esfera flutuante ou do tipo agulha.  
(\*\*) Block valve can be either floating ball type or needle type. /  
(\*\*) La válvula de retención puede ser del tipo de esfera flotante o del tipo de aguja.

### DIMENSÕES - PESOS DIMENSIONS - WEIGHT / DIMENSIONES - PESOS

DN DN / DN		DUPLA ESFERA DOUBLE BLOCK - FULL BORE / DOBLE ESFERA - PASAJE TOTAL										ØJ	K	L	Peso (kg) c/ Alavanca Weight with Lever (kg) Peso (kg) con Palanca	Peso (kg) c/ Caixa Weight with Gearbox (kg) Peso (kg) con Caja	
Polegada Inch / Pulgada	mm mm / mm	A	ØB	C	ØD	E	E1	ØF	ØG	H	I						Diâm. Furos Holes Diameter / Diámetro agujeros
2"	50	393,0	50,8	22,2	165,0	-	140,8	127,0	-	-	-	18,0	8	1131,0	477,0	39,00	
10"	250	1086,0	252,0	46,1	445,0	407,6	-	387,4	400,0	518,0	380,0	28,6	16	-	-		552,90