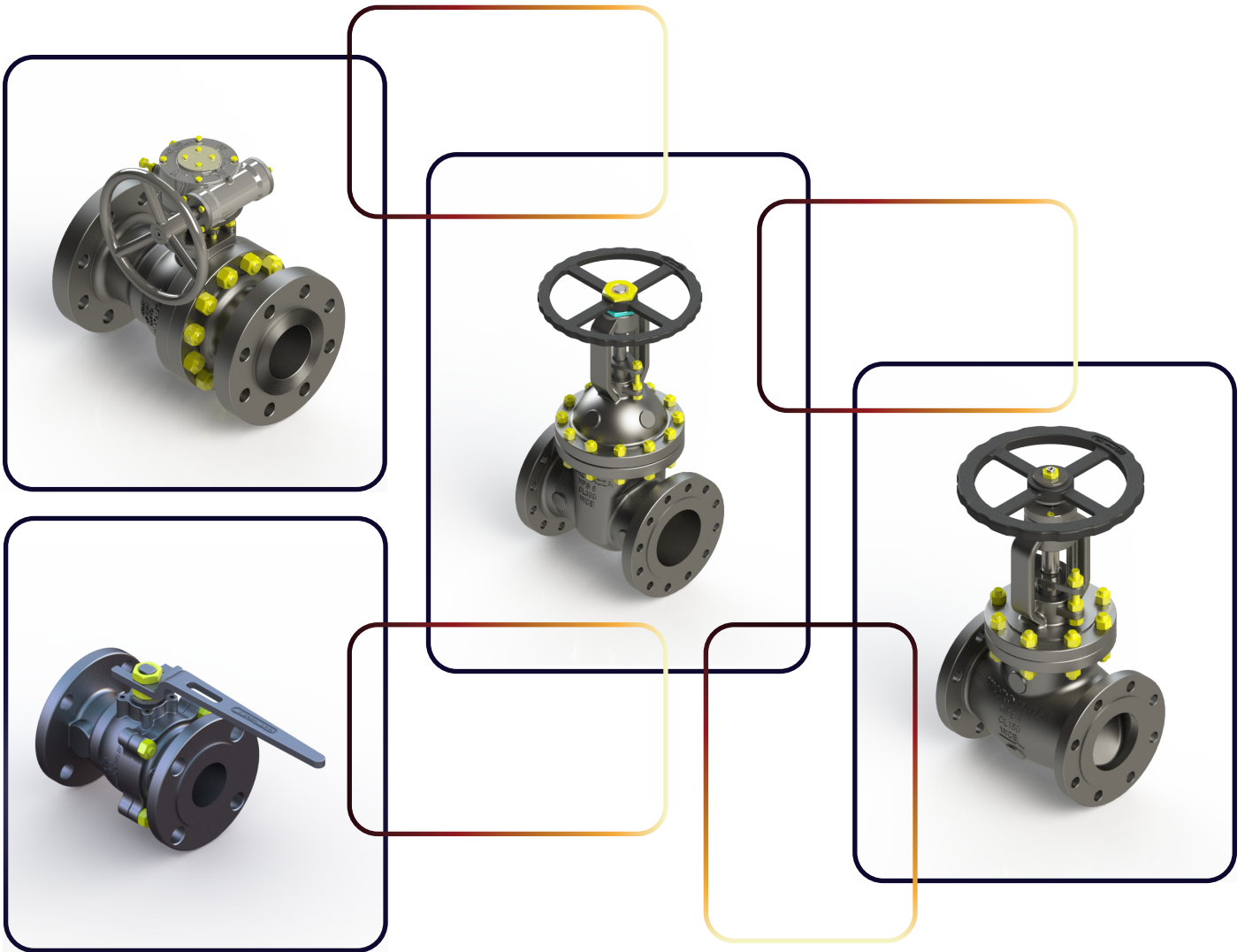




Micromazza®



MANUAL DE ARMAZENAGEM, MANUSEIO E MANUTENÇÃO

MANUAL OF STORAGE, HANDLING AND MAINTENANCE

MANUAL DE ALMACENAMIENTO, MANEJO Y MANTENIMIENTO

VÁLVULAS ESFERA, GAVETA E GLOBO

BALL, GATE AND GLOBE VALVES

VÁLVULAS ESFERA, COMPUERTA Y GLOBO

Rev.01-2023

Assistência Técnica / Technical Support / Asistencia Técnica
mariano@micromazza.com | asistencia.tecnica@micromazza.com

+ 55 54 3447.2700 | 54 99107.1694 | 54 99601.5585

Pós-Vendas / Aftermarket / Después de las ventas

+ 55 54 3447.2700 | 54 99107.1792 | 54 99607.3720



ARMAZENAGEM

STORAGE

ALMACENAMIENTO

1. O material deve ser mantido fora da ação do sol, chuva, maresia sem que sejam retiradas suas proteções (nunca em contato com a areia).

The material should be maintained out of the action of the sun, rain and sea air without their protections removed (never in contact with sand).

El material debe mantenerse fuera de la acción del sol, lluvia, aire marino sin quitar sus protecciones (nunca en contacto con la arena).

2. Mantenha as áreas protegidas com graxa, cera ou VCI até o momento da instalação na linha.
Maintain protected areas with grease, wax or VCI until the moment of the installation in line.

Mantener las áreas protegidas con grasa, cera o VCI hasta el momento de la instalación en la línea.

3. O material deve ser mantido nas embalagens com VCI (Inibidor Volátil de Corrosão) até o momento da instalação para garantir sua proteção.

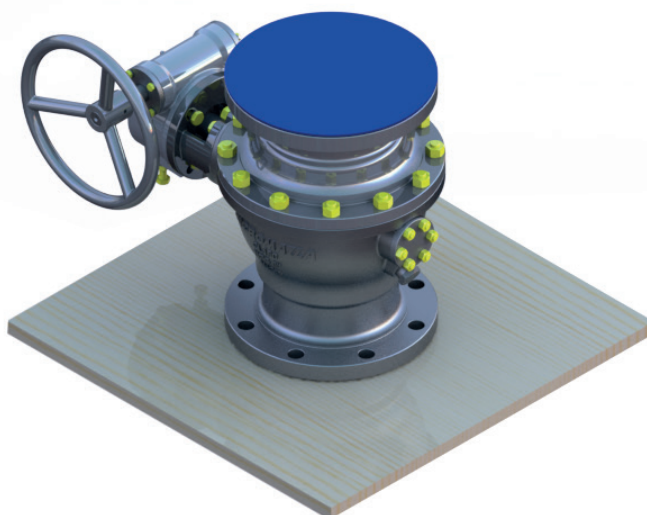
The material must be kept in packages with VCI (Volatile Corrosion Inhibitor) until the moment of installation to ensure its protection.

El material debe mantenerse en paquetes con VCI (Inhibidor de Corrosión Volátil) hasta el momento de la instalación para asegurar su protección.

4. Quando estocado, mantenha sobre paletes com a proteção dos flanges e extremidades para solda.

When stocked, maintain on pallets with the protection of the flanges and socket weld end.

Cuando se almacenen, conservar en tarimas con bridas y extremos de protección para soldar.



MANUSEIO

HANDLING

MANEJO

1. Evite batidas ou quedas.
Avoid beating or falls.

Evita golpes o caídas.

2. Nunca levante a válvula pelo volante do redutor.
Never pull the valve through the wheel of the reducer.

Nunca levante la válvula por el volante del reductor.

3. Utilizar pontos de içamento localizados no corpo da válvula para movimentação durante a instalação.
Use lifting points located on the valve body for movement during installation.

Use puntos de elevación ubicados en el cuerpo de la válvula para el movimiento durante la instalación.

4. Cuidado com as ranhuras dos flanges.
Be careful with the grooves of the flanges.

Tenga cuidado con las ranuras en las bridas.

5. Certifique-se de que a válvula está na posição correta.
Be sure that the valves is in the correct position.

Asegúrese de que la válvula esté en la posición correcta.





INSTALAÇÃO, OPERAÇÃO MANUAL E OPERAÇÃO AUTOMATIZADA

INSTALLATION, MANUAL OPERATION AND AUTOMATED OPERATION
INSTALACIÓN, FUNCIONAMIENTO MANUAL Y FUNCIONAMIENTO AUTOMATIZADO

1. Normalmente as válvulas podem ser instaladas em qualquer sentido de fluxo. Em alguns casos as válvulas podem ter o sentido de fluxo especificado através de uma seta indicativa no corpo da válvula.

Normally valves can be installed in any flow direction. In some cases the valves may have the specified flow direction through an indicative arrow on the valve body.

Normalmente, las válvulas se pueden instalar en cualquier dirección de flujo. En algunos casos, las válvulas pueden tener la dirección de flujo especificada a través de una flecha en el cuerpo de la válvula.

2. Antes da instalação deve-se limpar a tubulação para que não fique resíduo que cause dano à superfície do obturador e da vedação.

Before the installation the pipes should be cleaned so that no residue can cause damage to the surface of the obturator and of the seats.

Antes de la instalación, se debe limpiar la tubería para que no queden residuos que puedan dañar la superficie del obturador y el sello.

3. A abertura da válvula é efetuada no sentido anti-horário e o fechamento no sentido horário. Valve opening is counterclockwise and clockwise closing.

La válvula se abre en sentido antihorario y se cierra en sentido horario.

4. As válvulas automatizadas devem ter o alinhamento do atuador observado.

O desalinhamento do atuador resulta em um aumento de torque e o funcionamento incorreto do atuador.

The automated valves should observe the alignment of the actuator.

The misalignment of the actuator results in torque increase and incorrect operation of the actuator.

Las válvulas automatizadas deben tener anotado el alineamiento del actuador.

La desalineación del actuador da como resultado un mayor torque y un mal funcionamiento del actuador.



MANUTENÇÃO

MAINTENANCE

MANTENIMIENTO

1. Antes de retirar a válvula da tubulação é necessário a despressurização da linha com a válvula semiaberta.

Before removing the valve of the pipe it's necessary depressurize the line with semi-open valve.

Antes de retirar la válvula de la tubería, es necesario despresurizar la línea con la válvula medio abierta.

2. Remova-a da linha: Tomar cuidado com o produto que passa pela válvula. Ele pode causar danos ao meio ambiente e a pessoa que esta fazendo manutenção.

Remove it from the line: Take care with the product that goes through the valve. It can damage the environment and the worker.

Retírelo de la línea: Tenga cuidado con el producto que pasa por la válvula. Puede causar daños al medio ambiente y a la persona que realiza el mantenimiento.

3. Prender a válvula com a haste voltada para cima (usar uma bancada de superfície limpa ou fixá-la pelos flanges).

Fix the valve with the stem upward (use on clean surface or fix it by the flanges) .

Fije la válvula con el vástago hacia arriba (utilice un banco de superficie limpia o asegúrelo mediante bridas).

4. Solte os parafusos separando a tampa do corpo da válvula e ponha-os ao lado. Se as juntas de vedação não saírem junto com as tampas, remova-as e descarte-as.

Loose the screws removing the cover of the body from the valve and put them aside. If the gaskets don't come out with the covers, remove and discard them.

Afloje los tornillos que separan la tapa del cuerpo de la válvula y déjelos a un lado. Si las juntas no se desprenden con las tapas, retírelas y deséchelas.

5. Remover com cuidado o obturador da válvula.

Carefully remove the valve obturator.

Retire con cuidado el obturador de la válvula.



INSPEÇÃO VISUAL

VISUAL INSPECTION

INSPECCIÓN VISUAL

1. Normalmente as válvulas podem ser instaladas em qualquer sentido de fluxo. Em alguns casos as válvulas podem ter o sentido de fluxo especificado através de uma seta indicativa no corpo da válvula.

Normally valves can be installed in any flow direction. In some cases the valves may have the specified flow direction through an indicative arrow on the valve body.

Normalmente, las válvulas se pueden instalar en cualquier dirección de flujo. En algunos casos, las válvulas pueden tener la dirección de flujo especificada a través de una flecha en el cuerpo de la válvula.

2. A superfície do obturador deve estar livre de materiais estranhos.

The obturator surface must be free from strange materials.

La superficie del obturador debe estar libre de materiales extraños.

3. A abertura da válvula é efetuada no sentido anti-horário e o fechamento no sentido horário.

Valve opening is counterclockwise and clockwise closing.

La válvula se abre en sentido antihorario y se cierra en sentido horario.



REMONTAGEM

REASSEMBLY

REENSAMBLAJE

1. Limpar a superfície do obturador, da haste e das vedações.
Clean the surfaces of obturator, stem and seats.

Limpie la superficie del obturador, el vástago y los sellos.

2. Colocar a haste no corpo.
Put the stem in the body.

Coloque el vástago en el cuerpo.

3. Colocar as vedações no corpo, montar a haste e em seguida montar o obturador.
Put the seals in the body, set up the stem and soon afterwards set up the obturator.

Coloque los sellos en el cuerpo, monte el vástago y luego monte el obturador.

4. Apertar os parafusos alternadamente.
Press the screws alternately.

Apriete los tornillos alternativamente.

5. Com a válvula em operação, na posição fechada, verificar a incidência de vazamentos.
With the valve in operation, in the closed position, verify the incidence of leaks.

Con la válvula en funcionamiento, en posición cerrada, comprobar la incidencia de fugas.



GARANTIA DO PRODUTO MICROMAZZA

MICROMAZZA PRODUCT WARRANTY

GARANTÍA DEL PRODUCTO MICROMAZZA

1. A MICROMAZZA garante a performance do produto por um período de 12 meses em operação, ou 18 meses a partir da data de entrega.

MICROMAZZA guarantees the performance of the product for a period of 12 months in operation, or 18 months from the delivery date.

MICROMAZZA garantiza el desempeño del producto por un período de 12 meses en operación, o 18 meses a partir de la fecha de entrega.

2. A utilização da válvula de modo, ou em condições inadequadas, acarreta perda da garantia.

The use of the valve in inadequate conditions implies the loss of the warranty.

El uso de la válvula en forma o condiciones inadecuadas anulará la garantía.

3. Os produtos enviados aos clientes são providos de nota fiscal e certificado de qualidade.

The products are invoiced to the customers with quality certificates.

Los productos enviados a los clientes se entregan con factura y certificado de calidad.

4. A desmontagem sem autorização comprovada da Micromazza acarreta na perda da garantia do produto.

Disassembling without proven Micromazza authorization will void the product warranty.

El desmontaje sin la autorización comprobada de Micromazza da como resultado la pérdida de la garantía del producto.



TABELA DE TORQUE

TORQUE TABLE

TABLA DE TORQUE

Tabela 1-Torques [N.m] recomendados para os fixadores das válvulas Micromazza. Aplicação típica em uniões entre corpo e tampa.

Table 1- Recommended Torques [N.m] for fasteners for Micromazza Valves. Typical application in body-cover joints.

Tabla 1-Torques [N.m] recomendados para sujetadores de válvulas Micromazza. Aplicación típica en juntas entre cuerpo y tapa.

Diâmetro do prisioneiro ou parafuso Stud or Screw diameter / Diámetro del espárrago o tornillo	B7, B16, L7, ZERON			L7M, B7M B8M, 8.8	L7M, B7M 8.8	B8M B8	B8M L7M
	Seco	ZnNi	Xylan	Seco	ZnNi	LUB.	Xylan
1/4-20 UNC-2A	11-12	10-11	8-10	9-12	8-10	9-11	6-8
5/16-18 UNC-2A	22-24	20-22	17-19	20-23	17-19	19-21	13-15
3/8-16 UNC-2A	38-41	35-38	29-32	35-38	29-33	33-36	23-26
7/16-14 UNC-2A	61-65	55-59	47-50	56-60	47-51	52-56	37-41
1/2-13-UNC-2A	91-97	83-88	70-75	84-90	71-76	79-84	56-61
9/16-12 UNC-2A	131-138	119-126	101-107	121-129	101-108	113-119	80-86
5/8-11 UNC-2A	179-189	163-172	138-146	166-176	139-148	155-163	111-118
3/4-10 UNC-2A	315-331	285-301	242-255	291-307	244-257	271-286	194-205
7/8-9 UNC-2A	502-528	455-479	386-406	437-460	389-410	363-382	283-299
1-8 UNC-2A	748-787	679-714	575-604	651-685	580-611	541-569	423-445
1.1/8-8 UN-2A	1090-1145	988-1038	835-878	889-935	844-888	645-678	559-589
1.1/4-8 UN-2A	1521-1598	1378-1448	1163-1222	1241-1305	1178-1239	900-946	779-820
M6 x 1	10-11	09-10	07-09	09-10	07-09	08-10	06-07
M8 x 1,25	23-26	21-23	18-20	21-23	18-20	20-22	14-16
M10 x 1,50	46-49	41-45	35-38	42-45	35-38	39-42	28-30
M12 x 1,75	79-84	71-76	61-65	73-78	61-65	68-72	48-52
M14 x 2	125-132	113-120	96-102	115-122	97-102	107-114	77-81
M16 x 2	191-202	173-183	147-155	177-187	148-156	165-174	117-125
M20 x 2,5	369-389	335-353	283-298	321-338	286-302	267-281	208-220

Fonte: Engenharia Micromazza. / Source: Micromazza Engineering. / Fuente: Ingeniería Micromazza.



TABELA DE TORQUE

TORQUE TABLE

TABLA DE TORQUE

Tabela 1-Torques [N.m] recomendados para os fixadores das válvulas Micromazza. Aplicação típica em sistema de preme gaxeta.

Table 1- Recommended Torques [N.m] for fasteners for Micromazza Valves. Typical application in gland system.

Tabla 1-Torques [N.m] recomendados para sujetadores de válvulas Micromazza. Aplicación típica en sistema prensa estopa.

Diâmetro do prisioneiro ou parafuso <i>Stud or Screw diameter / Diámetro del espárrago o tornillo</i>	B7, B16, L7, ZERON						L7M, B7M B8M, 8.8		L7M, B7M 8.8		B8M B8		B8M L7M	
	Seco		ZnNi		Xylan		Seco		ZnNi		LUB.		Xylan	
1/4-20 UNC-2A	4	5	4	5	3	4	3	4	3	4	3	4	2	3
5/16-18 UNC-2A	7	8	6	7	5	6	6	7	5	6	5	7	4	5
3/8-16 UNC-2A	10	11	9	10	7	8	9	10	7	9	8	9	6	7
7/16-14 UNC-2A	15	17	14	15	12	13	14	15	12	13	13	14	9	11
1/2-13-UNC-2A	23	25	21	22	18	19	21	23	18	19	20	21	14	16
9/16-12 UNC-2A	33	35	30	32	25	27	30	33	25	27	28	30	20	22
5/8-11 UNC-2A	45	48	41	43	35	37	42	44	35	37	39	41	28	30

Nota: Informados valores mínimos e máximos de torques para cada caso.

Note: Minimum and maximum torque values are informed for each case.

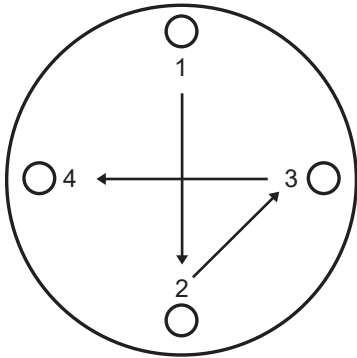
Nota: Se informan los valores de torque mínimo y máximo para cada caso.

Fonte: Engenharia Micromazza. / Source: Micromazza Engineering. / Fuente: Ingeniería Micromazza.

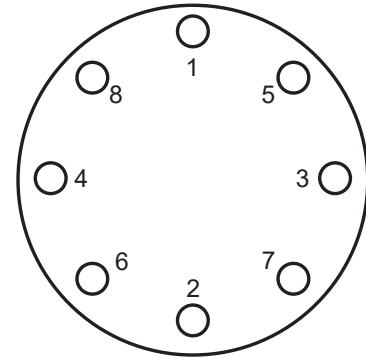


SEQUÊNCIA DE APERTO

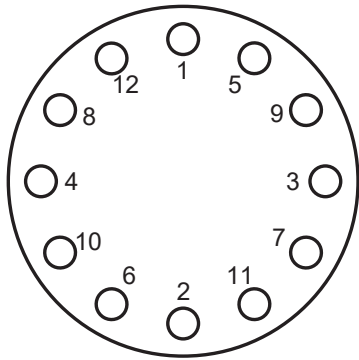
SEQUENCE OF SQUEEZE
SECUENCIA DE APRIETE



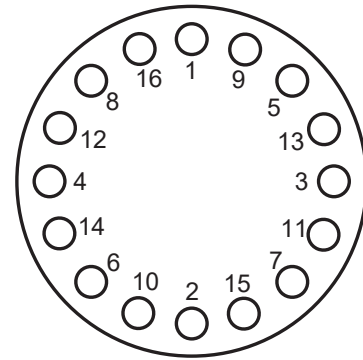
4 PRISIONEIROS / *STUD* / *ESPÁRRAGO*



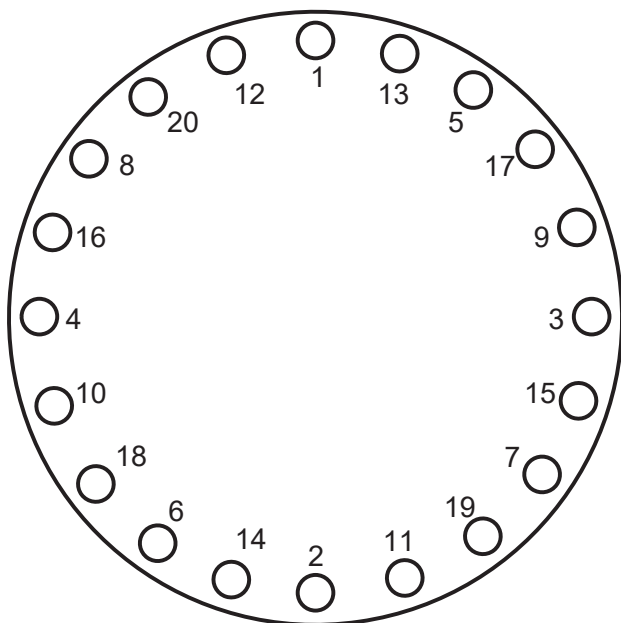
8 PRISIONEIROS / *STUD* / *ESPÁRRAGO*



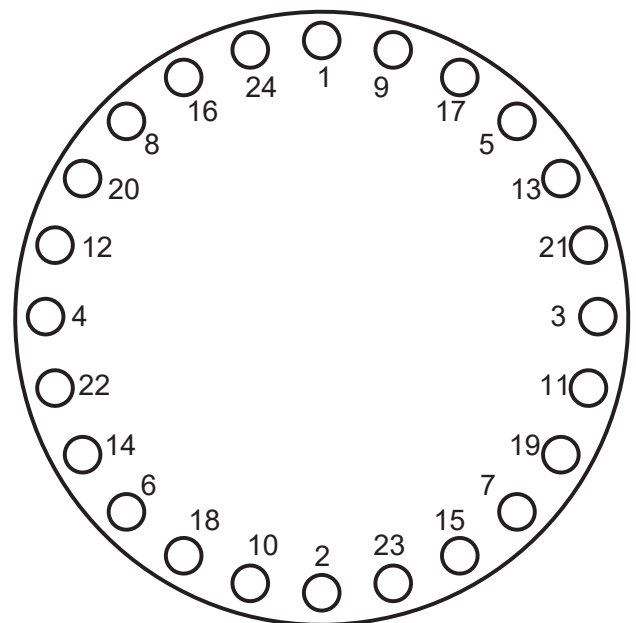
12 PRISIONEIROS / *STUD* / *ESPÁRRAGO*



16 PRISIONEIROS / *STUD* / *ESPÁRRAGO*



20 PRISIONEIROS / *STUD* / *ESPÁRRAGO*



24 PRISIONEIROS / *STUD* / *ESPÁRRAGO*



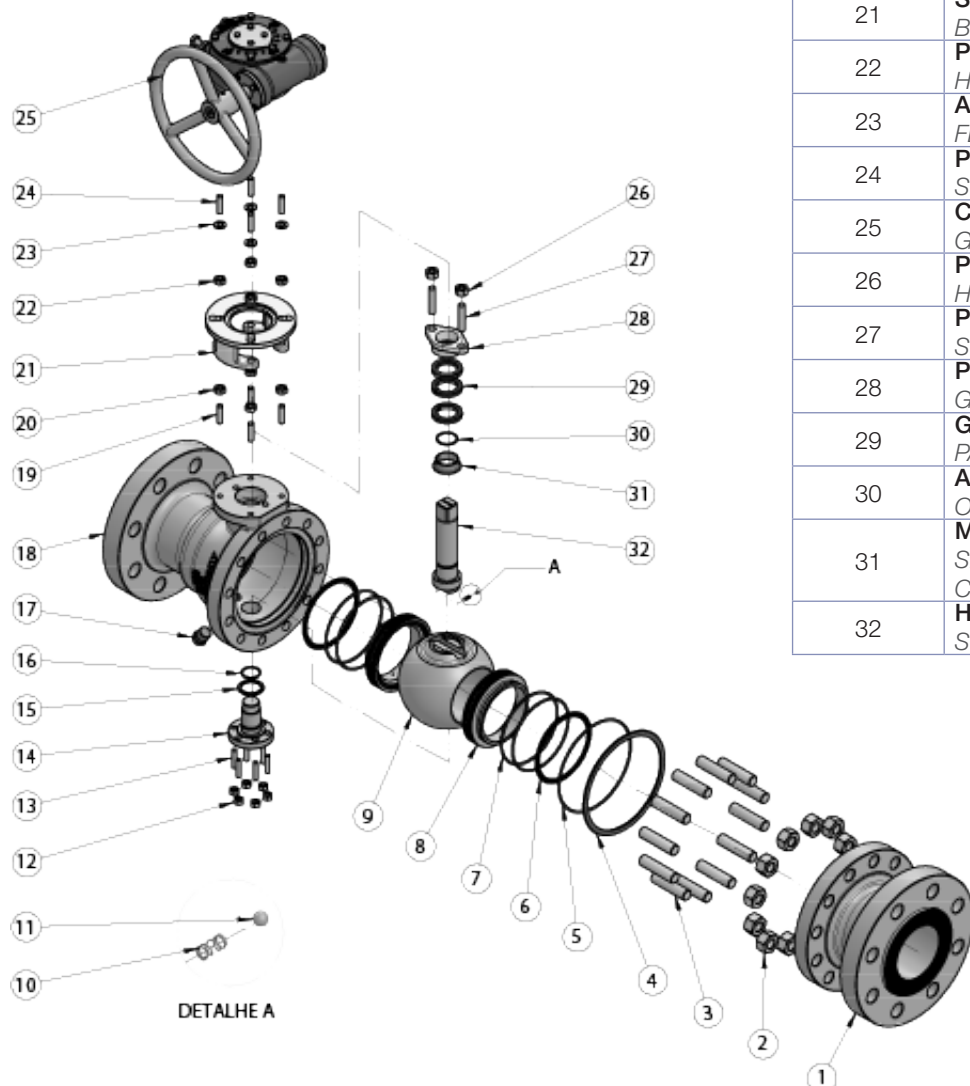
VÁLVULA ESFERA TRUNNION

TRUNNION BALL VALVE

VÁLVULA ESFERA TRUNNION

POS. POS./POS.	DESCRIÇÃO DESCRIPTION / DESCRIPCIÓN
1	TAMPA COVER / TAPA
2	PORCA SEXTAVADA HEX NUT / TUERCA HEXAGONAL
3	PRISIONEIRO STUD / ESPÁRRAGO
4	JUNTA ESPIRALADA SPIRAL WOUND GASKET / JUNTA EN ESPIRAL
5	ANEL O'RING O'RING / O'RING
6	MOLA SEDE SPRING SEAT / MUELLE DE ASIENTO
7	ANEL O'RING O'RING / O'RING
8	ANEL PORTA SEDE SEAT RING / ANILLO DE ASIENTO
9	ESFERA BALL / ESFERA
10	MOLA HELICOIDAL COIL SPRING / RESORTE HELICOIDAL

POS. POS./POS.	DESCRIÇÃO DESCRIPTION / DESCRIPCIÓN
11	MICROESFERA MICROSPHERE / MICRÓSFERA
12	PORCA SEXTAVADA HEX NUT / TUERCA HEXAGONAL
13	PRISIONEIRO STUD / ESPÁRRAGO
14	EIXO TRUNNION TRUNNION SHAFT / EJE TRUNNION
15	JUNTA ESPIRALADA SPIRAL WOUND GASKET / JUNTA EN ESPIRAL
16	ANEL O'RING O'RING / O'RING
17	BUJÃO PLUG / TAPÓN
18	CORPO BODY / CUERPO
19	PRISIONEIRO STUD / ESPÁRRAGO
20	PORCA SEXTAVADA HEX NUT / TUERCA HEXAGONAL
21	SUPORTE BRACKET / SOPORTE
22	PORCA SEXTAVADA HEX NUT / TUERCA HEXAGONAL
23	ARRUELA LISA FLAT WASHER / ARANDELA PLANA
24	PRISIONEIRO STUD / ESPÁRRAGO
25	CAIXA DE REDUÇÃO GEAR BOX / CAJA DE REDUCCIÓN
26	PORCA SEXTAVADA HEX NUT / TUERCA HEXAGONAL
27	PRISIONEIRO STUD / ESPÁRRAGO
28	PREME GAXETA GLAND / PRENSA ESTOPA
29	GAXETA PACKING / EMPAQUETADURA
30	ANEL O'RING O'RING / O'RING
31	MANCAL AUTOLUBRIFICANTE SELT-LUBRICATING BEARING / COJINETE AUTOLUBRICANTE
32	HASTE STEM / VÁSTAGO

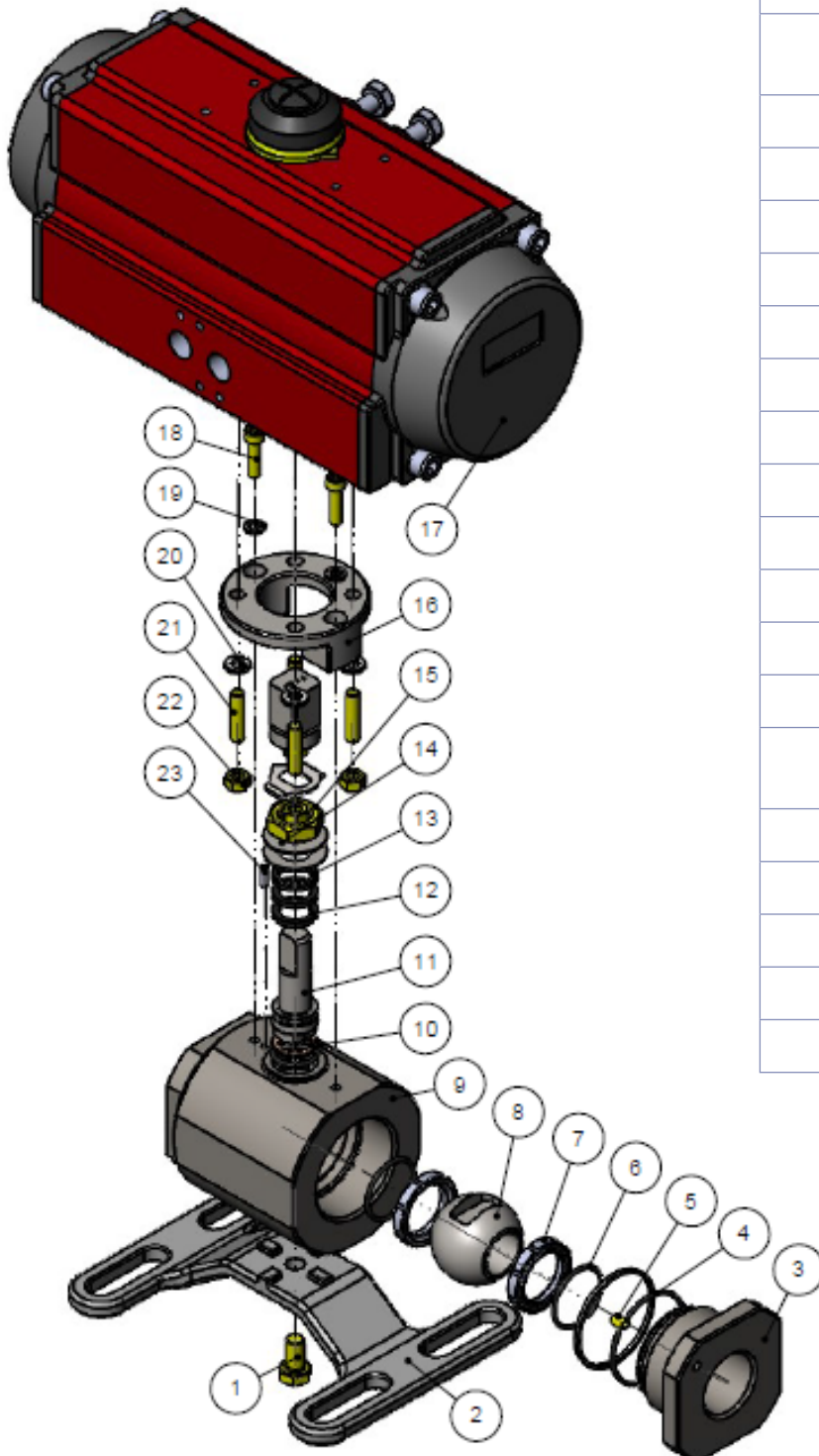




VÁLVULA ESFERA MONOBLOCO FLUTUANTE CL2500

FLOATING MONOBLOCK BALL VALVE CL2500

VÁLVULA ESFERA MONOBLOQUE FLOTANTE CL2500



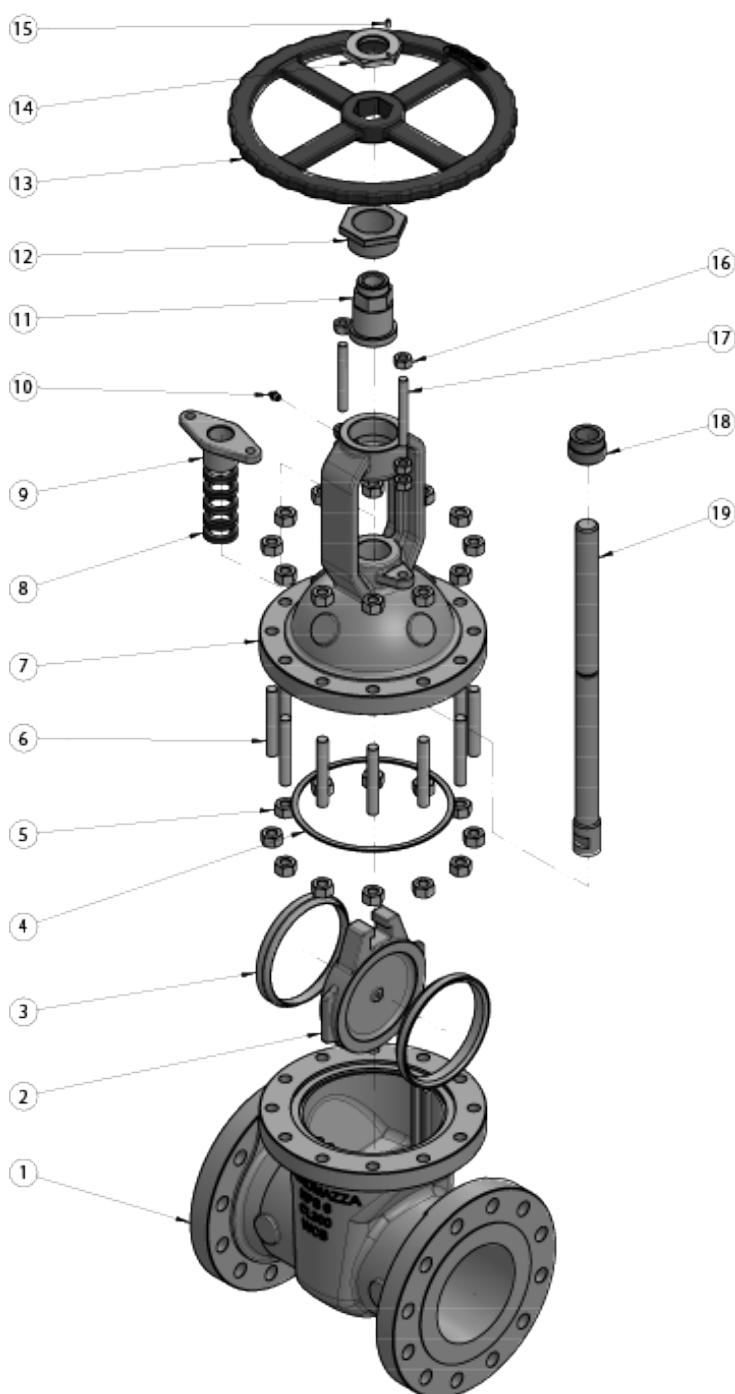
POS. POS./POS.	DESCRIÇÃO DESCRIPTION / DESCRIPCIÓN
1	PARAFUSO SEXTAVADO HEX SCREW / TORNILLO HEXAGONAL
2	SUPOORTE BRACKET / SOPORTE
3	TAMPA COVER / TAPA
4	ANEL O'RING O'RING / O'RING
5	PARAFUSO ALLEN S/ CABEÇA ALLEN SCREW HEADLESS / TORNILLO ALLEN SIN CABEZA
6	ANEL O'RING O'RING / O'RING
7	SEDE SEAT / INSERTO
8	ESFERA BALL / ESFERA
9	CORPO BODY / CUERPO
10	ANEL DE BRONZE BRASS RING / ANILLO DE BRONCE
11	HASTE STEM / VÁSTAGO
12	GAXETA PACKING / EMPAQUETADURA
13	ANEL DA HASTE STEM BUSHING / ANILLO DEL VÁSTAGO
14	MOLA PRATO WASHER SPRING / RESORTE PLATILLO
15	PORCA SEXTAVADA HEX NUT / TUERCA HEXAGONAL
16	SUPOORTE BRACKET / SOPORTE
17	ATUADOR ACTUATOR / ACTUADOR
18	PARAFUSO ALLEN C/ CABEÇA ALLEN SCREW WITH HEAD / TORNILLO ALLEN CON CABEZA
19	ARRUELA WASHER / ARANDELA
20	ARRUELA WASHER / ARANDELA
21	PRISIONEIRO STUD / ESPÁRRAGO
22	PORCA SEXTAVADA HEX NUT / TUERCA HEXAGONAL
23	PINO GUIA GUIDE PIN / CLAVIJA GUÍA



VÁLVULA GAVETA

GATE VALVE

VÁLVULA COMPUERTA

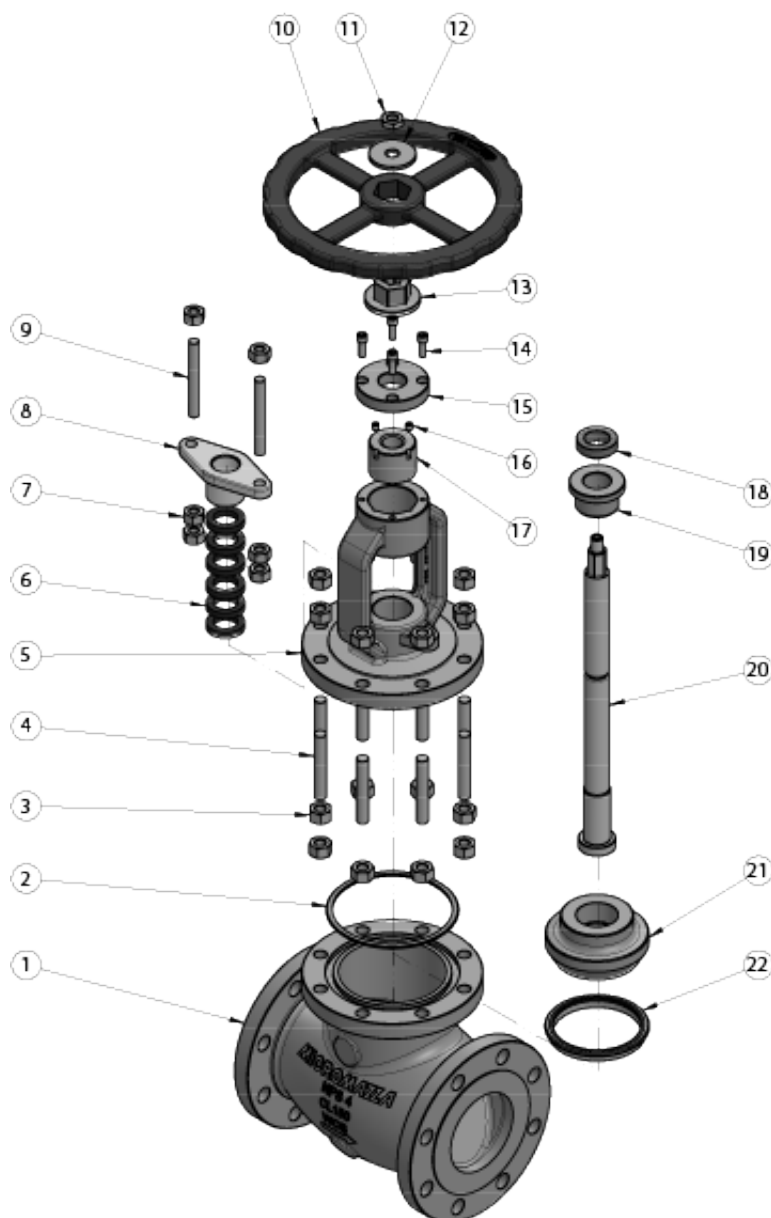


POS. POS./POS.	DESCRIÇÃO DESCRIPTION / DESCRIPCIÓN
1	CORPO BODY / CUERPO
2	CUNHA WEDGE / CUÑA
3	ANEL DE VEDAÇÃO SEAT RING / ANILLO DE SELLADO
4	JUNTA ESPIRALADA SPIRAL WOUND GASKET / JUNTA EN ESPIRAL
5	PORCA SEXTAVADA HEX NUT / TUERCA HEXAGONAL
6	PRISIONEIRO STUD / ESPÁRRAGO
7	TAMPA CASTELO BONNET / TAPA BONETE
8	GAXETA PACKING / EMPAQUETADURA
9	PREME GAXETA GLAND / PRENSA ESTOPA
10	ENGRAXADEIRA GREASE FITTING / ENGRASADOR
11	BUCHA ROSCADA THREADED BUSHING / BUJE ROSCADO
12	LUVA DE SEGURANÇA SAFETY RETAINER / RETENTOR DE SEGURIDAD
13	VOLANTE HANDWHEEL / VOLANTE
14	PORCA DO VOLANTE HANDWHEEL NUT / TUERCA DEL VOLANTE
15	PARAFUSO ALLEN S/ CABEÇA ALLEN SCREW HEADLESS / TORNILLO ALLEN SIN CABEZA
16	PORCA SEXTAVADA HEX NUT / TUERCA HEXAGONAL
17	PRISIONEIRO STUD / ESPÁRRAGO
18	BUCHA DE CONTRA VEDAÇÃO COUNTER-SEAL BUSHING / BUJE DE CONTRASELLO
19	HASTE STEM / VÁSTAGO

VÁLVULA GLOBO

GLOBE VALVE

VÁLVULA GLOBO



POS. POS./POS.	DESCRIÇÃO DESCRIPTION / DESCRIPCIÓN
1	CORPO BODY / CUERPO
2	JUNTA ESPIRALADA SPIRAL WOUND GASKET / JUNTA EN ESPIRAL
3	PORCA SEXTAVADA HEX NUT / TUERCA HEXAGONAL
4	PRISIONEIRO STUD / ESPÁRRAGO
5	TAMPA COVER / TAPA
6	GAXETA PACKING / EMPAQUETADURA
7	PORCA SEXTAVADA HEX NUT / TUERCA HEXAGONAL
8	PREME GAXETA GLAND / PRENSA ESTOPA
9	PRISIONEIRO STUD / ESPÁRRAGO
10	VOLANTE HANDWHEEL / VOLANTE
11	PORCA DO VOLANTE HANDWHEEL NUT / TUERCA DEL VOLANTE
12	ARRUELA LISA FLAT WASHER / ARANDELA PLANA
13	ADAPTADOR VOLANTE HANDWHEEL ADAPTER / ADAPTADOR DE VOLANTE
14	PARAFUSO ALLEN ALLEN SCREW / TORNILLO ALLEN
15	FLANGE DE ENCOSTO BACK FLANGE / BRIDA POSTERIOR
16	PARAFUSO ALLEN S/ CABEÇA ALLEN SCREW HEADLESS / TORNILLO ALLEN SIN CABEZA
17	LUVA FIXA FIXED GLOVE / GUANTE FIJO
18	BUCHA DE CONTRA VEDAÇÃO COUNTER-SEAL BUSHING / BUJE DE CONTRASELLO
19	BUCHA DO OBTURADOR SHUTTER BUSHING / BUJE DEL OBTURADOR
20	HASTE STEM / VÁSTAGO
21	OBTURADOR SHUTTER / OBTURADOR
22	ANEL DE VEDAÇÃO SEAT RING / ANILLO DE SELLADO



INSTRUÇÕES PARA ENGRAXE, INJEÇÃO DE GRAXA E/OU SELANTE

INSTRUCTIONS FOR GREASE, GREASE AND/OR SEALANT INJECTION
INSTRUCCIONES PARA LA INYECCIÓN DE GRASA, GRASA Y/O SELLADOR

Instrução segura para realização de engraxe e/ou lubrificação das válvulas esfera. O mesmo também é válido para a realização de injeção de selante em caso de vazamentos.

Safe instruction for performing greasing and/or lubrication of ball valves. The same is also valid for injecting sealant in case of leaks.

Instrucción segura para realizar el engrase y/o lubricación de válvulas de bola. Lo mismo es válido también para inyectar sellador en caso de fugas.

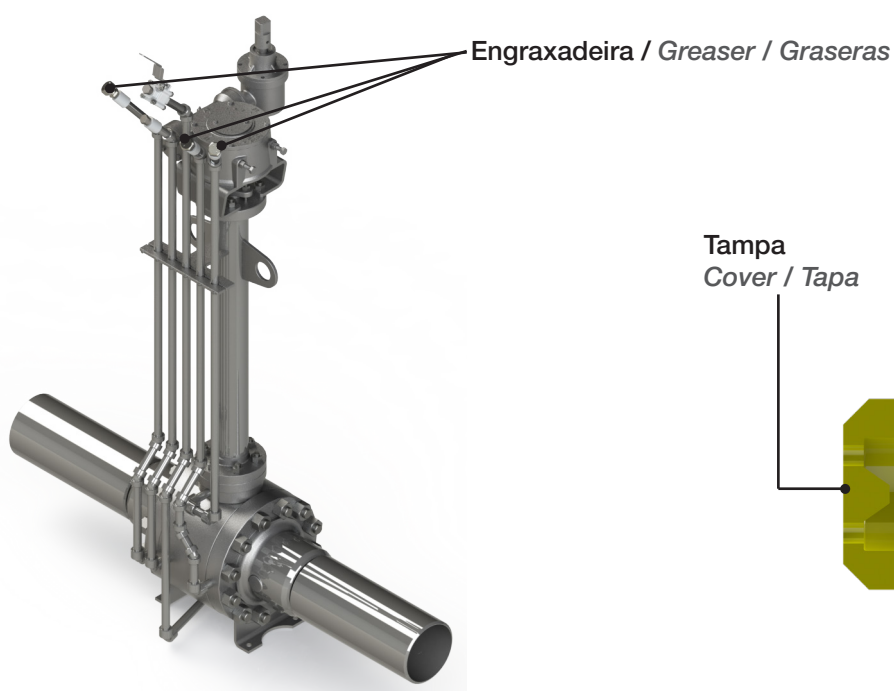


FIGURA / FIGURE / FIGURA 1

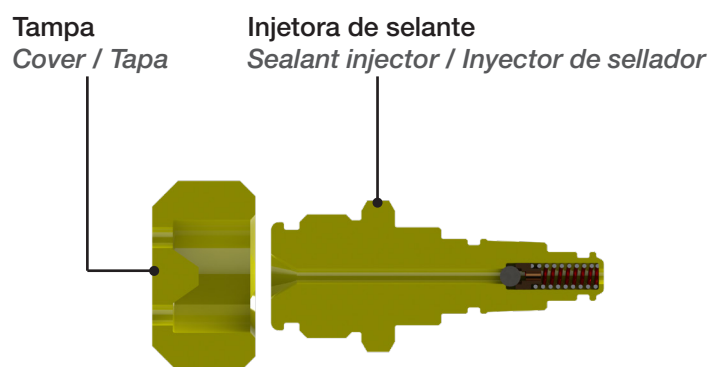


FIGURA / FIGURE / FIGURA 4

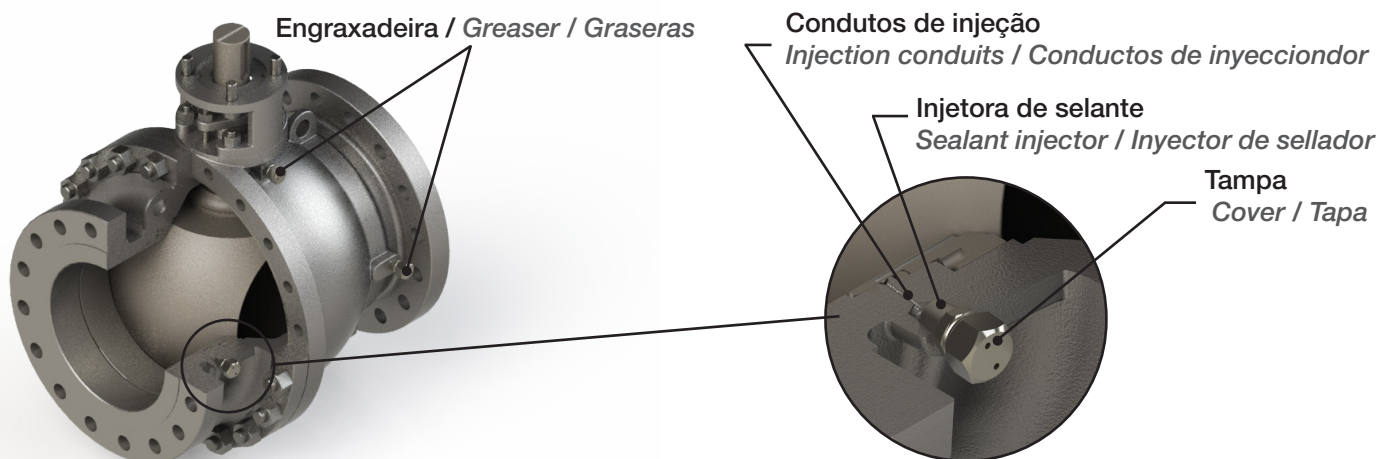


FIGURA / FIGURE / FIGURA 2

FIGURA / FIGURE / FIGURA 3



PROCEDIMENTO / PROCEDURE / PROCEDIMIENTO

1. Localize os encaixes de injeção conforme indicado na figura 1 e 2.

Locate the injection fittings as shown in figure 1 and 2.

Ubique los accesorios de inyección como se muestra en las figuras 1 y 2.

2. Certifique-se de que a pistola/bomba de graxa esteja funcionando corretamente e carregada com os produtos.

Make sure the grease gun/pump is working properly and is loaded with products.

Asegúrese de que la bomba/pistola de engrase funcione correctamente y esté cargada con productos.

3. Remova somente a tampa da engraxadeira (Figura 4).

Remove only the grease fitting cover (Figure 4).

Quite solo la cubierta de la graserá (Figura 4).

4. Com a válvula na posição fechada, injete suavemente graxa através das engraxadeiras. Se for possível, gire a esfera suavemente, em um sentido e em outro alternadamente (aproximadamente 3° para cada lado) durante a injeção, para garantir que a graxa se distribua uniformemente através da superfície a ser selada através do canal do anel, esfera e haste. Ver tabela 1 sobre a quantidade a ser injetada.

With the valve in the closed position, gently inject grease through the grease fittings. If possible, rotate the ball gently back and forth alternately (approximately 3° each way) during injection to ensure that the grease is evenly distributed across the surface to be sealed through the ring groove, ball and stem. See table 1 about the amount to be injected.

Con la válvula en la posición cerrada, inyecte suavemente grasa a través de las graseras. Si es posible, gire la bola suavemente hacia adelante y hacia atrás alternativamente (aproximadamente 3° en cada sentido) durante la inyección para asegurarse de que la grasa se distribuya uniformemente por la superficie que se sella a través de la ranura del anillo, la bola y el vástago. Ver tabla 1 sobre la cantidad a inyectar.

5. Certifique-se de que é seguro operar a válvula. Opere totalmente a válvula três vezes.

Make sure it is safe to operate the valve. Fully operate the valve three times.

Asegúrese de que sea seguro operar la válvula. Accione completamente la válvula tres veces.

6. Remova a pistola de graxa e recoloque as tampas de ventilação de segurança nas engraxadeiras.

Remove the grease gun and replace the safety vent covers on the grease guns.

Retire la pistola de engrase y vuelva a colocar las cubiertas de ventilación de seguridad en las graseras.



TABELA / TABLE / TABLA 1

NPS <i>NPS / NPS</i>	QUANTIDADE <i>QUANTITY / CANTIDAD</i>
4"	3 oz.
6"	4 oz.
8"	6 oz.
10"	6 oz.
12"	10 oz.
14"	10 oz.
16"	12 oz.

OBS: Verifique a compatibilidade de qualquer selante, lubrificante ou anticongelante com a vedação da válvula e produto da linha.

NOTE: Check the compatibility of any sealant, lubricant or antifreeze with the valve seal and product in the line.

NOTA: Verifique la compatibilidad de cualquier sellador, lubricante o anticongelante con el sello de la válvula y el producto en la línea.

Use uma pressão lenta e constante para injetar. Isso ajudará a garantir fluxo e distribuição consistentes.

Use slow, steady pressure to inject. This will help ensure consistent flow and distribution.

Use presión lenta y constante para inyectar. Esto ayudará a garantizar un flujo y una distribución constantes.

Injetar lubrificante de válvula na sede e conexões de graxa na haste garantirá o desempenho ideal para as vedações da sede e da haste podendo ajudar a manter um serviço confiável por muito tempo.

Injecting valve lubricant into the seat and grease fittings into the stem will ensure optimal performance for the seat and stem seals and can help maintain long-term reliable service.

Inyectar lubricante de válvula en el asiento y engrasadores en el vástago garantizará un rendimiento óptimo para los sellos del asiento y del vástago y puede ayudar a mantener un servicio confiable a largo plazo.

LIMPEZA DOS CONDUTOS / DUCT CLEANING / LIMPIEZA DE CONDUCTOS

Para limpeza, purgue os condutos de injeção, injetando pelos mesmos, graxa “EZY-TURN-BODY FILL ®” / “VAL-TEX VALVE FLUSH ®”, (ou equivalente). Esta operação removerá selantes velhos e resíduos que contribuem para vazamentos no anel e torque excessivo da válvula. Após a aplicação aguarde no mínimo 30 minutos para permitir o fluxo pela mesma. Caso seja necessário repita o processo com as quantidades indicadas na tabela 1.

For cleaning, purge the injection conduits, injecting “EZY-TURN-BODY FILL ®” / “VAL-TEX VALVE FLUSH ®” grease through them (or equivalent). This operation will remove old sealants and debris that contribute to ring leaks and excessive valve torque. After application wait at least 30 minutes to allow the flow through it. If necessary, repeat the process with the quantities indicated in table 1.

Para la limpieza, purgar los conductos de inyección, inyectando a través de ellos grasa “EZY-TURN-BODY FILL ®” / “VAL-TEX VALVE FLUSH ®” (o equivalente). Esta operación eliminará los selladores viejos y los residuos que contribuyen a las fugas en los anillos y al par excesivo de las válvulas. Después de la aplicación, espere al menos 30 minutos para permitir que fluya a través de él. Si es necesario, repetir el proceso con las cantidades indicadas en la tabla 1.



VÁLVULAS COM TORQUE ALTO

HIGH TORQUE VALVES / VÁLVULAS DE ALTO TORQUE

Para válvulas com torque alto utilizar “EZY-TURN #22 ®”, “VAL-TEX 80-HM ®”, (ou equivalente), seguindo as recomendações anteriores. Ver tabela 1 para quantidade a ser injetada.

For valves with high torque use “EZY-TURN #22 ®”, “VAL-TEX 80-HM ®”, (or equivalent), following the previous recommendations. See table 1 for amount to be injected.

Para válvulas con alto torque use “EZY-TURN #22 ®”, “VAL-TEX 80-HM ®”, (o equivalente), siguiendo las recomendaciones anteriores. Consulte la tabla 1 para conocer la cantidad que debe inyectarse.

VÁLVULAS DANIFICADAS

DAMAGED VALVES / VÁLVULAS DAÑADAS

Para válvulas esfera com danos na esfera e/ou nas vedações, utilize selante “EZY-TURN #7 ®”, “VAL-TEX 700 ®”, (ou equivalente). Ver tabela 1 para quantidade a ser injetada.

For ball valves with damage to the ball and/or seals, use sealant “EZY-TURN #7 ®”, “VAL-TEX 700 ®”, (or equivalent). See table 1 for amount to be injected.

Para válvulas de bola con daño a la bola y/o sellos, use sellador “EZY-TURN #7 ®”, “VAL-TEX 700 ®”, (o equivalente). Consulte la tabla 1 para conocer la cantidad que debe inyectarse.

SERVIÇOS DE BAIXA TEMPERATURA

LOW TEMPERATURE SERVICES / SERVICIOS DE BAJA TEMPERATURA

Para serviços de baixa temperatura, até -45°C mínimo, utilize graxa “EZY-TURN #14 ®”, “VAL-TEX 750 ®”, (ou equivalente). Ver tabela 1 para quantidade a ser injetada.

For low temperature services, down to -45°C minimum, use grease “EZY-TURN #14 ®”, “VAL-TEX 750 ®”, (or equivalent). See table 1 for amount to be injected.

Para servicios a baja temperatura, hasta -45°C mínimo, use grasa “EZY-TURN #14 ®”, “VAL-TEX 750 ®”, (o equivalente). Consulte la tabla 1 para conocer la cantidad que debe inyectarse.

NOTA: Recomenda-se utilizar graxas, lubrificantes e selante conforme indicado a cima para uso geral das marcas JET LUBE ou VAL-TEX. Porém para uso específicos devem ser analisados alguns fatores importantes, tais como: classe de pressão, aplicação, temperatura.

NOTE: It is recommended to use greases, lubricants and sealant as indicated above for general use by JET LUBE or VAL-TEX brands. However, for specific uses, some important factors must be analyzed, such as: pressure class, application, temperature.

NOTA: Se recomienda utilizar grasas, lubricantes y selladores como se indica arriba para uso general de las marcas JET LUBE o VAL-TEX. Sin embargo, para usos específicos, se deben analizar algunos factores importantes, tales como: clase de presión, aplicación, temperatura.



MICROMAZZA INDÚSTRIA DE VÁLVULAS LTDA
+55 54 3447.2700 | 54 3447.4300
BR 470 | KM 168 | N° 1040
CEP 95334-000 | Vila Flores - RS - Brasil
www.micromazza.com