

VÁLVULA ESFERA 3 VIAS

Three-Way Ball Valve / Válvula Esfera 3 Vias

MONTAGEM FLUTUANTE - CL300 - PASSAGEM PLENA

Floating Mount - CL300 - Full Bore / Montaje Flotante - CL300 - Pasaje Total

SÉRIE 410

410 Series / Serie 410



ESPECIFICAÇÕES:

- Válvula esfera 3 vias;
- Passagem plena;
- Haste a prova de expulsão;
- Esfera com montagem flutuante;
- Vedação: Resiliente;
- Acionamento por alavanca com 1/4 de volta;
- A válvula pode ser fornecida com acionamento manual, pneumático ou elétrico;
- Para aplicações químicas, petroquímica, petrolífera e industrial;
- Conexão: rosca NPT ou BSP; encaixe para solda S.W. ou niples;
- Em aço carbono ASTM A 216 GR WCB; aço inox ASTM A 351 GR CF8 (SS 304); ASTM A 351 GR CF8M (SS 316); microfundido/fundido ou outras ligas;
- Com aterramento eletrostático;
- Pressão / temperatura de trabalho (ASME B16.34) de:
 - » -29°C a 38°C: 52,1 kgf/cm² (WCB) e 50,6 kgf/cm² (CF8, CF8M);
 - » 150°C: 46,0 kgf/cm² (WCB) e 37,7 kgf/cm² (CF8, CF8M).

NORMAS E PADRÕES:

- Construção: ISO 17292;
- Face-a-face: Padrão Micromazza;
- Extremidade: Rosca NPT conforme ASME B1.20.1, rosca BSP conf. ISO 7-1, encaixe para solda SW conforme ASME B16.11, MSS-SP84 ou niples com extremidades planas ou preparadas para solda de topo (BW).
- Teste: ISO 5208; API 598.

SPECIFICATIONS:

- Three-way ball valve;
- Full bore;
- Anti blow-out stem;
- Floating mounting;
- Seal: resilient;
- Lever operated, 1/4 turn;
- The valve can be supplied with manual, pneumatic or electric drive;
- For chemical, petrochemical, oil, and industrial application;
- Connection: NPT or BSP thread; Socket weld ends (S.W.) or nipples;
- Made of ASTM A 216 GR WCB carbon steel, ASTM A 351 GR CF8 (SS 304) stainless steel; ASTM A 351 GR CF8M (SS 316), investment casting/cast or other alloys;
- With electrostatic grounding.
- Working pressure / temperature (ASME B16.34):
 - » -29°C a 38°C: 741,1 PSI (WCB) e 719,4 PSI (CF8, CF8M);
 - » 150°C: 654,1 PSI (WCB) e 536,6 PSI (CF8, CF8M).

STANDARDS:

- Built to ISO 17292;
- Face-to-face: Micromazza Standard;
- End: NPT thread as per ASME B1.20.1, BSP thread acc. ISO 7-1, SW weld fitting per ASME B16.11, MSS-SP84, or nipples with flat ends or prepared for butt welding (BW).
- Testing: ISO 5208; API 598.

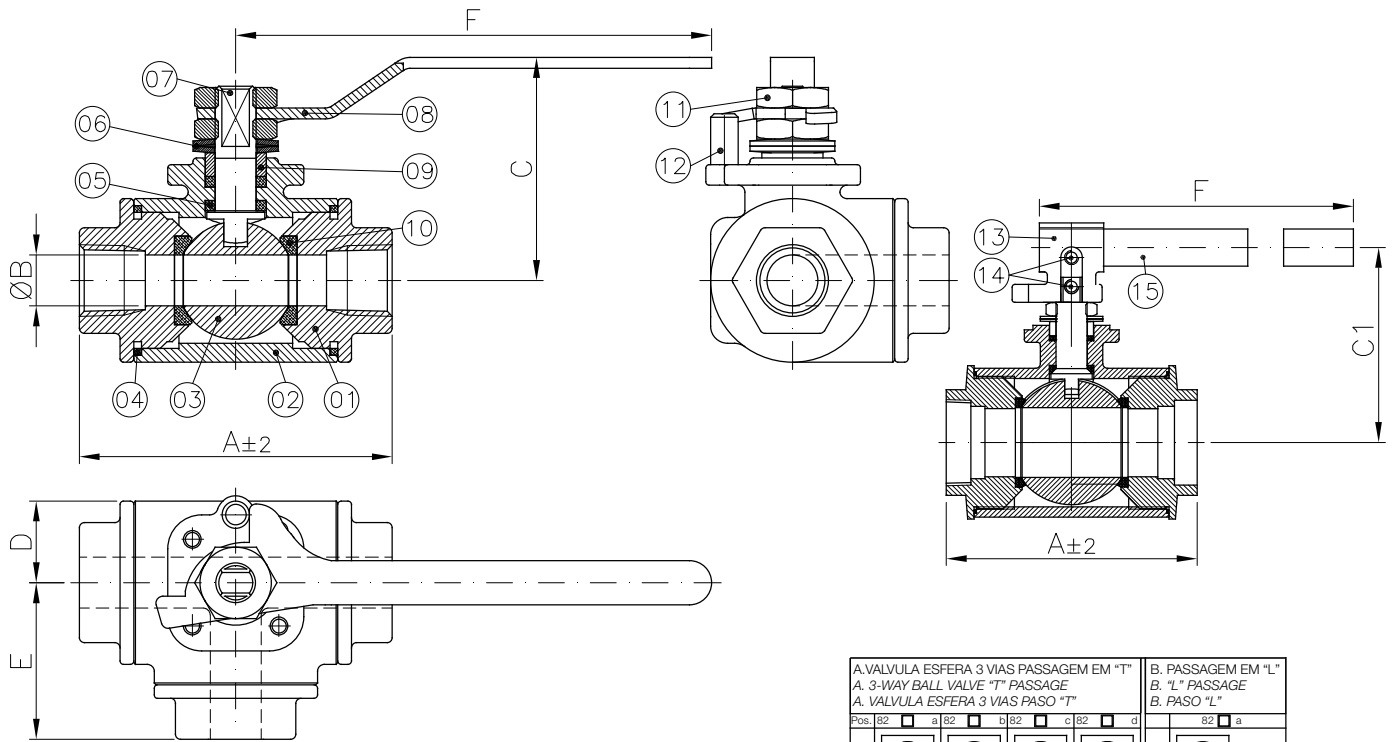
ESPECIFICACIONES:

- Válvula esfera 3 vías;
- Pasaje total;
- Vástago a prueba de expulsión;
- Esfera con montaje flotante;
- Sello: Resiliente;
- Accionamiento por palanca con 1/4 de vuelta;
- La válvula puede ser suministrada con manual, neumático o eléctrico de la impulsión.
- Para aplicación química, petroquímica, petrolífera e industrial;
- Conexión: rosca NPT o BSP; encaje para soldadura SW (Socket Weld) o con Niple;
- En acero carbono ASTM A 216 GR WCB; acero inoxidable ASTM A 351 GR CF8 (SS 304); ASTM A 351 GR CF8M (SS 316), microfundido/fundido u otras aleaciones;
- Con puesta a tierra electrostática;
- Presión / temperatura de trabajo (ASME B16.34):
 - » -29°C a 38°C: 741,1 PSI (WCB) e 719,4 PSI (CF8, CF8M);
 - » 150°C: 654,1 PSI (WCB) e 536,6 PSI (CF8, CF8M).

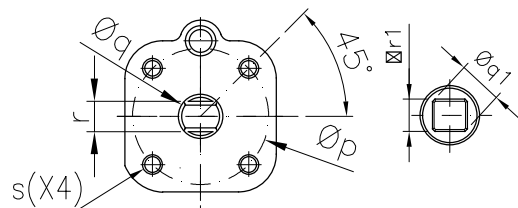
NORMAS Y PATRONES:

- Construcción: ISO 17292;
- Distancia Cara a cara: Patrón Micromazza;
- Extremidad: Rosca NPT según ASME B1.20.1, rosca BSP según ISO 7-1, accesorio para soldar SW según ASME B16.11, MSS-SP84, o niples con extremos planos o preparados para soldadura a tope (BW).
- Prueba: ISO 5208; API 598.





A. VALVULA ESFERA 3 VIAS PASSAGEM EM "T" A. 3-WAY BALL VALVE "T" PASSAGE A. VALVULA ESFERA 3 VIAS PASO "T"				B. PASSAGEM EM "L" B. "L" PASSAGE B. PASO "L"						
Pos.	82	a	82	b	82	c	82	d	82	a
0°										
90°										
180°										



POS. POS./ POS.	DENOMINAÇÃO DESCRIPTION / DENOMINACIÓN
01	TAMPA / CAP / TAPA
02	CORPO / BODY / CUERPO
03	ESFERA / BALL / ESFERA
04	JUNTA CORPO/TAMPA* / BODY GASKET/CAP* / JUNTA CUERPO-TAPA*
05	GAXETA* / GASKET* / EMPAQUETADURA*
06	MOLA PRATO / SPRING / RESORTE PLATILLO
07	HASTE / STEM / VÁSTAGO
08	ALAVANCA / LEVER / PALANCA
09	PREME GAXETA / GLAND / PRENSA ESTOPA
10	SEDE* / SEAT* / INSERTO*
11	PINO BATENTE / STOP PIN / PERNO LIMITADOR
12	PORCA SEXTAVADA / HEXAGONAL NUT / TUERCA HEXAGONAL
13	SUPORTE(**) / BRACKET(**) / SOPORTE(**)
14	PARAFUSO ALLEN S/ CABEÇA (**) / ALLEN SCREW WITHOUT HEAD (**) / TORNILLO ALLEN SIN CABEZA (**)
15	TUBO - ALAVANCA(**) / TUBE - LEVER(**) / TUBO - PALANCA(**)

*Disponível para reposição;
*Available for replacement / *Disponible para reposición;
**Disponível para DN50.
**Available for DN50 / **Disponible para DN50.

	DN / BASE ISO 5211 DN / BASE ISO 5211					
	15	20	25	32	40	50
p	36,0	50,0	50,0	70,0	70,0	70,0
q	11,0	-	-	16,0	16,0	-
q1	-	14,0	14,1	-	-	19,5
r	7,6	-	-	12,0	12,0	-
r1	-	11,0	11,0	-	-	15,7
s	Ø6 Prof. 6 Depth. 6	Ø7 Prof. 8 Depth. 8	Ø7 Prof. 9 Depth. 9	Ø9 Prof. 10 Depth. 10	Ø9 Prof. 10 Depth. 10	M8 x 1,25 Prof. 9 Depth. 9

*Base conforme norma ISO 5211 para instalação de acessórios, com exceção para tamanho DN15.

*Base according to ISO 5211 standard for installing accessories, except for size DN15.
*Base según norma ISO 5211 para instalación de accesorios, excepto tamaño DN15.

DIMENSÕES - PESOS DIMENSIONS - WEIGHT / DIMENSIONES - PESOS									
DIVERSORA PASSAGEM PLENA DIVERSE FULL BORE / DIVERSO PASAJE TOTAL									
DN DN / DN		A	ØB	C	C1	D	E	F	Peso c/ Alavanca (kg) Weight with Lever (kg) / Peso (kg) con palanca
Polegada Inch / Pulgada	mm mm / mm								
1/2"	15	94,0	15,0	93,6	-	28,0	47,0	160,5	1,40
3/4"	20	107,0	20,0	92,0	-	41,6	53,5	205,0	2,20
1"	25	122,0	24,0	100,9	-	48,0	61,1	205,0	3,00
1.1/4"	32	126,6	32,0	106,3	-	68,5	63,3	252,4	4,50
1.1/2"	40	126,6	37,0	106,3	-	68,5	63,3	252,4	5,60
2"	50	180,0	49,2	-	140,0	59,0	90,0	277,0	10,0

