

# VÁLVULA GLOBO CL600

CL600 Globe Valve / Válvula Globo CL600

## AÇO FUNDIDO - PASSAGEM PLENA - HASTE ASCENDENTE COM ROSCA TRAPEZOIDAL EXTERNA E CASTELO APARAFUSADO (OS&Y - OUTSIDE SCREW AND YOKE) VOLANTE ASCENDENTE E EXTREMIDADES FLANGEADAS

*Cast Steel - Full Bore - Rising Stem With External Trapezoidal Thread and Bolted Bonnet (OS&Y - Outside Screw and Yoke) - Rising Handwheel and Flanged Ends.*

*Acero Fundido - Pasaje Total - Vástago Ascendente con Rosca Trapezoidal Externa y Bonete Atornillado (OS&Y - Outside Screw and Yoke) Volante Ascendente y bordes de brida.*

## SÉRIE 830

830 Series / Serie 830

### ESPECIFICAÇÕES:

- Passagem plena, unidirecional;
- Para aplicação química, petroquímica, petrolífera e industrial;
- Extremidades Flangeadas;
- Em aço carbono ASTM A 216 Gr. WCB; aço inox ASTM A 351 Gr. CF8 (SS 304), ASTM A 351 Gr. CF8M (SS 316), fundido ou outras ligas;
- Fornecida com anel de vedação no corpo;
- Pressão/temperatura de trabalho - Classe 600 - ASME B16.34;
- Temperatura máxima de operação com vedação metálica e corpo em aço carbono 400°C. Para maiores temperaturas sob consulta.

### NORMAS E PADRÕES:

- Construção: BS 1873, API 623, ASME B16.34, ABNT NBR 15827;
- Face-a-face: ASME B16.10;
- Flanges de ligação: ASME/ANSI B16.5;
- Acabamento das faces dos flanges: MSS-SP6, ranhuras concêntricas, 45 a 55 por polegada (Padrão de fornecimento), ou conforme solicitação do cliente;
- Norma de Teste: API 598.



### SPECIFICATIONS:

- Full bore, unidirectional;
- For chemical, petrochemical, oil and industrial applications;
- Flanged ends;
- Carbon steel ASTM A 216 Gr. WCB; stainless steel ASTM A 351 Gr. CF8 (SS 304), ASTM A 351 Gr. CF8M (SS 316), cast or other alloys;
- Supplied with sealing ring on the body;
- Working pressure / temperatures - Class 600 - ASME B16.34;
- Maximum operating temperature with metal seal and carbon steel body 400°C. For higher temperatures on request.

### STANDARDS:

- Construction: BS 1873, API 623, ASME B16.34, ABNT NBR 15827;
- Face-to-face: ASME B16.10;
- Connecting flanges: ASME/ANSI B16.5;
- Finishing of flange faces: MSS-SP6, concentric grooves, 45 to 55 per inch (Standard supply), or as requested by the customer;
- Test Standard: API 598.

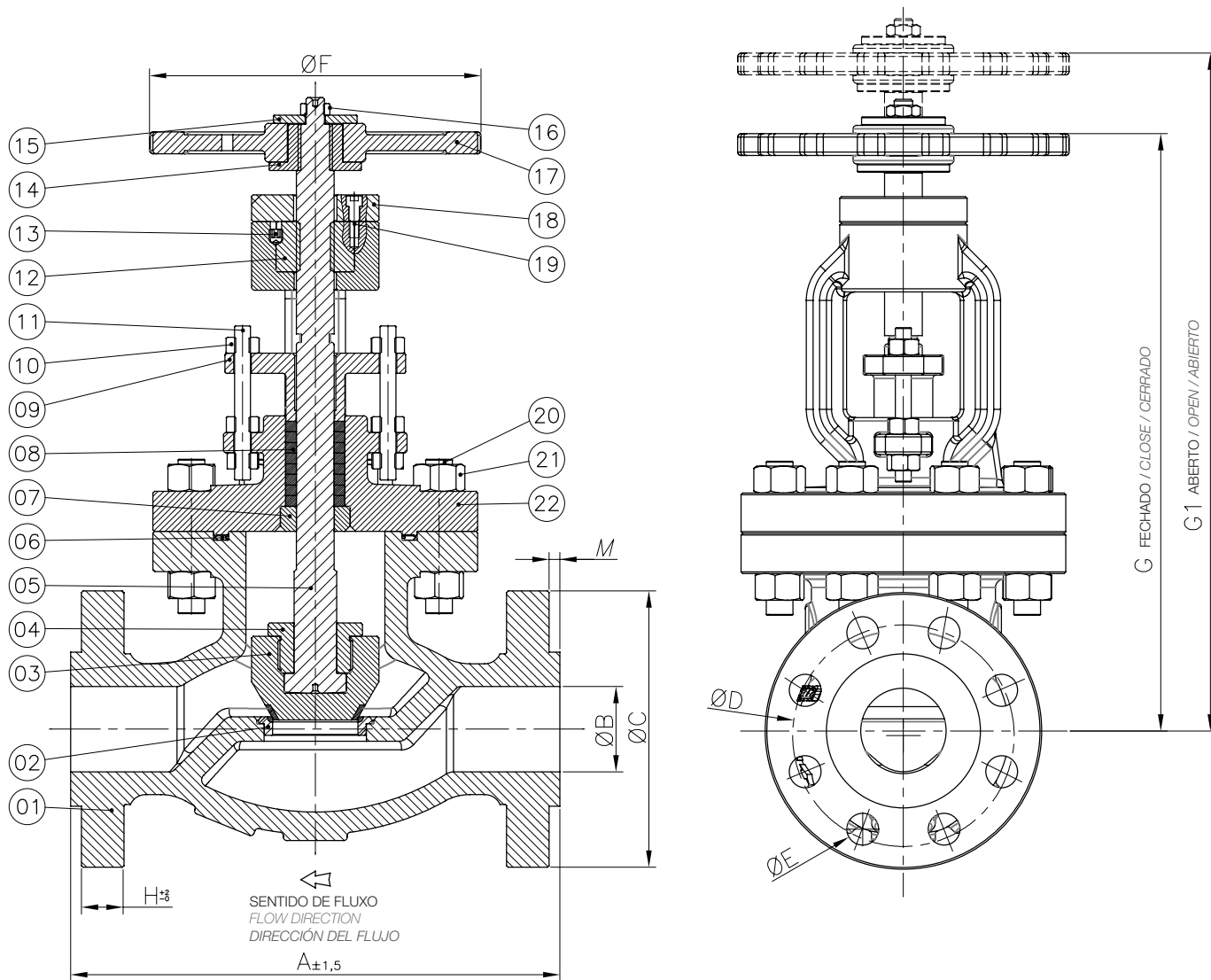
### ESPECIFICACIONES:

- Pasaje total, unidireccional;
- Para aplicación química, petroquímica, petrolífera e industrial;
- Extremidades Bidas;
- En acero al carbono ASTM A 216 Gr. WCB; acero inoxidable ASTM A 351 Gr. CF8 (SS 304), ASTM A 351 Gr. CF8M (SS 316), fundido u otras aleaciones;
- Suministrada con anillo de sellado en el cuerpo;
- Presión de trabajo / temperatura - Clase 600 - ASME B16.34;
- Temperatura máxima de funcionamiento con sellado metálico y cuerpo de acero al carbono 400°C. Para mayores temperaturas bajo consulta.

### NORMAS Y PATRONES:

- Construcción: BS 1873, API 623, ASME B16.34, ABNT NBR 15827;
- Cara a cara: ASME B16.10;
- Bidas de conexión: ASME/ANSI B16.5;
- Acabado de las caras de las bridas: MSS-SP6, ranuras concéntricas, 45 a 55 por pulgada (Estándar de suministro), o según solicitud del cliente;
- Norma de prueba: API 598.





POS. POS./ POS.	DENOMINAÇÃO DESCRIPTION / DENOMINACIÓN
01	CORPO / BODY / CUERPO
02	ANEL DO CORPO / BODY RING / ANILLO DEL CUERPO
03	OBTURADOR / CONCENTRIC SHUTTER (DISC) / OBTURADOR (DISCO) CONCÉNTRICO
04	BUCHA DO OBTURADOR / SHUTTER / BUCHA DEL OBTURADOR
05	HASTE / STEM / VÁSTAGO
06	JUNTA ESPIRALADA* / SPIRAL-SHAPED GASKET* / JUNTA ESPIRALADA*
07	CONTRA VEDAÇÃO / COUNTER-SEAL / SELLO SECUNDARIO
08	GAXETAS* / PACKING* / EMPAQUETADURAS*
09	PREME GAXETA / GLAND / PRENSA ESTOPA
10	PORCA SEXTAVADA / HEXAGONAL NUT / TUERCA HEXAGONAL
11	PRISIONEIRO / STUD / ESPÁRRAGO
12	LUVA FIXA / FIXED GLOVE / LUVA FIXA

POS. POS./ POS.	DENOMINAÇÃO DESCRIPTION / DENOMINACIÓN
13	PARAFUSO ALLEN C/ CABEÇA / ALLEN SCREW WITH HEAD / TORNILLO ALLEN CON CABEZA
14	ADAPTADOR DO VOLANTE / HAND WHEEL ADAPTER / ADAPTADOR DEL VOLANTE
15	ARRUELA LISA / FLAT WASHER / ARANDELA PLANA
16	PORCA SEXTAVADA / HEXAGONAL NUT / TUERCA HEXAGONAL
17	VOLANTE / HAND WHEEL / VOLANTE
18	FLANGE DO ENCOSTO / FLANGE OF THE BRIDGE / FLANGE DEL ENCUESTO
19	PARAFUSO ALLEN S/ CABEÇA / ALLEN SCREW WITHOUT HEAD / TORNILLO ALLEN SIN CABEZA
20	PRISIONEIRO / STUD / ESPÁRRAGO
21	PORCA SEXTAVADA / HEXAGONAL NUT / TUERCA HEXAGONAL
22	TAMPA / CAP / TAPA

\*Disponível para reposição  
\*Available for replacement / \*Disponible para reposición

DIMENSÕES - PESOS DIMENSIONS - WEIGHT / DIMENSIONES - PESOS													
DN DN / DN		A	ØB	ØC	ØD	ØE		ØF	G	G1	H	M	Peso (kg) Weight (kg) Peso (kg)
Polegada Inch / Pulgada	mm mm / mm					Diâm. Diameter / Diámetro	Qtde. Qty. Cantidad						
2"	50	292,0	51,0	165,0	127,0	19,1	08	200,0	356,5	379,6	25,4	6,4	36,00

