

CATÁLOGO DE PRODUTOS

PRODUCTS CATALOG / CATALOGO DE PRODUCTOS



LINHA SANITÁRIA
SANITARY LINE
LÍNEA SANITARIA



Micromazza[®]

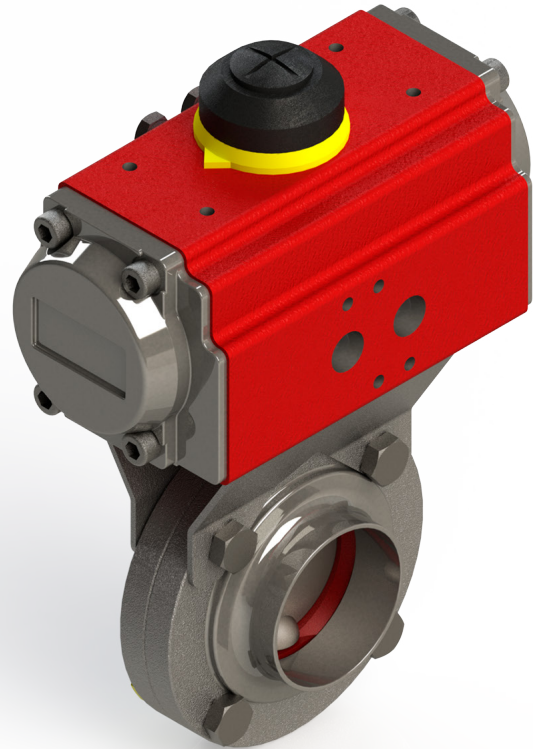
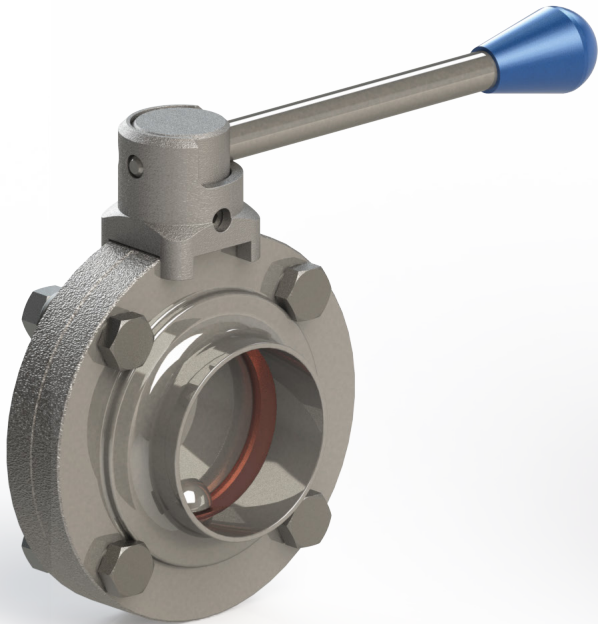
Rev.01-2023

VÁLVULA BORBOLETA

Butterfly Valve / Válvula de Mariposa

SÉRIE 160

160 Series / Serie 160



ESPECIFICAÇÕES:

- Válvula borboleta tipo maciça;
- Passagem plena;
- Vedação: silicone e viton;
- Acionamento por alavanca com 1/4 de volta - 3 posições;
- Em aço inoxidável AISI 304 e AISI 316;
- Pressão de teste hidrostático: 10 Kgf/cm² à 20 °C.

SPECIFICATIONS:

- Massive type butterfly valve;
- Full bore;
- Sealing: silicone and viton;
- Lever actuation with 1/4 turn - 3 positions;
- In stainless steel AISI 304 and AISI 316;
- Hydrostatic test pressure: 10 Kgf/cm² at 20 °C.

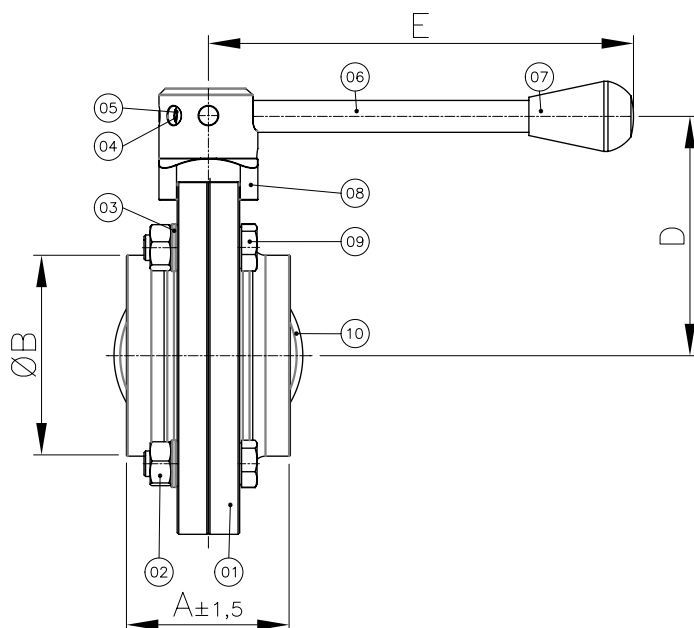
ESPECIFICACIONES:

- Válvula de mariposa masiva;
- Pasaje total;
- Sellado: silicona y viton;
- Accionamiento por palanca con 1/4 de vuelta - 3 posiciones;
- En acero inoxidable AISI 304 y AISI 316;
- Presión de prueba hidrostática: 10 Kgf/cm² a 20 °C.

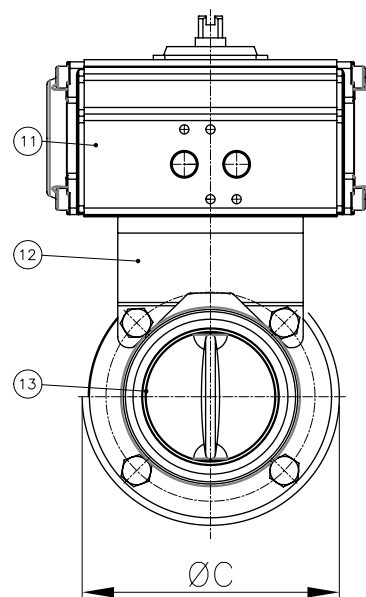
DIMENSIONAMENTO ATUADORES - TIPO PINHÃO E CREMALHEIRA				
ACTUATOR SIZING - RACK AND PINION TYPE				
DIMENSIONAMIENTO DEL ACTUADOR - TIPO PIÑÓN Y CREMALLERA				
DN DN / DN		DUPLA AÇÃO DOUBLE ACTION / ACCIÓN DOBLE	SIMPLES AÇÃO SIMPLE ACTION / SIMPLE ACCIÓN	
Polegada Inch / Pulgada	mm mm / mm		Falha Fecha Failure Closes / Falla Cierra	Falha Abre Fail Open / Fallo Apertura
1"	25	ATM 0012 DA	ATM 0020 SR12	ATM 0020 SR10
1.1/2"	40	ATM 0012 DA	ATM 0020 SR12	ATM 0020 SR10
2"	50	ATM 0020 DA	ATM 0035 SR12	ATM 0035 SR10
2.1/2"	65	ATM 0020 DA	ATM 0050 SR12	ATM 0050 SR10
3"	80	ATM 0035 DA	ATM 0050 SR12	ATM 0050 SR10
4"	100	ATM 0035 DA	ATM 0075 SR12	ATM 0075 SR10



ACIONAMENTO MANUAL
MANUAL DRIVE /
ACTIVACIÓN MANUAL



ACIONAMENTO PNEUMÁTICO POR ATUADOR
PNEUMATIC ACTUATOR BY ACTUATOR /
ACTUADOR NEUMÁTICO POR ACTUADOR



POS. POS./ POS.	DENOMINAÇÃO DESCRIPTION / DENOMINACIÓN
01	CORPO / BODY / CUERPO
02	PORCA SEXTAVADA / HEXAGONAL NUT / TUERCA HEXAGONAL
03	ARRUELA LISA / FLAT WASHER / ARRUOLA PLANA
04	SUPORTE ALAVANCA / LEVER BRACKT / SOPORTE PALACA
05	MOLA ESPIRAL / SPIRAL SPRING / RESORTE ESPIRAL
06	ALAVANCA / LEVER / PALANCA
07	MANÍPULO / HANDLE / LA MANIJA
08	GUIA ALAVANCA / LEVER GUIDE / GUÍA DE PALANCA
09	PARAFUSO SEXTAVADO / HEX SCREW / TORNILLO HEXAGONAL
10	BORBOLETA / BUTTERFLY / MARIPOSA
11	ATUADOR / ACTUATOR / ACTUADOR
12	SUPORTE / BRACKT / SOPORTE
13	ANEL DE VEDAÇÃO / SEALING RING / ANILLO DE SELLADO

DIMENSÕES - PESOS - TORQUES DIMENSIONS - WEIGHT - TORQUES / DIMENSIONES - PESOS - TORQUES								
VÁLVULA BORBOLETA - PASSAGEM PLENA BUTTERFLY VALVE - FULL BORE / VÁLVULA MARIPOSA - PASAJE TOTAL								
DN DN / DN		A	ØB	ØC	D	E	Torque (Nm) Torque (Nm) Torque (Nm)	Peso c/ alavanca (kg) Weight with Lever (kg) Peso (kg) con palanca
Polegada Inch / Pulgada	mm mm / mm							
1"	25	40,0	25,5	72,2	55,0	132,5	5,0	0,80
1.1/2"	40	49,0	38,0	86,0	61,9	132,5	5,0	1,00
2"	50	52,4	50,8	99,0	68,5	132,5	10,0	1,30
2.1/2"	65	51,4	63,0	112,0	75,0	132,5	12,0	1,50
3"	80	50,0	76,0	123,7	81,5	132,5	16,0	1,80
4"	100	52,6	101,5	160,0	99,0	132,5	22,0	2,90

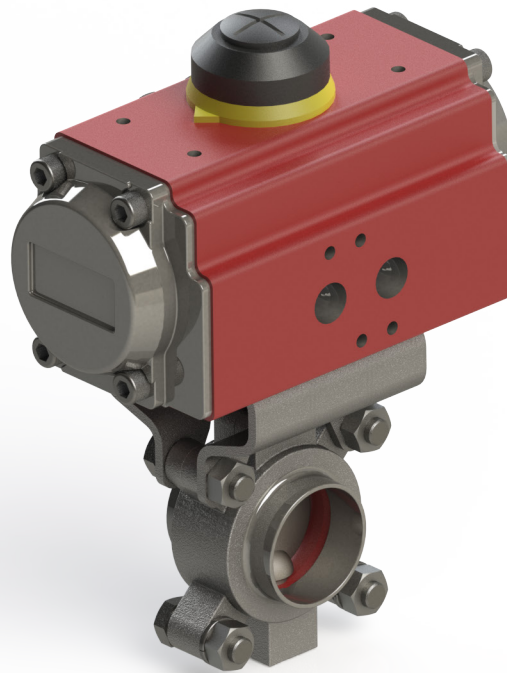
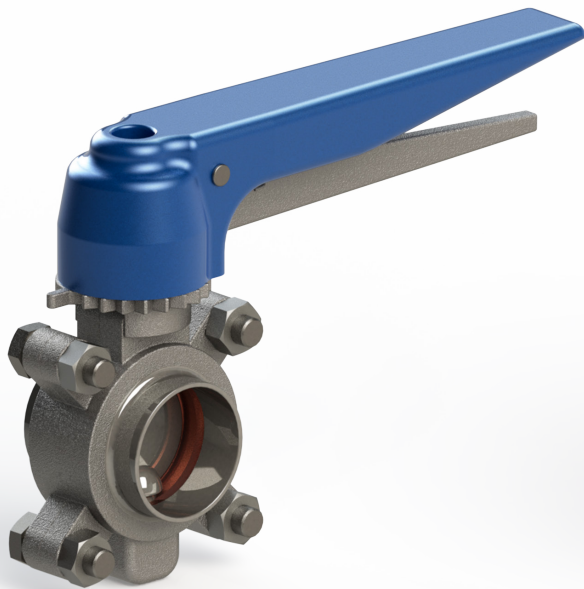


VÁLVULA BORBOLETA

Butterfly Valve / Válvula de Mariposa

SÉRIE 161

161 Series / Serie 161



ESPECIFICAÇÕES:

- Válvula borboleta tipo aliviada;
- Passagem plena;
- Vedação: silicone e viton;
- Acionamento por alavanca: giro 180° com 12 posições, giro 90° para abertura e/ou fechamento total da válvula;
- Em aço inoxidável AISI 304 e AISI 316;
- Pressão de teste hidrostático: 10 Kgf/cm² à 20 °C.

SPECIFICATIONS:

- Relief type butterfly valve;
- Full bore;
- Sealing: silicone and viton;
- Lever actuation: 180° rotation with 12 positions, 90° rotation for total opening and/or closing of the valve;
- In stainless steel AISI 304 and AISI 316;
- Hydrostatic test pressure: 10 Kgf/cm² at 20 °C.

ESPECIFICACIONES:

- Válvula de mariposa tipo alivio;
- Pasaje total;
- Sellado: silicona y viton;
- Accionamiento por palanca: rotación de 180° con 12 posiciones, rotación de 90° para apertura y/o cierre total de la válvula;
- En acero inoxidable AISI 304 y AISI 316;
- Presión de prueba hidrostática: 10 Kgf/cm² a 20 °C.

PARA VEDAÇÃO EM SILICONE CONSIDERAR:

FOR SILICONE SEALING CONSIDER:

PARA SELLOS DE SILICONA CONSIDERE:

DIMENSIONAMENTO ATUADORES - TIPO PINHÃO E CREMALHEIRA				
ACTUATOR SIZING - RACK AND PINION TYPE				
DIMENSIONAMIENTO DEL ACTUADOR - TIPO PIÑÓN Y CREMALLERA				
DN DN / DN		DUPLA AÇÃO DOUBLE ACTION / ACCIÓN DOBLE	SIMPLES AÇÃO SIMPLE ACTION / SIMPLE ACCIÓN	
Polegada Inch / Pulgada	mm mm / mm		Falha Fecha Failure Closes / Falla Cierra	Falha Abre Fail Open / Fallo Apertura
1.1/2"	40	ATM 0012 DA	ATM 0020 SR10	ATM 0020 SR10
2"	50	ATM 0012 DA	ATM 0020 SR10	ATM 0020 SR09

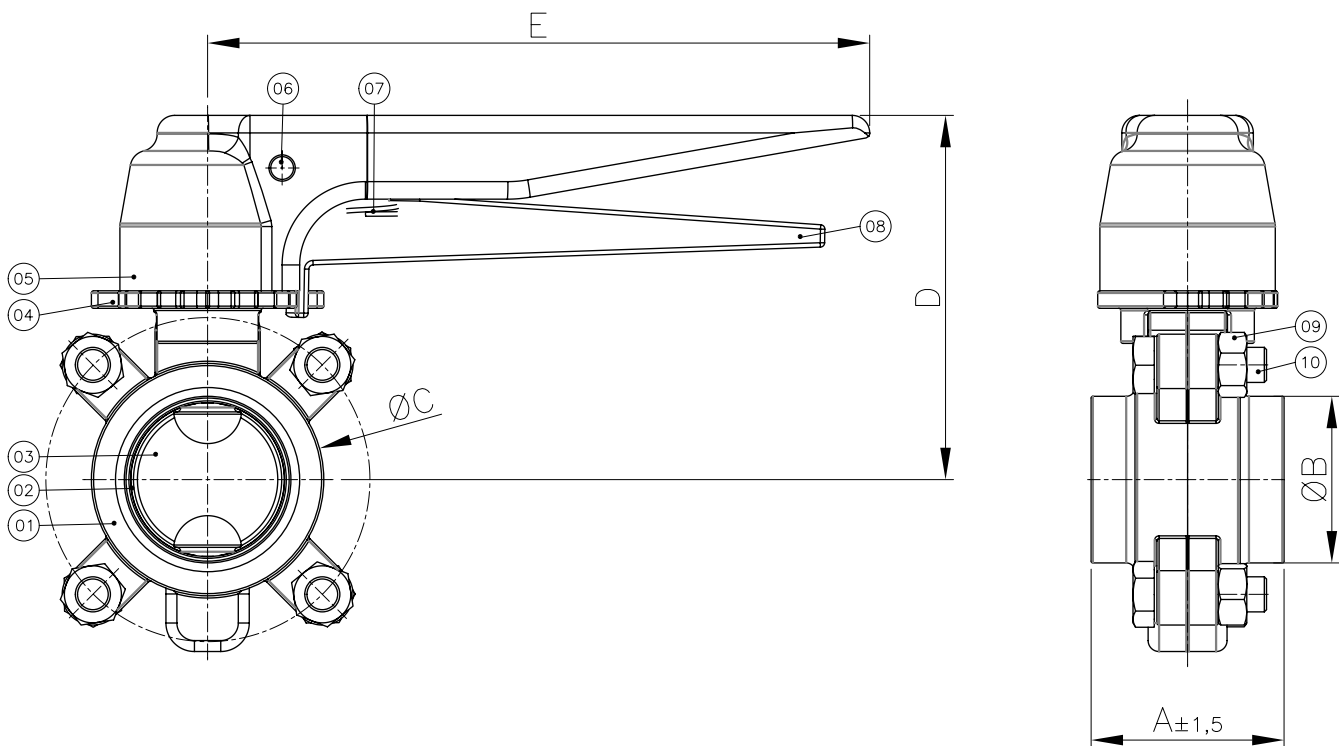
PARA VEDAÇÃO EM VITON CONSIDERAR:

FOR VITON SEALING CONSIDER:

PARA VITON DE SILICONA CONSIDERE:

DIMENSIONAMENTO ATUADORES - TIPO PINHÃO E CREMALHEIRA				
ACTUATOR SIZING - RACK AND PINION TYPE				
DIMENSIONAMIENTO DEL ACTUADOR - TIPO PIÑÓN Y CREMALLERA				
DN DN / DN		DUPLA AÇÃO DOUBLE ACTION / ACCIÓN DOBLE	SIMPLES AÇÃO SIMPLE ACTION / SIMPLE ACCIÓN	
Polegada Inch / Pulgada	mm mm / mm		Falha Fecha Failure Closes / Falla Cierra	Falha Abre Fail Open / Fallo Apertura
1.1/2"	40	ATM 0020 DA	ATM 0035 SR10	ATM 0035 SR10
2"	50	ATM 0020 DA	ATM 0035 SR10	ATM 0035 SR10





POS. POS./ POS.	DENOMINAÇÃO DESCRIPTION / DENOMINACIÓN
01	CORPO / BODY / CUERPO
02	ANEL DE VEDAÇÃO / SEALING RING / ANILLO DE SELLADO
03	BORBOLETA / BUTTERFLY / MARIPOSA
04	PLACA DE TRAVA / LOCK PLATE / PLACA DE BLOQUEO
05	ALAVANCA PLÁSTICA / PLASTIC LEVER / PALANCA DE PLÁSTICO
06	PINO / PIN / PINE
07	MOLA ESPIRAL / SPIRAL SPRING / RESORTE ESPIRAL
08	CATRACA / RATCHET / PUERTA DE ENTRADA
09	PORCA SEXTAVADA / HEXAGONAL NUT / TUERCA HEXAGONAL
10	PRISIONEIRO / STUD / ESPÁRRAGO

DIMENSÕES - PESOS DIMENSIONS - WEIGHT / DIMENSIONES - PESOS									
VÁLVULA BORBOLETA - PASSAGEM PLENA BUTTERFLY VALVE - FULL BORE / VÁLVULA MARIPOSA - PASAJE TOTAL									
DN DN / DN		A	ØB	ØC	D	E	Torque (Nm) Torque (Nm) / Torque (Nm)		Peso c/ alavanca (kg) Weight with Lever (kg) / Peso (kg) con palanca
Polegada Inch / Pulgada	mm mm / mm						Silicone Silicone / Silicona	Viton Viiton / Viton	
1.1/2"	40	44,0	38,0	53,0	83,1	151,0	5,0	10,0	0,70
2"	50	44,0	50,8	67,8	91,5	151,0	7,0	10,0	0,90



UNIÕES TUBULARES

Tubular Unions / Uniones Tubulares

Conjuntos normalizados que permitem efetuar acoplamento com possibilidade de posterior desmontagem, entre tubos e válvulas, tubo e curva, tee e redução, etc. As uniões apresentadas neste catálogo são aplicadas em tubo OD e fabricadas conforme as seguintes normas:

Standard sets that allow coupling with the possibility of subsequent disassembly, between tubes and valves, tube and bend, tee and reduction, etc. The unions presented in this catalog are applied in OD tube and manufactured according to the following standards:

Conjuntos estándar que permiten el acoplamiento con posibilidad de desmontaje posterior, entre tubos y válvulas, tubo y codo, te y reducción, etc. Las uniones presentadas en este catálogo son aplicadas en tubo OD y fabricadas según las siguientes normas:

- DIN. 11851 - conhecida como / known as / conocida como DIN;
- BS. 1864 - conhecida como / known as / conocida como RTJ;
- ISO. 2852 - conhecida como / known as / conocida como Clamp ou TC;
- SMS. 1145 - conhecida como / known as / conocida como SMS.

DIN



CLAMP



RTJ



SMS



DIN	MACHO MALE MACHO		NIPLE NIPPLE PÉZON		VEDAÇÃO SEAL SELLO		PORCA NUT TUERCA	
Ø	A	ØB	A	ØB	A	ØB	A	ØB
1"	22,0	52,0	20,0	43,5	5,0	40,0	21,0	63,0
1.1/2"	22,0	64,0	20,0	55,5	5,0	52,0	21,0	76,0
2"	22,0	74,0	22,0	68,0	5,0	64,0	22,0	92,0
2.1/2"	26,5	94,5	24,0	85,0	5,0	81,0	25,0	112,0
3"	30,0	110,0	24,0	100,0	5,0	95,0	31,0	127,0
4"	30,0	128,6	27,0	119,5	5,0	102,0	31,0	147,0

CLAMP	NIPLE NIPPLE PÉZON		VEDAÇÃO SEAL SELLO			ABRAÇADEIRA CLAMP ABRAZADERA	
	curto short / corto		longo long / largo				
Ø	A curto short / corto	A longo long / largo	ØB	A	ØB	A	P. máxima de serviço (Kg/cm ²) P. maximum service (Kg/cm ²) P. servicio máximo (Kg/cm ²)
1"	13,0	21,5	50,0	1,5	52,5	60,0	34,0
1.1/2"	13,0	21,5	50,0	1,5	52,5	60,0	34,0
2"	13,0	21,5	64,0	1,5	66,0	72,0	28,0
2.1/2"	13,0	21,5	77,0	1,5	79,5	101,0	26,0
3"	13,0	21,5	90,0	1,5	93,0	117,0	22,0
4"	13,0	21,5	119,0	1,5	121,0	143,5	12,0



RTJ	MACHO MALE MACHO		NIPLE NIPPLE PÉZON		VEDAÇÃO SEAL SELLO		PORCA NUT TUERCA	
Ø	A	ØB	A	ØB	A	ØB	A	ØB
1"	24,0	46,5	15,0	40,0	6,6	40,0	22,5	59,0
1.1/2"	24,0	58,5	17,5	71,5	6,6	52,0	22,5	72,0
2"	24,0	72,0	18,5	60,5	6,6	65,0	22,5	84,0
2.1/2"	24,0	85,0	19,5	79,0	6,6	78,0	22,5	98,0
3"	24,0	97,5	13,0	95,0	6,6	90,0	22,5	111,0
4"	24,0	123,0	22,0	118,0	6,6	118,0	22,5	138,0

SMS	MACHO MALE MACHO		NIPLE NIPPLE PÉZON		VEDAÇÃO SEAL SELLO		PORCA NUT TUERCA	
Ø	A	ØB	A	ØB	A	ØB	A	ØB
1"	23,0	40,0	13,0	35,5	5,5	32,0	20,0	51,0
1.1/2"	24,0	59,5	14,0	55,0	5,5	48,0	24,5	74,0
2"	24,0	70,0	16,0	64,7	5,5	61,0	26,0	84,0
2.1/2"	24,0	84,6	13,0	79,6	5,5	74,0	30,0	101,0
3"	24,0	97,0	17,0	93,0	5,5	86,0	32,0	112,5
4"	35,0	131,2	15,8	127,0	5,5	114,0	35,0	155,0



ACESSÓRIOS

Accessories/ Accesorios



LUVA PARA ABRAÇADEIRA
CLAMP GLOVE / ABRAZADERA GUANTE

ABRAÇADEIRA SUPORTE PARA TUBO
PIPE SUPPORT CLAMP / ABRAZADERA DE SOPORTE DE TUBO

Ø	A	ØB
1"	25,4	38,0
1.1/2"	38,1	45,0
2"	50,8	50,0
2.1/2"	63,5	55,0
3"	77,0	70,0
4"	101,6	80,0

ABRAÇADEIRA PADOVAN
CLAMP PADOVAN / ABRAZADERA PADOVAN

Ø	A
2"	52,0
3"	73,0





Rod. BR 470, Km 168 - Vila Flores (RS)

+55 (54) 3447.2700 / 3447.4300

micromazza@micromazza.com

www.micromazza.com