

VÁLVULA BORBOLETA

Butterfly Valve / Válvula Mariposa

MONTAGEM METAL X METAL - PN1 - PASSAGEM PLENA

PN1 - Metal x Metal - Full Bore / Montaje Metal x Metal - PN1 - Pasaje Total

SÉRIE 170

170 Series / Serie 170



ESPECIFICAÇÕES:

- Válvula borboleta wafer;
- Passagem plena;
- Obturador (disco) concêntrico;
- Corpo wafer;
- Vedação do tipo metal x metal;
- Pode ter acionamento manual por alavanca com 1/4 de volta;
- Para aplicação específica em transformadores / radiadores elétricos com óleo mineral;
- Em aço carbono SAE 1020 (ASTM A 216 GR WCB); aço inox AISI 304 (ASTM A 351 GR CF8), AISI 316 (ASTM A 351 GR CF8M) – laminado ou microfundido e outras ligas;
- Pressão / temperatura de trabalho: 1 - 2 Kgf/cm² [14 - 28 PSI] / -34 °C à 120 °C ;
- Para trabalho com óleo mineral vedação metálica;
- A válvula possui indicador de posição local que permite verificar se a válvula está aberta ou fechada, bem como travamento em ambas as posições.

NORMAS E PADRÕES:

- Construção: Padrão Micromazza;
- Face-a-face: Padrão Micromazza;
- Modelo Wafer: Para montagem entre flanges com furação conforme norma DIN EN 1092-1 / PN-10/16;
- Teste: Teste c/ óleo isolante a 90°C e pressão de teste de 1 kgf/cm² por 1 hora ; disco - vazamento admissível definido pelo fabricante conforme diâmetro interno passagem (Di) x 0,08 = taxa de vazamento expressa em ml/h sem norma aplicável / eixo total estanque;
- Extremidade flat face (FF), large groove face (LGF) ou conforme solicitação do cliente.

SPECIFICATIONS:

- Wafer butterfly valve;
- Full bore;
- Concentric shutter (disc);
- Wafer body;
- Metal-metal seal;
- It can be manually activated by a lever with 1/4 of turn;
- For specific application in transformers / electric radiators with mineral oil;
- Carbon steel SAE 1020 (ASTM A 216 GR WCB); AISI 304 stainless steel (ASTM A 351 GR CF8), AISI 316 (ASTM A 351 GR CF8M) - laminated or investment casting and other alloys;
- Working pressure / temperature: 1 - 2 Kgf / cm² [14 - 28 PSI] / -34 °C to 120 °C ;
- For working with mineral oil metal seal;
- The valve has a local position indicator that allows checking whether the valve is open or closed, as well as locking in both positions.

STANDARDS:

- Construction: Micromazza Standard;
- Face-to-face: Micromazza pattern;
- Wafer model: For mounting between flanges with drilling according to DIN EN 1092-1 / PN-10/16;
- Test: Test with oil insulation at 90 °C and test pressure of 1 kgf / cm² for 1 hour; disc - permissible leakage defined by the manufacturer according to inner diameter (Di) x 0,08 = leak rate expressed in ml / h without applicable standard / axial total watertight;
- Flat face end (FF), large groove face (LGF) or customer request.

ESPECIFICACIONES:

- Válvula mariposa wafer;
- Pasaje total;
- Obturador (disco) concéntrico;
- Cuerpo oblea;
- Sellado del tipo metal x metal;
- Puede ser accionado manualmente por palanca con 1/4 de giro;
- Para aplicación específica en transformadores / radiadores eléctricos con aceite mineral;
- En acero al carbono SAE 1020 (ASTM A 216 GR WCB); acero inoxidable AISI 304 (ASTM A 351 GR CF8), AISI 316 (ASTM A 351 GR CF8M) - laminado o microfundido y otras aleaciones;
- Presión de trabajo / temperatura: 1 - 2 Kgf / cm² [14 - 28 PSI] / -34 °C a 120 °C;
- Para trabajo con aceite mineral sellado metálico;
- La válvula tiene un indicador de posición local que permite comprobar si la válvula está abierta o cerrada, así como el bloqueo en ambas posiciones.

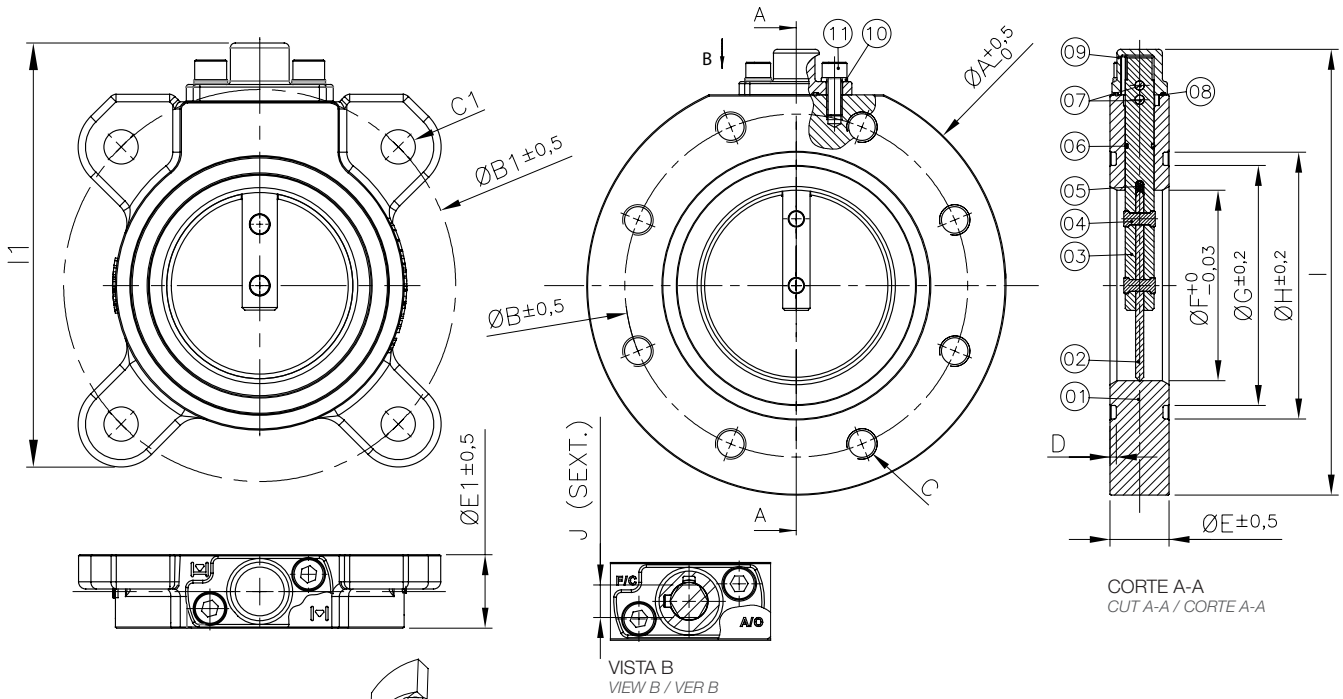
NORMAS Y PATRONES:

- Construcción: Patrón Micromazza;
- Cara a cara: Patrón Micromazza;
- Modelo Wafer: Para montaje entre bridas con taladrado según DIN EN 1092-1 / PN-10/16;
- Prueba: Prueba con aceite aislante a 90 °C y presión de prueba de 1 kgf / cm² por 1 hora; - disco - fuga admisible definido por el fabricante según diámetro interno paso (Di) x 0,08 = tasa de fuga expresada en ml / h sin norma aplicable / eje total estanque;
- Extremo plano plano (FF), gran ranura cara (LGF) o según la solicitud del cliente.



*Para DN80 - Peso: 2,52 kg
 *For DN80 - Weight: 2.52 kg
 *Para DN80 - Peso: 2,52 kg

*Para DN50, DN80, DN100, DN125, DN150, 0 DN200 e DN250
 *For DN50, DN80, DN100, DN125, DN150, 0 DN200 and DN250
 *Para DN50, DN80, DN100, DN125, DN150, 0 DN200 y DN250.



Trava para cadeado fornecido conforme solicitação.
 Latch lock supplied under request.
 Traba de bloqueo conforme solicitación.

POS. POS./ POS.	DENOMINAÇÃO DESCRIPTION / DENOMINACIÓN
01	CORPO / BODY / CUERPO
02	DISCO / DISC / DISCO
03	HASTE / STEM / VÁSTAGO
04	REBITE / RIVET / REBITE
05	INSERTO* / INSERT* / INSERTO*
06	O'RING* / O'RING* / O'RING*
07	PINO BATENTE / PINE STOPPED / PINO BATENTE
08	O'RING* / O'RING* / O'RING*
09	TAMPA / CAP / TAPA
10	ARRUELA DE PRESSÃO / LOCK WASHER / ARRUOLA DE PRESIÓN
11	PARAFUSO ALLEN / ALLEN SCREW / PARAFUSO ALLEN

*Disponível para reposição
 *Available for replacement / *Disponible para reposición

DIMENSÕES - PESOS DIMENSIONS - WEIGHT / DIMENSIONES - PESOS

VÁLVULA BORBOLETA - PASSAGEM PLENA
 BUTTERFLY VALVE - FULL BORE / VÁLVULA MARIPOSA - PASAJE TOTAL

DN DN / DN		ØA	ØB	ØB1	C		C1		D	E	E1	ØF	ØG	ØH	I	I1	J	Peso (kg) Weight (kg) Peso (kg)
Polegada Inch / Pulgada	mm mm / mm				Rosca Thread/ Rosca	Qt. Qt./ Ct.	Rosca Thread/ Rosca	Qt. Qt./ Ct.										
2"	50	165,0	125,0	-	M16X2	4	-	-	3,2	25,0	-	50,0	76,0	90,0	183,0	-	12	3,8
3"	80	200,0	160,0	160,0	M16X2	8	M16X2	4	3,2	31,0	30,0	80,0	111,0	126,0	216,0	173,0	12	6,3
4"	100	220,0	180,0	-	M16X2	8	-	-	3,2	31,0	-	100,0	126,0	140,0	234,0	-	13	7,2
5"	125	250,0	210,0	-	M16X2	8	-	-	3,2	31,0	-	125,0	148,0	162,0	264,0	-	13	9,0
6"	150	285,0	240,0	-	M20X2,5	8	-	-	3,2	31,0	-	150,0	176,0	190,0	299,0	-	13	11,3
8"	200	340,0	295,0	-	M20X2,5	8	-	-	4,7	42,0	-	203,0	238,0	257,3	370,0	-	20	20,2
10"	250	395,0	350,0	-	M20X2,5	12	-	-	5,2	42,0	-	250,0	290,0	311,4	427,5	-	20	25,4