

VÁLVULA ESFERA BIPARTIDA

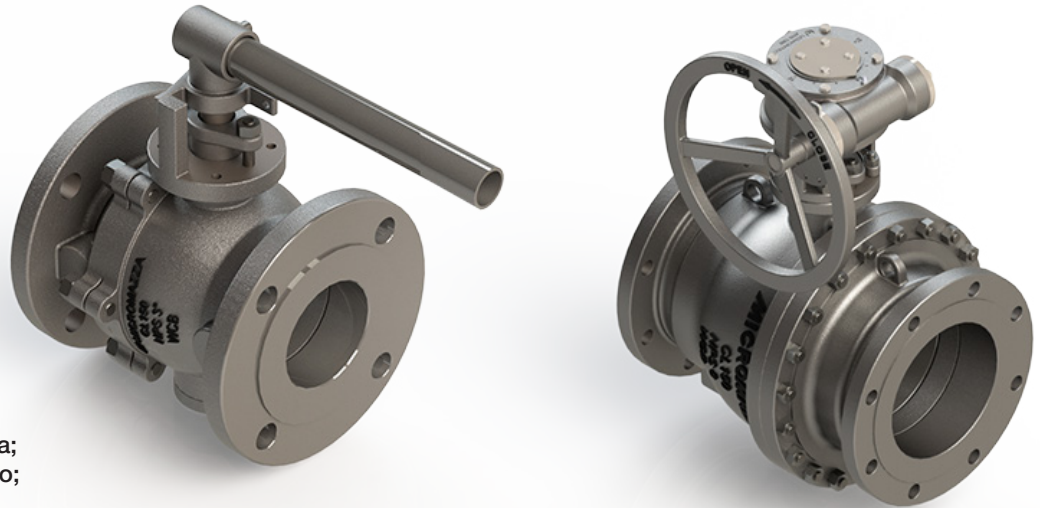
Split-Body Ball Valve / Válvula Esfera Bipartida

MONTAGEM TRUNNION - CL150 - PASSAGEM PLENA

Trunnion Mount - CL150 - Full Bore / Montaje Trunnion - CL150 - Pasaje Total

SÉRIE 242

242 Series / Serie 242



ESPECIFICAÇÕES:

- Válvula de esfera bipartida;
- Haste a prova de expulsão;
- Passagem plena;
- Esfera com montagem trunnion;
- Vedação: Resiliente ou metal x metal;
- Acionamento por alavanca com 1/4 de volta;
- A válvula pode ser fornecida com acionamento manual (por alavanca ou caixa de redução), pneumático ou elétrico;
- Válvulas de 2" a 4" com acionamento manual por alavanca / 6" a 16" com acionamento manual por caixa de redução (Padrão de fornecimento);
- Para aplicação química, petroquímica, petrolífera e industrial;
- Extremidades flangeadas;
- Em aço carbono ASTM A 216 GR WCB; aço inox ASTM A 351 GR CF8 (SS 304), ASTM A 351 GR CF8M (SS 316), microfundido/fundido ou outras ligas;
- Pressão / temperatura de trabalho - Classe 150 - ASME B16.34;
- Pode ser fornecida para aplicação com baixas emissões fugitivas;
- Com aterramento eletrostático.

NORMAS E PADRÕES:

- Construção: API 6D, ASME B16.34, ABNT NBR 15827;
- Face-a-face: ASME B16.10;
- Extremidades: Flanges ASME/ANSI B16.5 CL150;
- Acabamento das faces dos flanges: MSS-SP6, ranhuras concêntricas, 45 a 55 por polegada (Padrão de fornecimento), ou conforme solicitação do cliente;
- Norma de Teste: API 6D, ISO 5208, API 598;
- Testes complementares: Fire-safe ISO 10497; Baixas emissões fugitivas ISO 15848 1 e 2.

SPECIFICATIONS:

- Split-Body Ball Valve;
- Anti blow-out stem;
- Full bore;
- Ball with trunnion mount;
- Seal: Resilient or metal x metal;
- Lever-driven 1/4 turn;
- The valve can be supplied with manual actuation (by lever or gearbox), pneumatic or electric;
- Valves from 2" to 4" with manual actuation by lever / 6" to 16" with manual actuation by gearbox (Standard of supply);
- For chemical, petrochemical, oil, and industrial application;
- Flanged ends;
- Made of ASTM A 216 GR WCB carbon steel, ASTM A 351 GR CF8 (SS 304) stainless steel; ASTM A 351 GR CF8M (SS 316), investment casting / cast or other alloys;
- Working pressure / temperatures - Class 150 - ASME B16.34;
- Can be supplied for applications with low fugitive emissions;
- With electrostatic grounding.

STANDARDS:

- Construction: API 6D, ASME B16.34, ABNT NBR 15827;
- Face to face: ASME B16.10;
- Ends: ASME/ANSI B16.5 CL150;
- Flange face finish: MSS-SP6, concentric grooves, 45 to 55 per inch (Supply Standard), or according to customer's request.
- Testing Standard: API 6D, ISO 5208, API 598;
- Complementary tests: Fire-Safe ISO 10497; Low Fugitive Emissions ISO 15848-1 & 2.

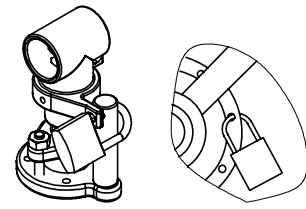
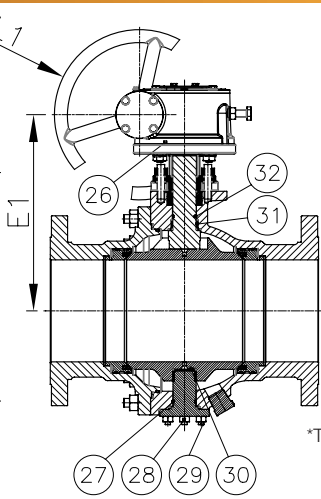
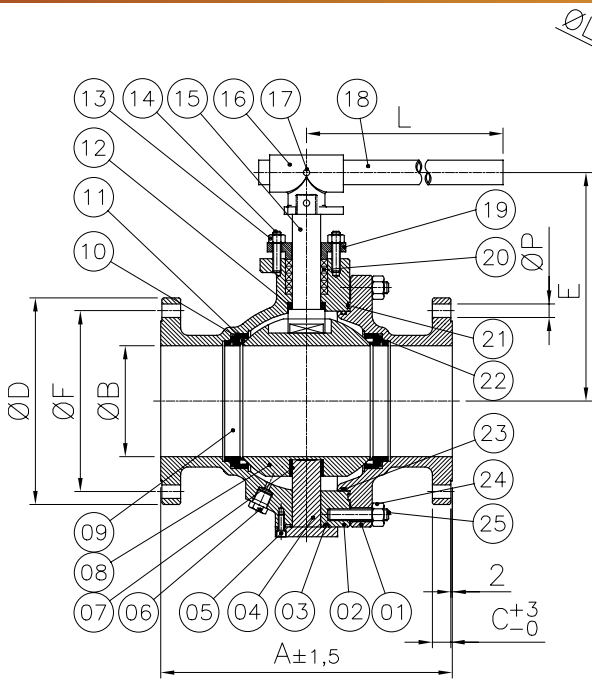
ESPECIFICACIONES:

- Válvula de esfera bipartida;
- Vástago a prueba de expulsión;
- Pasaje total;
- Esfera con montaje trunnion;
- Sello: Resiliente o metal x metal;
- Accionamiento por palanca con 1/4 de vuelta;
- La válvula se puede suministrar con accionamiento manual (por palanca o caja de reducción), neumático o eléctrico;
- Válvulas de 2" a 4" con accionamiento manual por palanca / 6" a 16" con accionamiento manual por caja reductora (Estándar de suministro);
- Para aplicación química, petroquímica, petrolífera e industrial;
- Extremidades bridadas;
- En acero carbono ASTM A 216 GR WCB; acero inoxidable ASTM A 351 GR CF8 (SS 304), ASTM A 351 GR CF8M (SS 316), microfundido/ fundido u otras aleaciones;
- Presión de trabajo / temperatura - Classe 150 - ASME B16.34;
- Puede suministrarse para aplicaciones con bajas emisiones fugitivas;
- With electrostatic grounding.

NORMAS Y PATRONES:

- Construcción: API 6D, ASME B16.34, ABNT NBR 15827;
- Distancia Cara a cara: ASME B16.10;
- Extremidades: ASME/ANSI B16.5 CL150;
- Terminación de las caras de las bridas: MSS-SP6, ranuras concéntricas, 45 a 55 por pulgada (Patrón de Fornecimiento), o conforme solicitud del cliente.
- Norma de Prueba: API 6D, ISO 5208, API 598;
- Ensayos complementarios: Fire-Safe ISO 10497; Bajas emisiones fugitivas ISO 15848-1 y 2.

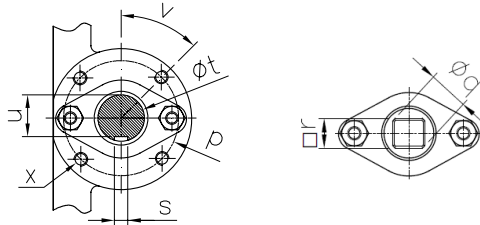




*Trava para cadeado (item opcional): fornecido sob solicitação.
 *Latch lock (optional item): supplied under request.
 *Traba de bloqueo (artículo opcional): suministrado bajo pedido.

		DN / BASE ISO 5211 - DN / BASE ISO 5211								
		50	80	100	150	200	250	300	350	400
p		50,0	70,0	70,0	102,0	125,0	140,0	165,0	165,0	254,0
q		18,0	22,2	24,1	34,5	-	-	-	-	-
r		12,0	19,2	19,2	27,0	-	-	-	-	-
s		-	-	-	-	14,0	14,0	20,0	20,0	20,0
t		-	-	-	-	50,0	50,0	70,0	70,0	70,0
u		-	-	-	-	44,5	45,0	62,5	62,5	62,5
v		45°	45°	45°	45°	45°	45°	45°	45°	22,5°
x	1/4"-20	5/16"-18	M10x1,5	M12x1,75	M16x2,0	3/4"-10	M20x2,5	M16x2,0		
	Prof. 12	Prof. 14	Prof. 15	Prof. 20	Prof. 19	Prof. 24	Prof. 30	Prof. 30		
	Depth. 12	Depth. 14	Depth. 15	Depth. 20	Depth. 19	Depth. 24	Depth. 30	Depth. 30		
	Prof. 12	Prof. 14	Prof. 15	Prof. 20	Prof. 19	Prof. 24	Prof. 30	Prof. 30		
	(4x)	(4x)	(4x)	(4x)	(4x)	(4x)	(4x)	(4x)		(8x)

*Base conforme norma ISO 5211 para instalação de acessórios.
 *Base according to ISO 5211 standard for installing accessories.
 *Base según norma ISO 5211 para instalación de accesorios.



POS. POS. / POS.	DENOMINAÇÃO DESCRIPTION / DENOMINACIÓN
01	TAMPA / CAP / TAPA
02	CORPO / BODY / CUERPO
03	JUNTA DO TRUNNION* / TRUNNION GASKET* / JUNTA DE TRUNNION*
04	EIXO TRUNNION / TRUNNION SHAFT / EJE TRUNNION
05	PARAFUSO ALLEN C/ CABEÇA (**)/ ALLEN SCREW WITH HEAD (**)/ TORNILLO ALLEN CON CABEZA (**)
06	BUJÃO SEXTAVADO / HEXAGONAL PLUG / TAPÓN HEXAGONAL
07	MANCAL AUTOLUBRIFICANTE / SELF-LUBRICATING BEARING / COJINETE AUTOLUBRICANTE
08	ESFERA / BALL / ESFERA
09	ANEL SECUNDÁRIO* / SECONDARY RING* / ANILLO SECUNDARIO*
10	SEDE* / SEAT* / INSERTO*
11	O'RING* / O-RING* / O'RING*
12	ANEL DE BRONZE / BRASS RING / ANILLO DE BRONCE
13	PORCA SEXTAVADA / HEXAGONAL NUT / TUERCA HEXAGONA
14	PRISIONEIRO / STUD / ESPÁRRAGO
15	HASTE / STEM / VÁSTAGO
16	SUPORTE / BRACKET / SOPORTE
17	PARAFUSO ALLEN S/ CABEÇA / ALLEN SCREW WITHOUT HEAD / TORNILLO ALLEN SIN CABEZA
18	ALAVANCA - TUBO / LEVER - TUBE / PALANCA-TUBO
19	PREME GAXETA / GLAND / PRENSA ESTOPA

POS. POS. / POS.	DENOMINAÇÃO DESCRIPTION / DENOMINACIÓN
20	GAXETA* / PACKING* / EMPAQUETADURA*
21	JUNTA CORPO/TAMPA* / BODY GASKET/CAP* / JUNTA CUERPO-TAPA*
22	MOLA* / SPRING* / RESORTE*
23	O'RING* / O-RING* / O'RING*
24	PORCA SEXTAVADA / HEXAGONAL NUT / TUERCA HEXAGONAL
25	PRISIONEIRO / STUD / ESPÁRRAGO
26	CAIXA DE REDUÇÃO / GEAR BOX / CAJA DE REDUCCION
27	O'RING(***)/ O-RING(***)/ O'RING(***)
28	PORCA SEXTAVADA (***) / HEXAGONAL NUT (***) / TUERCA HEXAGONAL (***)
29	PRISIONEIRO (***) / STUD (***) / ESPÁRRAGO (***)
30	CALÇO DE APOIO (***) / SUPPORT SHIMMING (***) / CALCES DE SOPORTE (***)
31	MANCAL AUTOLUBRIFICANTE (***) / SELF-LUBRICATING BEARING (***) / COJINETE AUTOLUBRICANTE (***)
32	O'RING (***) / O-RING (***) / O'RING (***)

*Disponível para reposição;
 *Available for replacement / *Disponible para reposición;
 (**) Disponível para DN50, DN80 e DN100;
 (**) Available for DN50, DN80 and DN100 / (**) Disponible para DN50, DN80 y DN100;
 (***) Disponível para DN150 e acima.
 (***) Available for DN150 and above / (***) Disponible para DN150 y superior.

DIMENSÕES - PESOS DIMENSIONS - WEIGHT / DIMENSIONES - PESOS														
BIPARTIDA PASSAGEM PLENA SPLIT-BODY FULL BORE / BIPARTIDA PASAJE TOTAL														
DN DN / DN		A	ØB	C	ØD	E	E1	ØF	L	ØL1	ØP		Peso (kg) c/ Alav. Weight with Lever (kg) / Peso (kg) con Palanca	Peso (kg) c/ Caixa Weight with Gearbox (kg) / Peso (kg) con Caja
Polegada Inch / Pulgada	mm mm / mm										Diâm. Furos Holes Diameter / Diámetro agujeros	Qtde. Furos Qty of Holes / Cantidad agujeros		
2"	50	178,0	50,8	14,5	150,0	127,3	-	120,7	257,7	-	19,1	04	10,10	-
3"	80	203,0	76,0	18,5	190,0	175,2	-	152,4	377,0	-	19,1	04	19,20	-
4"	100	229,0	101,6	23,3	230,0	201,6	-	190,5	477,0	-	19,1	08	32,5	-
6"	150	394,0	150,0	23,9	279,0	-	288,1	241,3	-	250,0	22,2	08	-	112,00
8"	200	457,0	201,0	26,9	343,0	-	385,3	298,5	-	350,0	22,2	08	-	190,00
10"	250	533,0	252,0	28,4	406,0	-	407,6	362,0	-	550,0	25,4	12	-	268,00
12"	300	610,0	303,0	30,2	485,0	-	496,5	431,8	-	400,0	25,4	12	-	415,00
14"	350	686,0	334,0	33,4	535,0	-	544,5	476,3	-	400,0	28,5	12	-	549,00
16"	400	762,0	385,0	35,0	595,0	-	578,1	539,8	-	550,0	28,5	16	-	850,00