

VÁLVULA GAVETA CL600

CL600 Gate Valve / Válvula Esclusa CL600

AÇO FUNDIDO - PASSAGEM PLENA - HASTE ASCENDENTE COM ROSCA TRAPEZOIDAL EXTERNA E CASTELO APARAFUSADO (OS&Y - OUTSIDE SCREW AND YOKE) VOLANTE NÃO ASCENDENTE E EXTREMIDADES FLANGEADAS

Cast Steel - Full Bore - Rising Stem With External Trapezoidal Thread And Bolted Bonnet (OS&Y - Outside Screw and Yoke) - Non-Rising Handwheel and Flanged Ends. /

Acero Fundido - Pasaje Total - Vástago Ascendente con Rosca Trapezoidal Externa y Boneteatornillado (OS&Y - Outside Screw and Yoke) Volante no Ascendente y Extremidades Bridadas

SÉRIE 630

630 Series / Serie 630



ESPECIFICAÇÕES:

- Passagem plena;
- Para aplicação química, petroquímica, petrolífera e industrial;
- Extremidades Flangeadas;
- Em aço carbono ASTM A 216 GR WCB; aço inox ASTM A 351 GR CF8 (SS 304), ASTM A 351 GR CF8M (SS 316), fundido ou outras ligas;
- Fornecida com anel de vedação no corpo;
- Pressão / temperatura de trabalho (ASME B16.34) de:
 - » -29°C a 38°C: 104,1 kgf/cm² (WCB) e 101,3 kgf/cm² (CF8, CF8M);
 - » 150°C: 92,0 kgf/cm² (WCB) e 75,5 kgf/cm² (CF8, CF8M).

NORMAS E PADRÕES:

- Construção: API 600, ISO 10434, ASME B16.34, N-2232 B;
- Face-a-face: ASME B16.10;
- Flanges de Ligação: ASME/ANSI B16.5;
- Acabamento das faces dos flanges: MSS-SP6, ranhuras concêntricas, 45 a 55 por polegada (Padrão de fornecimento), ou conforme solicitação do cliente;
- Norma de Teste: API 600, API 598.

SPECIFICATIONS:

- Full bore;
- For chemical, petrochemical, oil, and industrial application;
- Flanged ends;
- Made of ASTM A 216 GR WCB carbon steel, ASTM A 351 GR CF8 (SS 304) stainless steel; ASTM A 351 GR CF8M (SS 316), cast or other alloys;
- Supplied with sealing ring in the body;
- Working pressure / temperature (ASME B16.34):
 - » -29°C to 38°C: 1.480,8 PSI (WCB) and 1.440,2 PSI (CF8, CF8M);
 - » 150°C: 1.308,2 PSI (WCB) and 1.073,3 PSI (CF8, CF8M).

STANDARDS:

- Construction: API 600, ISO 10434, ASME B16.34, N-2232 B.
- Face to face: ASME B16.10;
- Flange connections: ASME/ANSI B16.5;
- Flange face finish: MSS-SP6, concentric grooves, 45 to 55 per inch (Supply Standard), or according to customer's request.
- Testing Standard: API 600, API 598.

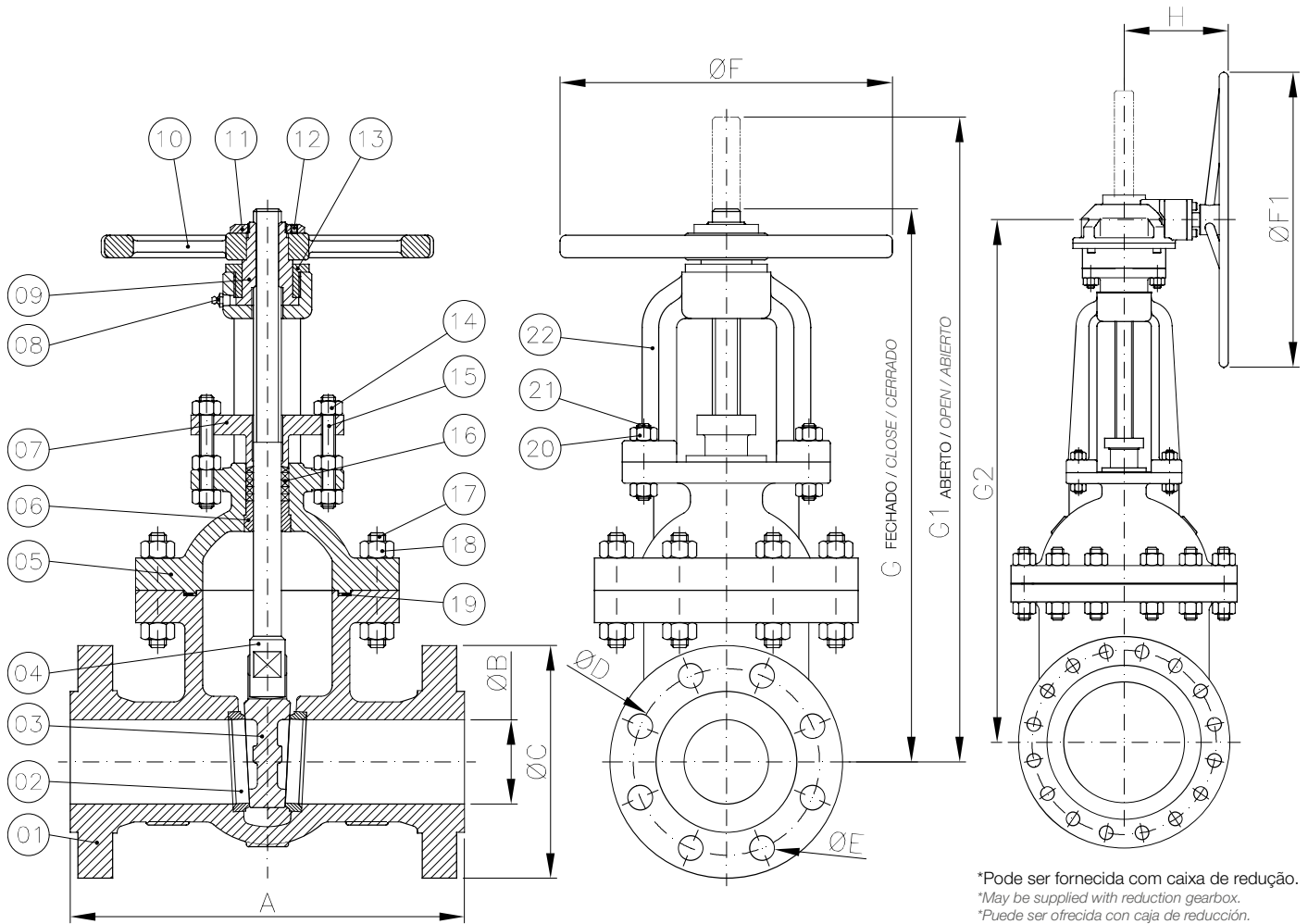
ESPECIFICACIONES:

- Pasaje total;
- Para aplicación química, petroquímica, petrolífera e industrial;
- Extremidades Bridadas;
- En acero carbono ASTM A 216 GR WCB, acero inoxidable ASTM A 351 GR CF8 (SS 304); ASTM A 351 GR CF8M (SS 316), fundido u otras aleaciones;
- Se suministra con anillo de estanqueidad en el cuerpo;
- Presión / temperatura de trabajo (ASME B16.34):
 - » -29°C a 38°C: 1.480,8 PSI (WCB) e 1.440,2 PSI (CF8, CF8M);
 - » 150°C: 1.308,2 PSI (WCB) e 1.073,3 PSI (CF8, CF8M).

NORMAS Y PATRONES:

- Construcción: API 600, ISO 10434, ASME B16.34, N-2232 B.
- Distancia Cara a cara: ASME B16.10;
- Bidas de conexión ASME/ANSI B16.5;
- Terminación de las caras de las bridas: MSS-SP6, ranuras concéntricas, 45 a 55 por pulgada (Patrón de Fornecimento), o conforme solicitud del cliente;
- Norma de Prueba: API 600, API 598.





*Pode ser fornecida com caixa de redução.
 *May be supplied with reduction gearbox.
 *Puede ser ofrecida con caja de reducción.

POS. POS./ POS.	DENOMINAÇÃO DESCRIPTION / DENOMINACIÓN
01	CORPO / BODY / CUERPO
02	ANEL DO CORPO / BODY RING / ANILLO DEL CUERPO
03	CUNHA / WEDGE / CUÑA
04	HASTE / STEM / VÁSTAGO
05	TAMPA / CAP / TAPA
06	BUCHA DE CONTRA VEDAÇÃO / COUNTER-SEAL BUSHING / BIJE DE SELLO SECUNDARIO
07	PREME GAXETA / GLAND / PRENSA ESTOPA
08	ENGRAXADEIRA / LUBRICATOR / ENGRASADORA
09	BUCHA ROSCADA / THREADED BUSHING / BIJE ROSCADO
10	VOLANTE / HAND WHEEL / VOLANTE
11	PORCA DO VOLANTE / HAND WHEEL NUT / TUERCA DEL VOLANTE
12	PARAFUSO ALLEN S/ CABEÇA / ALLEN SCREW WITHOUT HEAD / TORNILLO ALLEN SIN CABEZA

POS. POS./ POS.	DENOMINAÇÃO DESCRIPTION / DENOMINACIÓN
13	LUVA DE SEGURANÇA / SAFETY RETAINER / RETENTOR DE SEGURIDAD
14	PORCA SEXTAVADA / HEXAGONAL NUT / TUERCA HEXAGONAL
15	PRISIONEIRO / STUD / ESPÁRRAGO
16	GAXETAS* / GASKET* / EMPAQUETADURAS*
17	PRISIONEIRO / STUD / ESPÁRRAGO
18	PORCA SEXTAVADA / HEXAGONAL NUT / TUERCA HEXAGONAL
19	JUNTA EXPIRALADA* / SPIRAL-SHAPED GASKET* / JUNTA ESPIRALADA*
20	PRISIONEIRO / STUD / ESPÁRRAGO
21	PORCA SEXTAVADA / HEXAGONAL NUT / TUERCA HEXAGONAL
22	CASTELO / HEXAGONAL NUT / BONETE

*Disponível para reposição
 *Available for replacement / *Disponible para reposición

DIMENSÕES - PESOS DIMENSIONS - WEIGHT / DIMENSIONES - PESOS																
DN DN / DN		A		ØB	ØC	ØD	ØE		ØF	ØF1	G	G1	G2	H	Peso RF c/ Volante (kg) Weight with Handwheel (kg) Peso c/Vol. (kg)	Peso RF c/ Caixa (kg) Weight with gearbox (kg) Peso c/ Caja (kg)
Polegada Inch / Pulgada	mm mm / mm	RF	RTJ				Diâm. Diameter / Diámetro	Qtde. Qty. Canti- dad								
2"	50	292 ±1,5	295 ±1,5	50,8	165,0	127,0	19,1	08	200,0	-	376,2	433,9	-	-	33,40	-
3"	80	356 ±1,5	359 ±1,5	76,2	210,0	168,1	22,2	08	300,0	-	500,3	582,3	-	-	70,20	-
4"	100	432 ±1,5	435 ±1,5	101,6	273,0	215,9	25,4	08	300,0	-	562,4	670,9	-	-	112,30	-
6"	150	559 ±1,5	565 ±1,5	152,4	356,0	292,1	28,6	12	-	500,0	813,0	930,0	791,7	298,0	-	247,00
8"	200	660 ±1,5	663 ±1,5	200,0	419,0	349,2	31,8	12	-	500,0	984,0	1133,0	925,5	351,0	-	440,00
10"	250	787 ±1,5	790 ±1,5	248,0	508,0	431,8	35,0	16	-	500,0	1140,0	1337,9	1081,5	351,0	-	680,60
12"	300	838 ±3	841 ±3	298,5	559,0	489,0	35,0	20	-	500,0	1152,9	1461,7	1152,5	351,0	-	906,90

