

VÁLVULA ESFERA MONOBLOCO

Monobloc Ball Valve / Válvula Esfera Monoblock

MONTAGEM FLUTUANTE - CL300 - PASSAGEM PLENA

Floating Mount CL300 - Full Bore / Montaje Flotante - CL300 - Pasaje Total

SÉRIE 112

112 Series / Serie 112



ESPECIFICAÇÕES:

- Válvula esfera monobloco;
- Haste a prova de expulsão;
- Passagem plena;
- Esfera com montagem flutuante;
- Vedação resiliente;
- Acionamento por alavanca ou borboleta com 1/4 de volta, conforme solicitado;
- Para aplicação química, petroquímica, petrolífera e industrial;
- Conexão: rosca NPT ou BSP;
- Em aço carbono ASTM A 216 GR WCB, aço inox ASTM A 351 GR CF8 (SS 304); ASTM A 351 GR CF8M (SS 316), microfundido/fundido ou outras ligas;
- Pressão / temperatura de trabalho - CL300 - ASME B16.34;
- Com aterramento eletrostático.

NORMAS E PADRÕES:

- Construção: ASME B16.34 / ISO 17292;
- Face-a-face: Padrão Micromazza;
- Extremidade: Rosca NPT conforme ASME B1.20.1 ou rosca BSP, conforme ISO 7-1;
- Norma de Teste: ISO 5208, ISO 17292.

SPECIFICATIONS:

- Monobloc ball valve;
- Anti blow-out stem;
- Full bore;
- Floating ball;
- Seal: resilient;
- Lever or butterfly actuation with 1/4 turn, as requested;
- For chemical, petrochemical, petroleum and industrial application;
- Connection: NPT or BSP thread;
- Made of ASTM A 216 GR WCB carbon steel, ASTM A 351 GR CF8 (SS 304) stainless steel, ASTM A 351 GR CF8M (SS 316), investment casting / cast or other alloys;
- Working pressure / temperature - CL300 - ASME B16.34;
- With electrostatic grounding.

STANDARDS:

- Construction: ASME B16.34 / ISO 17292;
- Face to face: Micromazza Standard;
- End: NPT thread, as per ASME B1.20.1 or BSP thread, as per ISO 7-1;
- Tests: ISO 5208, ISO 17292.

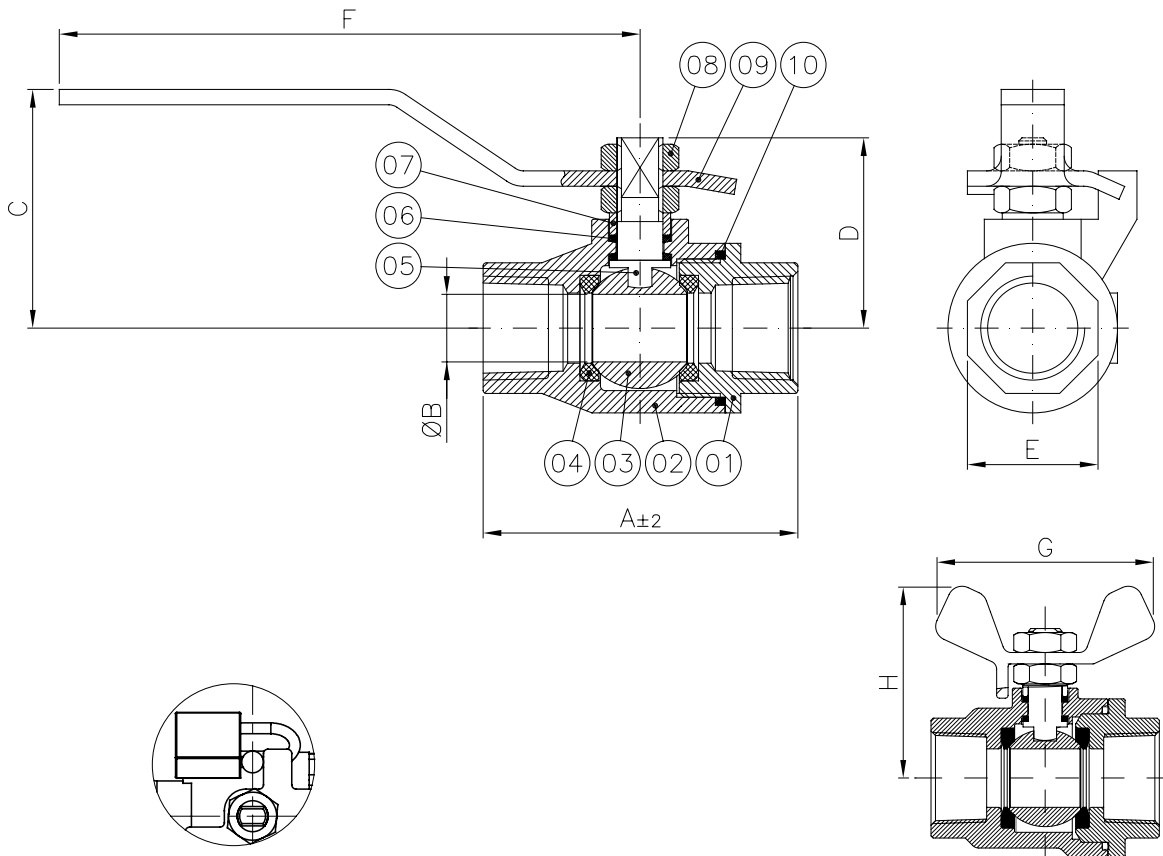
ESPECIFICACIONES:

- Válvula esfera monoblock;
- Vástago a prueba de expulsión;
- Pasaje total;
- Esfera con montaje flotante;
- Sellado resiliente;
- Accionamiento por palanca o mariposa con 1/4 de vuelta, según pedido;
- Para aplicación química, petroquímica, petrolífera e industrial;
- Conexión: rosca NPT o BSP;
- En acero carbono ASTM A 216 GR WCB, acero inoxidable ASTM A 351 GR CF8 (SS 304); ASTM A 351 GR CF8M (SS 316) microfundido, fundido u otras uniones-aleaciones;
- Presión / temperatura de trabajo - CL300 - ASME B16.34;
- Con puesta a tierra electrostática.

NORMAS Y PATRONES:

- Construcción: ASME B16.34 / ISO 17292;
- Distancia Cara a cara: patrón Micromazza;
- Extremidad: Rosca NPT conforme ASME B1.20.1 o rosca BSP, conforme ISO 7-1;
- Pruebas: ISO 5208, ISO 17292.





*Trava para cadeado (item opcional), para NPS de 1.1/2" e 2", fornecido sob solicitação.
 *Padlock lock (optional item), for 1.1/2" and 2" NPS, supplied upon request.
 *Cerradura de candado (artículo opcional), para 1.1/2" y 2" NPS, suministrado bajo pedido.

*Acionamento por borboleta para tamanho (s) de 1/4" e 1" demais bitolas sob consulta.
 *Butterfly drive for 1/4" and 1" size(s), other gauges on request.
 *Accionamiento de mariposa para tamaño (s) de 1/4" y 1", otros calibres a pedido.

POS. POS. / POS.	DENOMINAÇÃO DESCRIPTION / DENOMINACIÓN
01	TAMPA / CAP / TAPA
02	CORPO / BODY / CUERPO
03	ESFERA / BALL / ESFERA
04	SEDE* / SEAT* / INSERTO*
05	HASTE / STEM / VÁSTAGO
06	GAXETA* / PACKING* / EMPAQUETADURA*
07	ANEL DA HASTE / STEM RING / ASIENTO DE VÁSTAGO
08	PORCA SEXTAVADA / HEXAGONAL NUT / TUERCA HEXAGONAL
09	ALAVANCA / LEVER / PALANCA
10	JUNTA* / GASKET* / JUNTA*

*Disponível para reposição
 *Available for replacement / *Disponible para reposición

DIMENSÕES - PESOS DIMENSIONS - WEIGHT / DIMENSIONES - PESOS										
MONOBLOCO PASSAGEM PLENA MONOBLOC FULL BORE / MONOBLOCK PASAJE TOTAL										
DN DN / DN		A	ØB	C	D	E	F	G	H	Peso (kg) Weight (kg) Peso (kg)
Polegada Inch / Pulgada	mm mm / mm									
1/4"	8	56,5	9,0	49,9	33,0	25,8	110,0	52,0	50,0	0,35
3/8"	10	56,5	9,0	49,9	33,0	25,9	110,0	-	-	0,35
1/2"	15	63,6	12,5	53,1	41,2	27,2	124,0	-	-	0,35
3/4"	20	69,3	20,5	60,2	46,0	32,2	124,0	-	-	0,50
1"	25	83,8	25,3	90,3	57,4	42,0	160,5	80,0	76,0	1,10
1.1/2"	40	108,5	38,0	104,1	77,5	59,8	187,0	-	-	2,40
2"	50	122,2	50,8	114,3	87,4	72,0	187,0	-	-	3,50

