

VÁLVULA ESFERA TRIPARTIDA

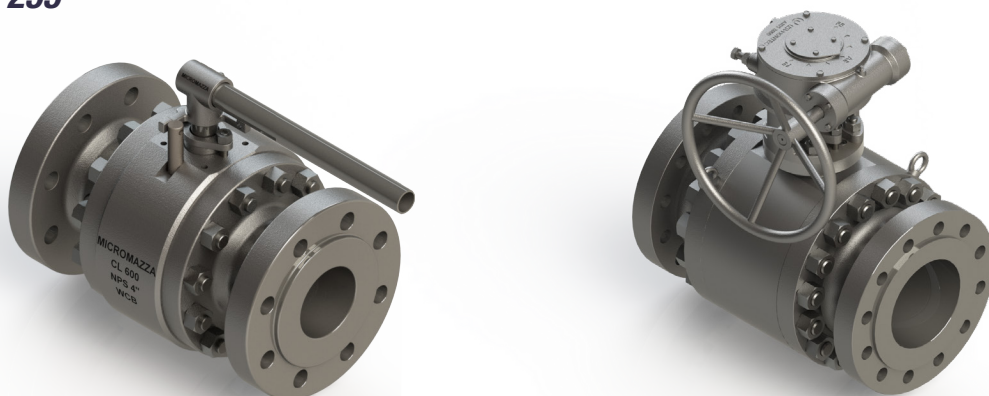
Three-Way Ball Valve / Válvula Esfera Tripartita

MONTAGEM TRUNNION - CL600 - PASSAGEM PLENA

Trunnion Mount - CL600 - Full Bore / Montaje Trunnion - CL600 - Pasaje Total

SÉRIE 255

255 Series / Serie 255



ESPECIFICAÇÕES:

- Válvula de esfera tripartida;
- Haste a prova de expulsão;
- Passagem plena;
- Extremidades flangeadas;
- Esfera com montagem trunnion;
- Vedação: Resiliente ou metal x metal;
- Acionamento por alavanca com 1/4 de volta;
- A válvula pode ser fornecida com acionamento manual (por alavanca ou caixa de redução), pneumático ou elétrico;
- Válvulas de 4" com acionamento manual por alavanca / 6" e 8" com acionamento manual por caixa de redução (Padrão de fornecimento);
- Para aplicação química, petroquímica, petrolífera e industrial;
- Em aço carbono ASTM A 216 GR WCB; aço inox ASTM A 351 GR CF8 (SS 304), ASTM A 351 GR CF8M (SS 316), microfundido/fundido ou outras ligas;
- Pressão / temperatura de trabalho - Classe 600 - ASME B16.34;
- Pode ser fornecida para aplicação com baixas emissões fugitivas;
- Com aterramento eletrostático.

NORMAS E PADRÕES:

- Construção: API 6D, ASME B16.34, ABNT NBR 15827;
- Face-a-face: ASME B16.10;
- Extremidades: Flanges ASME/ANSI B16.5 CL600;
- Acabamento das faces dos flanges: MSS-SP6, ranhuras concêntricas, 45 a 55 por polegada (Padrão de fornecimento), ou conforme solicitação do cliente;
- Norma de Teste: API 6D, ISO 5208, API 598;
- Testes complementares: Fire-safe ISO 10497; Baixas emissões fugitivas ISO 15848 1 & 2.

SPECIFICATIONS:

- Three-way ball Valve;
- Anti blow-out stem;
- Full bore;
- Flanged ends;
- Ball with trunnion mount;
- Seal: Resilient or metal x metal;
- Lever-driven 1/4 turn;
- The valve can be supplied with manual actuation (by lever or gearbox), pneumatic or electric;
- Valves from 4" with manual actuation by lever / 6" and 8" with manual actuation by gearbox (Standard of supply);
- For chemical, petrochemical, oil, and industrial application;
- Made of ASTM A 216 GR WCB carbon steel, ASTM A 351 GR CF8 (SS 304) stainless steel; ASTM A 351 GR CF8M (SS 316), investment casting / cast or other alloys;
- Working pressure / temperatures - Class 600 - ASME B16.34;
- Can be supplied for applications with low fugitive emissions;
- With electrostatic grounding.

STANDARDS:

- Construction: API 6D, ASME B16.34, ABNT NBR 15827;
- Face to face: ASME B16.10;
- Ends: ASME/ANSI B16.5 CL600;
- Flange face finish: MSS-SP6, concentric grooves, 45 to 55 per inch (Supply Standard), or according to customer's request.
- Testing Standard: API 6D, ISO 5208, API 598;
- Complementary tests: Fire-Safe ISO 10497; Low Fugitive Emissions ISO 15848-1 & 2;

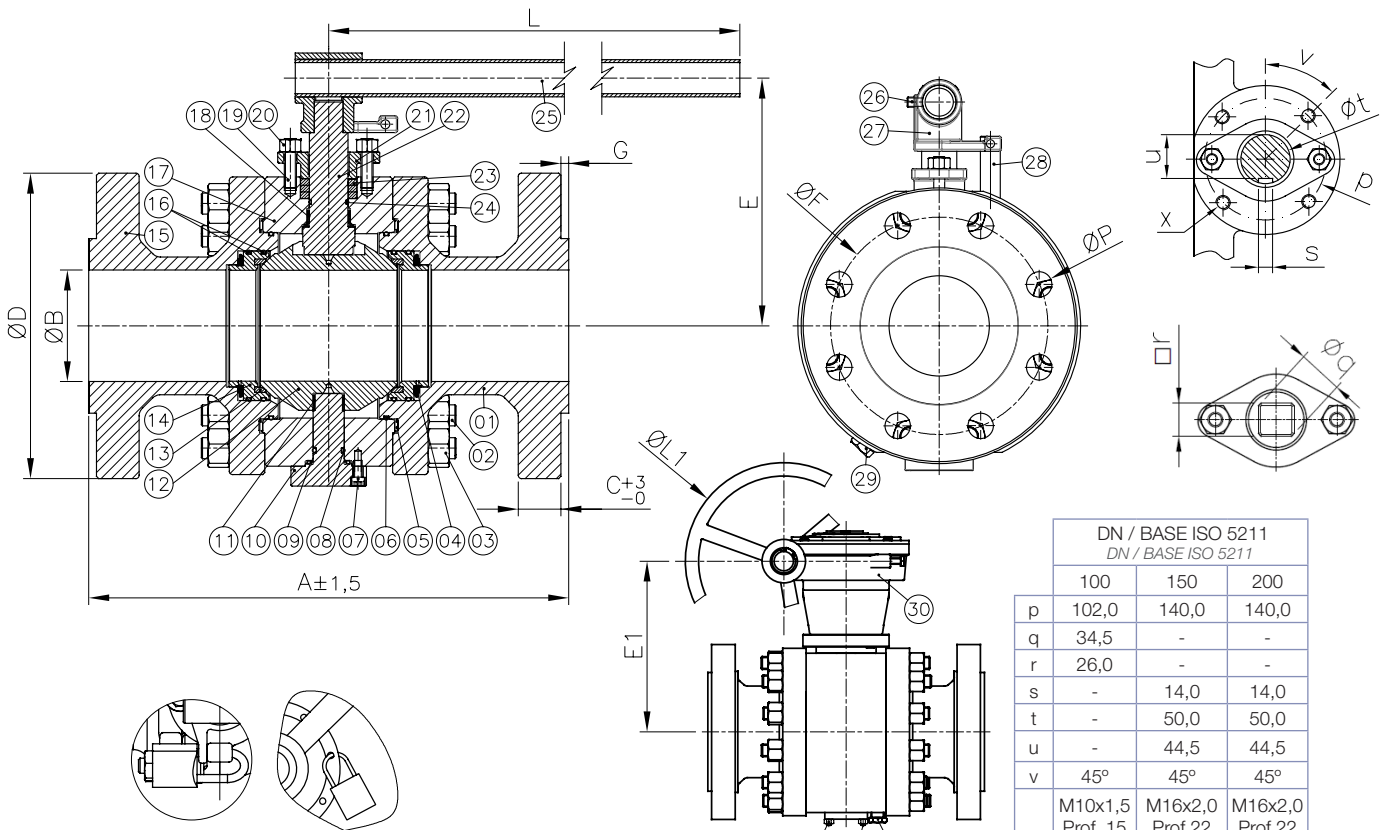
ESPECIFICACIONES:

- Válvula de esfera tripartita;
- Vástago a prueba de explosión;
- Pasaje total;
- Extremidades bridadas;
- Esfera con montaje trunnion;
- Sello: Resiliente o metal x metal;
- Accionamiento por palanca con 1/4 de vuelta;
- La válvula se puede suministrar con accionamiento manual (por palanca o caja de reducción), neumático o eléctrico;
- Válvulas de 4" con accionamiento manual por palanca / 6" y 8" con accionamiento manual por caja reductora (Estándar de suministro);
- Para aplicación química, petroquímica, petrolífera e industrial;
- En acero carbono ASTM A 216 GR WCB; acero inoxidable ASTM A 351 GR CF8 (SS 304), ASTM A 351 GR CF8M (SS 316), microfundido/ fundido u otras aleaciones;
- Presión de trabajo / temperatura - Clase 600 - ASME B16.34;
- Puede suministrarse para aplicaciones con bajas emisiones fugitivas;
- Con puesta a tierra electrostática.

NORMAS Y PATRONES:

- Construcción: API 6D, ASME B16.34, ABNT NBR 15827;
- Distancia Cara a cara: ASME B16.10;
- Extremidades: ASME/ANSI B16.5 CL600;
- Terminación de las caras de las bridas: MSS-SP6, ranuras concéntricas, 45 a 55 por pulgada (Patrón de Fornecimiento), o conforme solicitud del cliente.
- Norma de Prueba: API 6D, ISO 5208, API 598;
- Ensayos complementarios: Fire-Safe ISO 10497; Bajas emisiones fugitivas ISO 15848-1 y 2;





DN / BASE ISO 5211 DN / BASE ISO 5211			
	100	150	200
p	102,0	140,0	140,0
q	34,5	-	-
r	26,0	-	-
s	-	14,0	14,0
t	-	50,0	50,0
u	-	44,5	44,5
v	45°	45°	45°
x	M10x1,5 Prof. 15 Depth. 15 Prof. 15 (4x)	M16x2,0 Prof. 22 Depth. 22 Prof. 22 (4x)	M16x2,0 Prof. 22 Depth. 22 Prof. 22 (4x)

*Trava para cadeado (item opcional): fornecido sob solicitação.
*Latch lock (optional item): supplied under request.
*Traba de bloqueo (artículo opcional): suministrado bajo pedido.

*Base conforme norma ISO 5211 para instalação de atuador.
*Base manufactured to ISO 5211 Standard, for actuator installation.
*Base conforme norma ISO 5211 para instalación del actuador.

POS. POS. / POS.	DENOMINAÇÃO DESCRIPTION / DENOMINACIÓN
01	TAMPA / CAP / TAPA
02	PRISIONEIRO / STUD / ESPÁRRAGO
03	PORCA SEXTAVADA / HEXAGONAL NUT / TUERCA HEXAGONAL
04	MOLA* / SPRING* / RESORTE*
05	JUNTA CORPO/TAMPA* / BODY GASKET/CAP* / JUNTA CUERPO-TAPA*
06	O'RING* / O-RING* / O'RING*
07	PARAFUSO ALLEN C/ CABEÇA (**)/ ALLEN SCREW WITH HEAD (**)/ TORNILLO ALLEN CON CABEZA (**)
08	O'RING* / O-RING* / O'RING*
09	JUNTA DO TRUNNION* / TRUNNION GASKET* / JUNTA DE TRUNNIÓN*
10	EIXO TRUNNION / TRUNNION SHAFT / EJE TRUNNION
11	BUCHA MANCAL DO TRUNNION / TRUNNION BEARING BUSHING / BUJE AUTOLUBRICANTE DEL GUIA
12	ESFERA / BALL / ESFERA
13	SEDE* / SEAT* / INSERTO*
14	ANEL SECUNDÁRIO* / SECONDARY RING* / ANILLO SECUNDARIO*
15	TAMPA / CAP / TAPA
16	O'RING* / O-RING* / O'RING*
17	CORPO / BODY / CUERPO
18	MANCAL AUTOLUBRICANTE / SELF-LUBRICATING BEARING / COJINETE AUTOLUBRICANTE

POS. POS. / POS.	DENOMINAÇÃO DESCRIPTION / DENOMINACIÓN
19	PRISIONEIRO / STUD / ESPÁRRAGO
20	PORCA SEXTAVADA / HEXAGONAL NUT / TUERCA HEXAGONAL
21	PREME GAXETA / GLAND / PRENSA ESTOPA
22	HASTE / STEM / VÁSTAGO
23	GAXETA* / PACKING* / EMPAQUETADURA*
24	O'RING* / O-RING* / O'RING*
25	ALAVANCA - TUBO / LEVER - TUBE / PALANCA-TUBO
26	PARAFUSO ALLEN S/ CABEÇA (**)/ ALLEN SCREW WITHOUT HEAD (**)/ TORNILLO ALLEN SIN CABEZA (**)
27	SUORTE / BRACKET / SOPORTE
28	BATENTE / STOPPED / BATENTE
29	BUJÃO SEXTAVADO (**)/ HEXAGONAL PLUG (**)/ TAPÓN HEXAGONAL (**)
30	CAIXA DE REDUÇÃO / GEARBOX / CAJA DE REDUCCION
31	BUJÃO SEXTAVADO (***)/ HEXAGONAL PLUG (***)/ TAPÓN HEXAGONAL (***)
32	PRISIONEIRO (***)/ STUD (***)/ ESPÁRRAGO (***)
33	PORCA SEXTAVADA (***)/ HEXAGONAL NUT (***)/ TUERCA HEXAGONAL (***)

*Disponível para reposição
*Available for replacement / *Disponible para reposición
(**) Disponível para DN50, DN80 e DN100;
(**) Available for DN50, DN80 and DN100 / (**) Disponible para DN50, DN80 y DN100;
(***) Disponível para DN150 e acima.
(***) Available for DN150 and above / (***) Disponible para DN150 y superior.

DIMENSÕES - PESOS DIMENSIONS - WEIGHT / DIMENSIONES - PESOS

TRIPARTIDA PASSAGEM PLENA
THREE WAY FULL BORE / TRIPARTITA PASAJE TOTAL

DN DN / DN	A		ØB	C	ØD	E	E1	ØF	G		L	ØL1	ØP		Peso (kg) c/ Alav. Weight with Lever (kg) / Peso (kg) con palanca	Peso (kg) c/ Caixa Weight with Gear Box (kg) Peso (kg) con caja
	JTA	RF							JTA	RF			Diâm. Furos Holes Diameter / Diámetro agujeros	Qtde. Furos Qty of Holes / Cantidad agujeros		
4"	100	435,0 432,0	100,5	38,4	275,0	223,0	-	215,9			860,0	-	25,4	08	110,7	-
6"	150	562,0 559,0	152,4	47,7	355,0	-	347,0	292,1	7,9	7,0	-	550,0	28,5	12	-	232,00
8"	200	663,0 660,0	203,2	55,6	420,0	-	441,0	344,2			-	550,0	31,8	12	-	448,00