

VÁLVULA GAVETA DIN PN 10/16

DIN PN 10/16 Gate Valve / Válvula Esclusa DIN PN 10/16

AÇO FUNDIDO - PASSAGEM PLENA - HASTE NÃO ASCENDENTE COM ROSCA TRAPEZOIDAL INTERNA E CASTELO ROSCADO, VOLANTE NÃO ASCENDENTE E EXTREMIDADES FLANGEADAS

Cast Steel - Full Bore - Non-Rising Stem With Internal Trapezoidal Thread And Threaded Bonnet, Non-Rising Handwheel and Flanged Ends /

Acero Fundido - Pasaje Total - Vástago no Ascendente con Rosca Trapezoidal Interior y Bonete roscado, Volante no Ascendente y Extremidades Bridadas

SÉRIE 615

615 Series / Serie 615

ESPECIFICAÇÕES:

- Passagem plena;
- Para aplicação química, petroquímica, petrolífera e industrial;
- Extremidades Flangeadas;
- Em aço carbono ASTM A 216 GR WCB; aço inox ASTM A 351 GR CF8 (SS 304), ASTM A 351 GR CF8M (SS 316), fundido ou outras ligas;
- Fornecida com anel de vedação no corpo;

NORMAS E PADRÕES:

- Construção: MS-SP 80, ASME B16.34;
- Face-a-face: Padrão Micromazza;
- Flanges de Ligação: Furação DIN EN 1092-1 PN 10/16.
- Acabamento das faces dos flanges: MSS-SP6, face plana lisa 125 Rms (Padrão de fornecimento), ou conforme solicitação do cliente;
- Norma de Teste: API 598.

SPECIFICATIONS:

- Full bore;
- For chemical, petrochemical, oil, and industrial application;
- Flanged ends;
- Made of ASTM A 216 GR WCB carbon steel, ASTM A 351 GR CF8 (SS 304) stainless steel; ASTM A 351 GR CF8M (SS 316), cast or other alloys;
- Supplied with sealing ring in the body;
- Working pressure / temperature (ASME B16.34):
 - * -29°C to 38°C: 284.3 PSI (WCB) and 275.6 PSI (CF8, CF8M);
 - * 150°C: 229.2 PSI (WCB) and 206.0 PSI (CF8, CF8M).

STANDARDS:

- Construction: MS-SP 80, ASME B16.34;
- Face to face: Micromazza standard;
- Flange connections: DIN EN 1092-1 drilling PN 10/16;
- Finishing of flange faces: MSS-SP6, smooth flat face 125 Rms (Standard of supply), or according to customer request;
- Testing Standard: API 600, API 598.

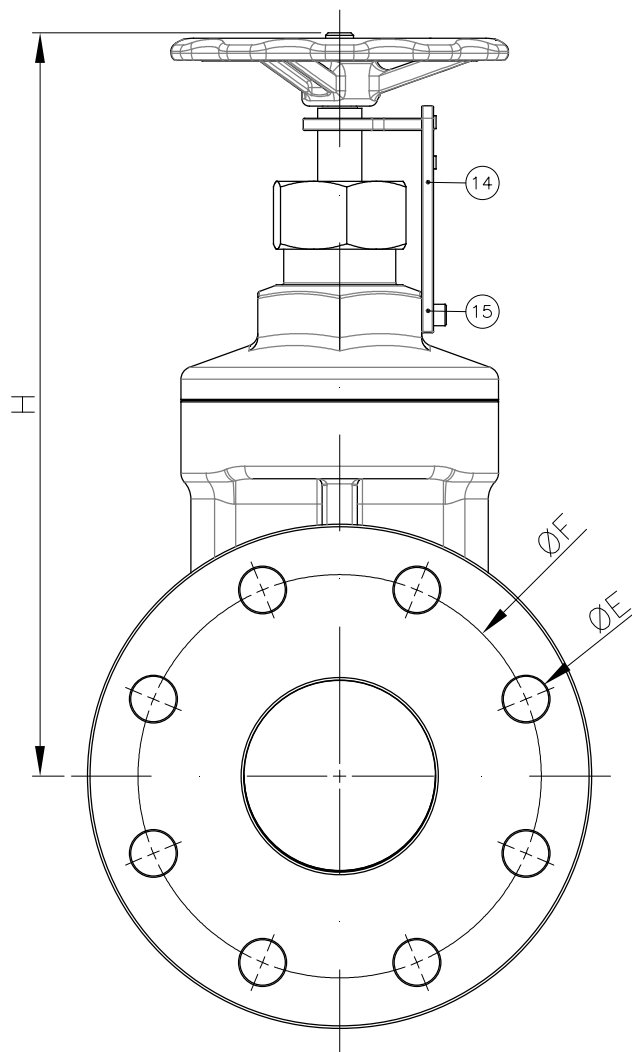
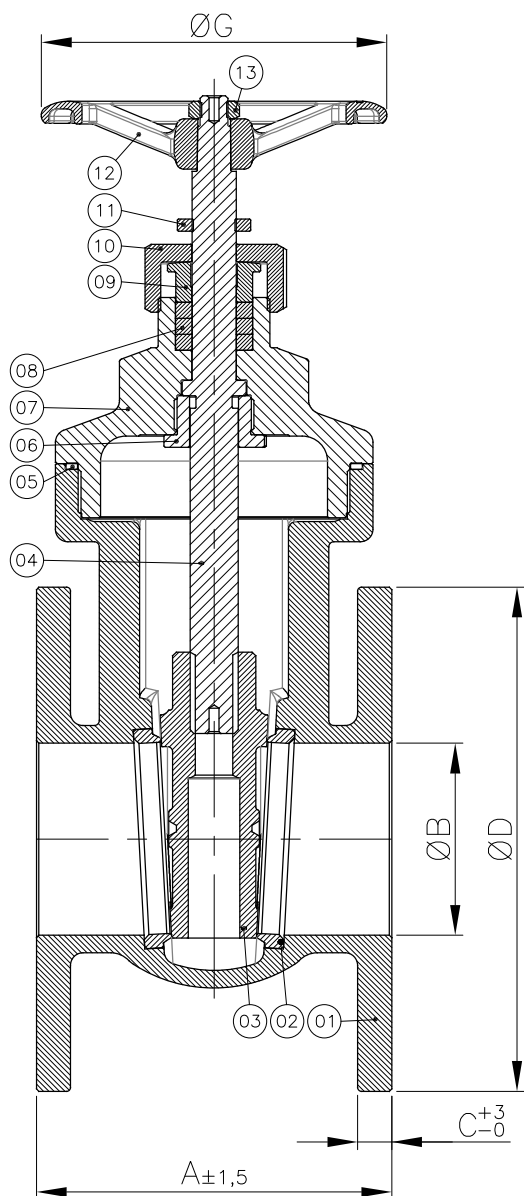
ESPECIFICACIONES:

- Pasaje total;
- Para aplicación química, petroquímica, petrolífera e industrial;
- Extremidades Bridadas;
- En acero carbono ASTM A 216 GR WCB, acero inoxidable ASTM A 351 GR CF8 (SS 304); ASTM A 351 GR CF8M (SS 316), fundido u otras aleaciones;
- Se suministra con anillo de estanqueidad en el cuerpo;
- Presión / temperatura de trabajo (ASME B16.34):
 - * -29°C a 38°C: 284.3 PSI (WCB) e 275.6 PSI (CF8, CF8M);
 - * 150°C: 229.2 PSI (WCB) e 206.0 PSI (CF8, CF8M).

NORMAS Y PATRONES:

- Construcción: MS-SP 80, ASME B16.34;
- Distancia Cara a cara: Micromazza estándar;
- Bridas de conexión: DIN EN 1092-1 perforación PN 10/16;
- Acabado de caras de bridas: MSS-SP6, cara plana lisa 125 Rms (Estándar de entrega), o según pedido del cliente;
- Norma de Prueba: API 600, API 598.





POS. POS. / POS.	DENOMINAÇÃO DESCRIPTION / DENOMINACIÓN
01	CORPO / BODY / CUERPO
02	ANEL DO CORPO / BODY RING / ANILLO DEL CUERPO
03	CUNHA / WEDGE / CUÑA
04	HASTE / STEM / VÁSTAGO
05	JUNTA* / GASKET* / JUNTA*
06	BUCHA / BUSHING / BUJE
07	TAMPA CASTELO / BONNET CAP / TAPA BONETE
08	GAXETA* / PACKING* / EMPAQUETADURA*
09	ANEL DA HASTE / STEM RING / ANILLO DEL VÁSTAGO

POS. POS. / POS.	DENOMINAÇÃO DESCRIPTION / DENOMINACIÓN
10	PORCA ROSCADA / THREADED NUT / TUERCA ROSCADA
11	INDICADOR DE POSIÇÃO / POSITION INDICATOR / INDICADOR DE POSICIÓN
12	VOLANTE / HAND WHEEL / VOLANTE
13	PORCA SEXTAVADA / HEXAGONAL NUT / TUERCA HEXAGONAL
14	PLACA INDICAÇÃO DE POSIÇÃO / POSITION INDICATION PLATE / PLACA DE INDICACIÓN DE POSICIÓN
15	PARAFUSO ALLEN S/ CABEÇA / ALLEN SCREW WITHOUT HEAD / TORNILLO ALLEN SIN CABEZA

*Disponível para reposição
*Available for replacement / *Disponible para reposición

DIMENSÕES - PESOS DIMENSIONS - WEIGHT / DIMENSIONES - PESOS											
DN DN / DN		A	ØB	C	ØD	ØE		ØF	G	H	Peso FF c/ Volante (kg) FF Weight w/ Handwheel (kg) Peso FF c/Volante (kg)
Polegada Inch / Pulgada	mm mm / mm	FF				Diâm. Diameter / Diámetro	Qtde. Qty. Cantidad				
3"	80	141,0	76,2	13,5	200,0	18,0	04 ou 08	160,0	137,0	256,9	15,50

