

VÁLVULA GAVETA CL800

CL800 Gate Valve / Válvula Esclusa CL800

AÇO FORJADO - PASSAGEM PLENA - HASTE ASCENDENTE COM ROSCA TRAPEZOIDAL EXTERNA E CASTELO APARAFUSADO (OS&Y - OUTSIDE SCREW AND YOKE) VOLANTE NÃO ASCENDENTE

Forged Steel - FullBore - Rising Stem With External Trapezoidal Thread and Bolted Bonnet (OS&Y - Outside Screw and Yoke) - Non-Rising Handwheel. /

Acero Forjado - Pasaje Total - Vástago Ascendente con Rosca Trapezoidal Externa y Bonete Atornillado (OS&Y - Outside Screw and Yoke) Volante no Ascendente

SÉRIE 670

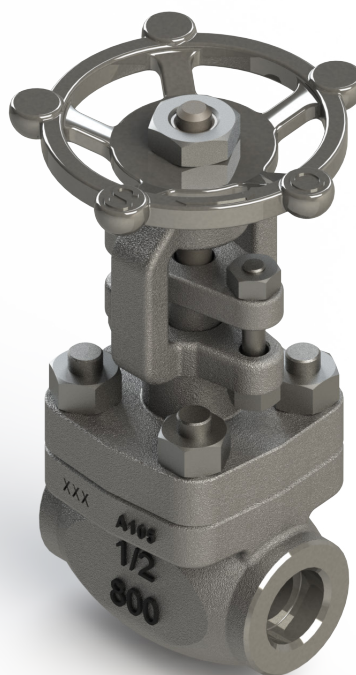
670 Series / Serie 670

ESPECIFICAÇÕES:

- Passagem plena;
- Para aplicação química, petroquímica, petrolífera e industrial;
- Extremidades: SW, NPT e BSP;
- Em aço carbono ASTM A 105; aço inox ASTM A 182 Gr. F304L (SS304), ASTM A 182 Gr. F316L (SS316), ou outras ligas;
- Pressão / temperatura de trabalho - CL800 - ASME B16.34.

NORMAS E PADRÕES:

- Construção: API 602, ISO 15761;
- Face-a-face: Padrão Micromazza;
- Flanges de ligação: ASME B16.5;
- Extremidades: Rosca NPT conforme ASME B1.20.1, rosca BSP conf. ISO 7-1, encaixe para solda conforme ASME B16.11, niples com extremidade planas ou preparadas para solda de topo (BW);
- Norma de Teste: API 598.



SPECIFICATIONS:

- Full bore;
- For chemical, petrochemical, oil, and industrial application;
- Ends: SW, NPT and BSP;
- Made of ASTM A 105 GR WCB carbon steel, ASTM A 182 GR F304L (SS304) stainless steel; ASTM A 182 GR F316L (SS316) or other alloys;
- Working pressure / temperature - CL800 - ASME B16.34.

STANDARDS:

- Construction: API 602, ISO 15761;
- Face to face: Micromazza standard;
- Flange connections: ASME B16.5;
- End: NPT thread, as per ASME B1.20.1, BSP thread as per ISO 7-1, socket weld as per ASME B16.11, nipples with flat ends or prepared for butt weld (BW);
- Testing Standard: API 598;

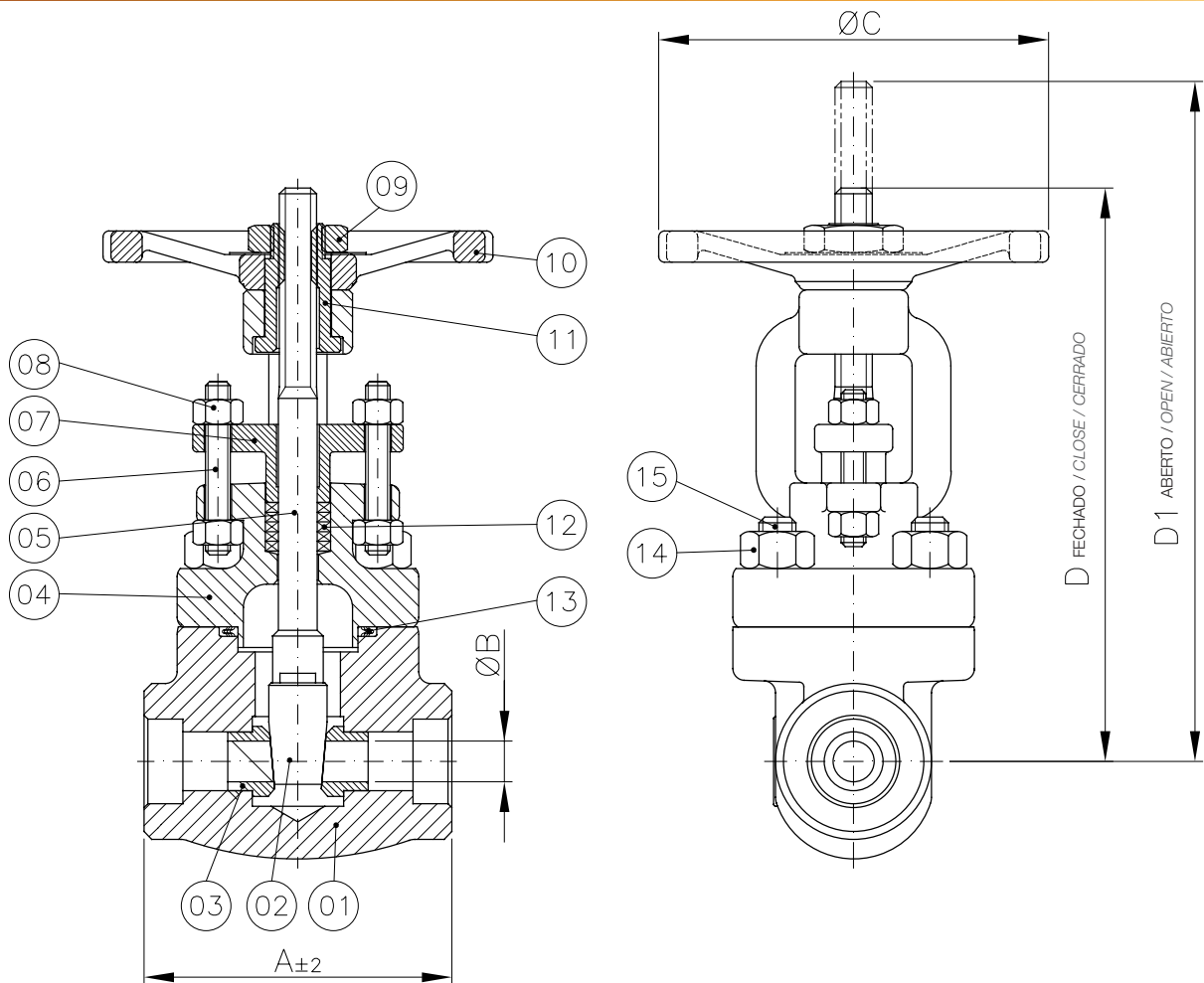
ESPECIFICACIONES:

- Pasaje total;
- Para aplicación química, petroquímica, petrolífera e industrial;
- Extremidades: SW, NPT y BSP;
- En acero carbono ASTM A 105 GR WCB, acero inoxidable ASTM A 182 GR F304L (SS304), ASTM A 182 GR F316L (SS316) u otras aleaciones;
- Presión de trabajo / temperatura - CL800 - ASME B16.34.

NORMAS Y PATRONES:

- Construcción: API 602, ISO 15761;
- Distancia Cara a cara: Patrón Micromazza;
- Bidas de conexión: ASME B16.5;
- Extremidades: Rosca NPT conforme ASME B1.20.1, rosca BSP conforme ISO 7-1, encaixe para soldadura conforme ASME B16.11, niples con extremidades planas o preparadas para soldadura de tope (BW);
- Norma de Prueba: API 598.





POS. POS. / POS.	DENOMINAÇÃO DESCRIPTION / DENOMINACIÓN
01	CORPO / BODY / CUERPO
02	CUNHA / WEDGE / CUÑA
03	ANEL DO CORPO / BODY RING / ANILLO DEL CUERPO
04	TAMPA CASTELO / BONNET / TAPA BONETE
05	HASTE / STEM / VÁSTAGO
06	PRISIONEIRO / STUD / ESPÁRRAGO
07	PREME GAXETA / GLAND / PRENSA ESTOPA
08	PORCA SEXTAVADA / HEXAGONAL NUT / TUERCA HEXAGONAL
09	PORCA DO VOLANTE / HAND WHEEL NUT / TUERCA DEL VOLANTE

POS. POS. / POS.	DENOMINAÇÃO DESCRIPTION / DENOMINACIÓN
10	VOLANTE / HAND WHEEL / VOLANTE
11	BUCHA ROSCADA / THREADED BUSHING / BUJE ROSCADO
12	GAXETA* / GASKET* / EMPAQUETADURA*
13	JUNTA ESPIRALADA* / SPIRAL-SHAPED GASKET* / JUNTA ESPIRALADA*
14	PORCA SEXTAVADA / HEXAGONAL NUT / TUERCA HEXAGONAL
15	PRISIONEIRO / STUD / ESPÁRRAGO

*Disponível para reposição
*Available for replacement / *Disponibile para reposición

DIMENSÕES - PESOS DIMENSIONS - WEIGHT / DIMENSIONES - PESOS							
DN DN / DN		A	ØB	ØC	D	D1	Peso c/ Volante (kg) Weight w/ Handwheel (kg) Peso c/Volante (kg)
Polegada Inch / Pulgada	mm mm / mm	SW, NPT, BSP					
1/2"	15	79,0	11,0	82,0	144,1	161,5	2,20
3/4"	20	92,0	12,5	82,0	147,7	164,5	2,60
1"	25	102,0	17,5	106,0	179,4	200,3	4,10
1.1/4"	32	120,0	23,5	139,4	198,0	224,0	6,50
1.1/2"	40	120,0	28,0	139,4	218,9	250,1	7,10
2"	50	140,0	36,5	159,8	250,9	290,1	11,00

