

VÁLVULA ESFERA MONOBLOCO

Monobloc Ball Valve / Válvula Esfera Monoblock

MONTAGEM FLUTUANTE - PN 40 - PASSAGEM PLENA

Floating Mount - PN 40 - Full Bore / Montaje Flotante - PN 40 - Pasaje Total

SÉRIE 540

540 Series / Serie 540



ESPECIFICAÇÕES:

- Válvula esfera monobloco;
- Passagem plena;
- Acionamento por borboleta com 1/4 de volta;
- Para aplicação geral;
- Conexão: NPT;
- Material: Latão;
- Pressão: 40 bar;
- Temperatura de trabalho: -20°C a 120°C;

NORMAS E PADRÕES:

- Face-a-face: Padrão Micromazza;
- Extremidade: Rosca NPT conforme ASME B1.20.1;

SPECIFICATIONS:

- Monobloc ball valve;
- Full bore;
- 1/4-turn butterfly drive;
- For general application;
- Connection: NPT;
- Material: Brass;
- Pressure: 40 bar;
- Working temperature: -20°C to 120°C.

STANDARDS:

- Face to face: Micromazza Standard;
- End: NPT thread, as per ASME B1.20.1.

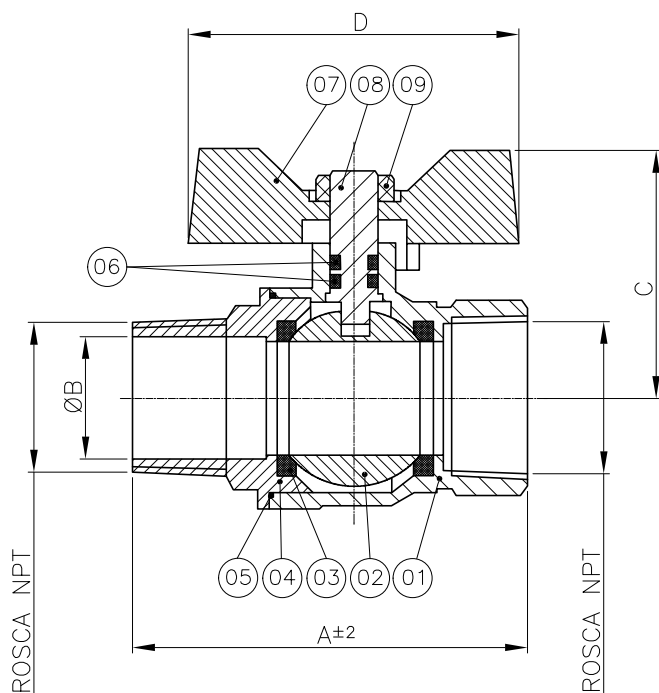
ESPECIFICACIONES:

- Válvula esfera monoblock;
- Pasaje total;
- Accionamiento de mariposa de 1/4 de vuelta;
- Para aplicación general;
- Conexión: rosca NPT;
- Material: Latón;
- Presión: 40 bares;
- Temperatura de trabajo: -20°C a 120°C.

NORMAS Y PATRONES:

- Distancia Cara a cara: patrón Micromazza;
- Extremidad: Rosca NPT conforme ASME B1.20.1.





POS. POS. / POS.	DENOMINAÇÃO DESCRIPTION / DENOMINACIÓN
01	CORPO / BODY / CUERPO
02	ESFERA / BALL / ESFERA
03	SEDE / SEAT / INSERTO
04	TAMPA / CAP / TAPA
05	JUNTA / GASKET / JUNTA
06	GAXETA / PACKING / EMPAQUETADURA
07	BORBOLETA / BUTTERFLY / MARIPOSA
08	HASTE / STEM / VÁSTAGO
09	PORCA SEXTAVADA / HEXAGONAL NUT / TUERCA HEXAGONAL

DIMENSÕES - PESOS DIMENSIONS - WEIGHT / DIMENSIONES - PESOS							
MONOBLOCO PASSAGEM PLENA MONOBLOC FULL BORE / MONOBLOCK PASAJE TOTAL							
DN DN / DN		A	ØB	C	D	Rosca NPT NPT Thread Rosca NPT	Peso (kg) Weight (kg) Peso (kg)
Polegada Inch / Pulgada	mm mm / mm						
1/2"	15	63,5	15,0	39,3	56,2	1/2"	0,20
3/4"	20	72,5	20,0	42,7	56,2	3/4"	0,30
1"	25	81,0	25,0	51,5	67,9	1"	0,50

