

VÁLVULA ESFERA BIPARTIDA

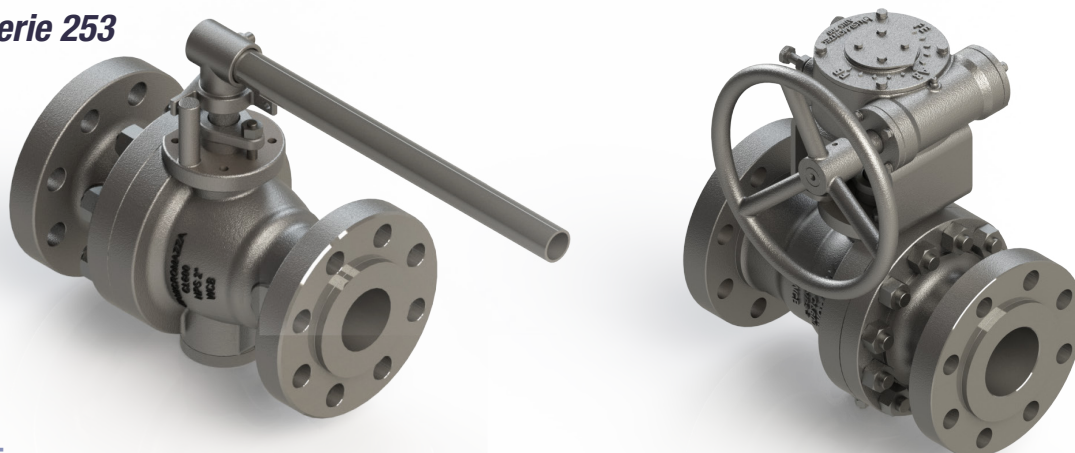
Split-Body Ball Valve / Válvula Esfera Bipartida

MONTAGEM TRUNNION - CL600 - PASSAGEM PLENA

Trunnion Mount - CL600 - Full Bore / Montaje Trunnion - CL600 - Pasaje Total

SÉRIE 253

253 Series / Serie 253



ESPECIFICAÇÕES:

- Válvula de esfera bipartida;
- Haste a prova de expulsão;
- Passagem plena;
- Extremidades flangeadas;
- Esfera com montagem trunnion;
- Vedação: Resiliente ou Metal x Metal;
- Acionamento por alavanca com 1/4 de volta;
- A válvula pode ser fornecida com acionamento manual (por alavanca ou caixa de redução), pneumático ou elétrico;
- Válvulas de 2" a 4" com acionamento manual por alavanca / 6" e 8" com acionamento manual por caixa de redução (Padrão de fornecimento);
- Para aplicação química, petroquímica, petrolífera e industrial;
- Em aço carbono ASTM A 216 GR WCB; aço inox ASTM A 351 GR CF8 (SS 304), ASTM A 351 GR CF8M (SS 316), microfundido/fundido ou outras ligas;
- Pressão / temperatura de trabalho - Classe 600 - ASME B16.34;
- Pode ser fornecida para aplicação com baixas emissões fugitivas;
- Com aterramento eletrostático.

NORMAS E PADRÕES:

- Construção: API 6D, ASME B16.34, ABNT NBR 15827;
- Face-a-face: ASME B16.10;
- Extremidades: Flanges ASME/ANSI B16.5 CL600;
- Acabamento das faces dos flanges: MSS-SP6, ranhuras concêntricas, 45 a 55 por polegada (Padrão de fornecimento), ou conforme solicitação do cliente;
- Norma de Teste: API 6D, ISO 5208, API 598;
- Testes complementares: Fire-safe ISO 10497; Baixas emissões fugitivas ISO 15848 1 e 2.

SPECIFICATIONS:

- Split Ball Valve;
- Anti blow-out stem;
- Full bore;
- Flanged ends;
- Ball with trunnion mount;
- Seal: Resilient or metal x metal;
- Lever-driven 1/4 turn;
- The valve can be supplied with manual actuation (by lever or gearbox), pneumatic or electric;
- Valves from 2" to 4" with manual actuation by lever / 6" and 8" with manual actuation by gearbox (Standard of supply);
- For chemical, petrochemical, oil, and industrial application;
- Made of ASTM A 216 GR WCB carbon steel, ASTM A 351 GR CF8 (SS 304) stainless steel; ASTM A 351 GR CF8M (SS 316), investment casting / cast or other alloys;
- Working pressure / temperatures - Class 600 - ASME B16.34;
- Can be supplied for applications with low fugitive emissions;
- With electrostatic grounding.

STANDARDS:

- Construction: API 6D, ASME B16.34, ABNT NBR 15827;
- Face to face: ASME B16.10;
- Ends: ASME/ANSI B16.5 CL600;
- Flange face finish: MSS-SP6, concentric grooves, 45 to 55 per inch (Supply Standard), or according to customer's request.
- Testing Standard: API 6D, ISO 5208, API 598;
- Complementary tests: Fire-Safe ISO 10497; Low Fugitive Emissions ISO 15848-1 & 2.

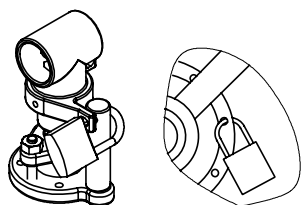
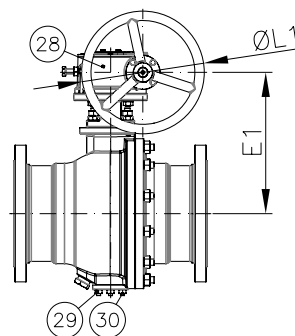
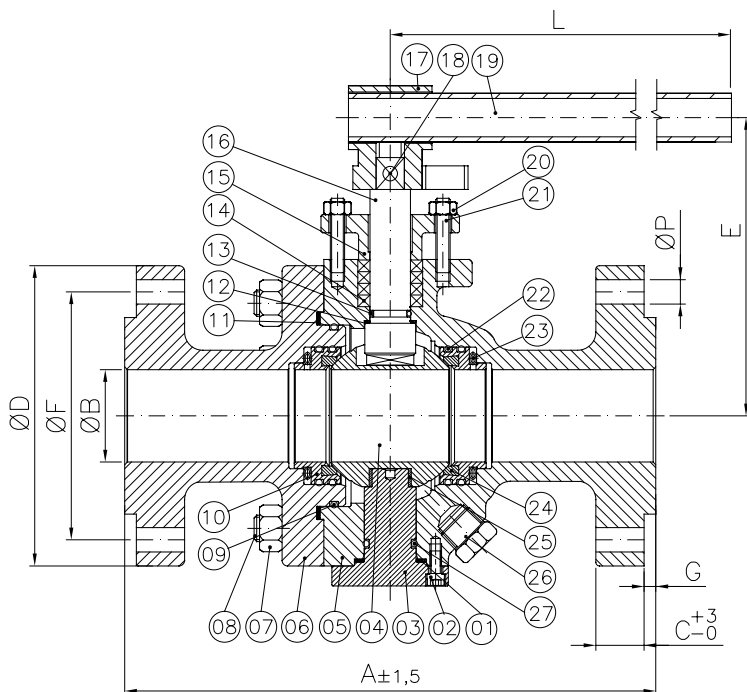
ESPECIFICACIONES:

- Válvula de esfera bipartida;
- Vástago a prueba de explosión;
- Pasaje total;
- Extremidades bridadas;
- Esfera con montaje trunnion;
- Sello: Resiliente o metal x metal;
- Accionamiento por palanca con 1/4 de vuelta;
- La válvula se puede suministrar con accionamiento manual (por palanca o caja de reducción), neumático o eléctrico;
- Válvulas de 2" a 4" con accionamiento manual por palanca / 6" y 8" con accionamiento manual por caja reductora (Estándar de suministro);
- Para aplicación química, petroquímica, petrolífera e industrial;
- En acero carbono ASTM A 216 GR WCB; acero inoxidable ASTM A 351 GR CF8 (SS 304), ASTM A 351 GR CF8M (SS 316), microfundido/ fundido u otras aleaciones;
- Presión de trabajo / temperatura - Clase 600 - ASME B16.34;
- Puede suministrarse para aplicaciones con bajas emisiones fugitivas;
- With electrostatic grounding.

NORMAS Y PATRONES:

- Construcción: API 6D, ASME B16.34, ABNT NBR 15827;
- Distancia Cara a cara: ASME B16.10;
- Extremidades: ASME/ANSI B16.5 CL600;
- Terminación de las caras de las bridas: MSS-SP6, ranuras concéntricas, 45 a 55 por pulgada (Patrón de Fornecimiento), o conforme solicitud del cliente.
- Norma de Prueba: API 6D, ISO 5208, API 598;
- Ensayos complementarios: Fire-Safe ISO 10497; Bajas emisiones fugitivas ISO 15848-1 y 2.





*Trava para cadeado (item opcional): fornecido sob solicitação.

*Latch lock (optional item): supplied under request.

*Traba de bloqueo (artículo opcional): suministrado bajo pedido.

DN / BASE ISO 5211 DN / BASE ISO 5211					
	50	80	100	150	200
p	70,0	102,0	102,0	102,0	165,0
q	19,7	33,0	34,5	38,5	-
r	15,7	26,0	26,0	31,8	-
s	-	-	-	-	14,0
t	-	-	-	-	50,0
u	-	-	-	-	43,0
v	45°	45°	45°	45°	45°
x	M8x1,25	M10x1,5	M10x1,5	M10x1,5	M20x2,5
	Prof. 12	Prof. 15	Prof. 15	Prof. 15	Prof. 22
	Depth. 12	Depth. 15	Depth. 15	Depth. 15	Depth. 22
	Prof. 12	Prof. 15	Prof. 15	Prof. 15	Prof. 22
	(4x)	(4x)	(4x)	(4x)	(4x)

*Base conforme norma ISO 5211 para instalação de atuador.

*Base manufactured to ISO 5211 Standard, for actuator installation.

*Base conforme norma ISO 5211 para instalación del actuador.

POS. POS./ POS.	DENOMINAÇÃO DESCRIPTION / DENOMINACIÓN
01	JUNTA DO TRUNNION* / TRUNNION GASKET* / JUNTA DE TRUNNION*
02	PARAFUSO ALLEN C/ CABEÇA (**)/ ALLEN SCREW WITH HEAD (**)/ TORNILLO ALLEN CON CABEZA (**)
03	EIXO TRUNNION / TRUNNION SHAFT / EJE TRUNNION
04	ESFERA / BALL / ESFERA
05	CORPO / BODY / CUERPO
06	TAMPA / CAP / TAPA
07	PORCA SEXTAVADA / HEXAGONAL NUT / TUERCA HEXAGONAL
08	PRISIONEIRO / STUD / ESPÁRRAGO
09	O'RING* / O-RING* / O'RING*
10	ANEL SECUNDÁRIO* / SECONDARY RING* / ANILLO SECUNDARIO*
11	JUNTA CORPO/TAMPA* / BODY GASKET/CAP* / JUNTA CUERPO-TAPA*
12	ANEL DA HASTE / STEM RING / ANILLO DEL VÁSTAGO
13	O'RING* / O-RING* / O'RING*
14	GAXETA* / PACKING* / EMPAQUETADURA*
15	PREME GAXETA / GLAND / PRENSA ESTOPA
16	HASTE / STEM / VÁSTAGO
17	SUPORTE / BRACKET / SOPORTE

POS. POS./ POS.	DENOMINAÇÃO DESCRIPTION / DENOMINACIÓN
18	PARAFUSO ALLEN S/ CABEÇA / ALLEN SCREW WITHOUT HEAD / TORNILLO ALLEN SIN CABEZA
19	ALAVANCA - TUBO / LEVER - TUBE / PALANCA-TUBO
20	PORCA SEXTAVADA / HEXAGONAL NUT / TUERCA HEXAGONAL
21	PRISIONEIRO / STUD / ESPÁRRAGO
22	O'RING* / O-RING* / O'RING*
23	MOLA* / SPRING* / RESORTE*
24	SEDE* / SEAT* / INSERTO*
25	BUCHA MANCAL DO TRUNNION / TRUNNION BEARING BUSHING / BUJE AUTOLUBRICANTE DEL GUIA
26	BUJÃO SEXTAVADO / HEXAGONAL PLUG / TAPÓN HEXAGONAL
27	O'RING* / O-RING* / O'RING*
28	CAIXA DE REDUÇÃO / GEARBOX / CAJA DE REDUCCIÓN
29	PORCA SEXTAVADA (***) / HEXAGONAL NUT (***) / TUERCA HEXAGONAL (***)
30	PRISIONEIRO (***) / STUD (***) / ESPÁRRAGO (***)

*Disponível para reposição
*Available for replacement / *Disponible para reposición
(**) Disponível para DN50 e DN150;
(**) Available for DN50 and DN150 / (**) Disponible para DN50 y DN150;
(***) Disponível para DN80, DN100 e DN200.
(***) Available for DN80, DN100 and DN200 / (***) Disponible para DN80, DN 100 y DN200.

DIMENSÕES - PESOS DIMENSIONS - WEIGHT / DIMENSIONES - PESOS

BIPARTIDA PASSAGEM PLENA SPLIT-BODY FULL BORE / BIPARTIDA PASAJE TOTAL																			
DN DN / DN		A		ØB	C	ØD	E	E1	ØF	G		L	ØL1	ØP		Peso (kg) c/ Alav. Weight with Lever (kg) / Peso (kg) con palanca	Peso (kg) c/ Caixa Weight with Gearbox (kg) Peso (kg) con caja		
Polegada Inch / Pulgada	mm mm / mm	JTA	RF							JTA	RF			Diâm. Furos Holes Diameter / Diámetro agujeros	Qtde. Furos Qty of Holes / Cantidad agujeros				
2"	50	295,0	292,0	50,8	26,0	165,0	164,0	188,1	127,0	7,9	7,0	577,0	170,0	19,0	08	23,70	-		
3"	80	359,0	356,0	74,0	31,8	210,0	201,0	238,7	168,3					860,0	250,0	22,2	08	48,00	-
4"	100	435,0	432,0	100,0	38,1	275,0	234,0	247,1	215,9	7,9	7,0	860,0	250,0	25,4	08	80,90	-		
6"	150	562,0	559,0	152,4	47,7	355,0	-	331,1	292,0					-	550,0	28,5	12	-	215,60
8"	200	664,0	660,0	201,0	55,6	420,0	-	419,1	349,2					-	550,0	31,8	12	-	365,00