

VÁLVULA ESFERA SELADA

Sealed Ball Valve / Válvula Esfera Sellada

MONTAGEM TRUNNION - CL300 - PASSAGEM PLENA

Tunnion Mount - CL300 - Full Bore / Montaje Trunnion - CL300 - Pasaje Total

SÉRIE 257

257 Series / Serie 257



ESPECIFICAÇÕES:

- Válvula de esfera selada;
- Haste a prova de expulsão;
- Passagem plena;
- Esfera com montagem trunnion;
- Vedação: Resiliente ou metal x metal;
- Acionamento por caixa de redução;
- A válvula pode ser fornecida com acionamento manual, pneumático ou elétrico;
- Para aplicação química, petroquímica, petrolífera e industrial;
- Conexão: solda de topo B.W.;
- Em aço carbono ASTM A 216 GR WCB; aço inox ASTM A 351 GR CF8 (SS 304), ASTM A 351 GR CF8M (SS 316), microfundido/fundido ou outras ligas;
- Pressão / temperatura de trabalho - Classe 300 - ASME B16.34;
- Pode ser fornecida para aplicação com baixas emissões fugitivas;
- Com aterramento eletrostático.

NORMAS E PADRÕES:

- Construção: API 6D, ASME B16.34, ABNT NBR 15827;
- Face-a-face: Padrão Micromazza;
- Extremidades: Solda de topo B.W. conforme ASME B16.25 CL300;
- Norma de Teste: API 6D, ISO 5208, API 598;
- Testes complementares: Fire-safe ISO 10497; Baixas emissões fugitivas ISO 15848 1 & 2.

SPECIFICATIONS:

- Sealed ball valve;
- Anti blow-out stem;
- Full bore;
- Ball with trunnion mount;
- Seal: Resilient or metal x metal;
- Drive by gearbox;
- The valve can be supplied with manual actuation, pneumatic or electric;
- For chemical, petrochemical, oil, and industrial application;
- Connection: B.W. butt weld;
- Made of ASTM A 216 GR WCB carbon steel, ASTM A 351 GR CF8 (SS 304) stainless steel; ASTM A 351 GR CF8M (SS 316), investment casting / cast or other alloys;
- Working pressure / temperatures - Class 300 - ASME B16.34;
- Can be supplied for applications with low fugitive emissions;
- With electrostatic grounding.

STANDARDS:

- Construction: API 6D, ASME B16.34, ABNT NBR 15827;
- Face to face: Micromazza standard;
- Ends: Butt weld B.W. as per ASME B16.25 CL300;
- Testing Standard: API 6D, ISO 5208, API 598;
- Complementary tests: Fire-Safe ISO 10497; Low Fugitive Emissions ISO 15848-1 & 2.

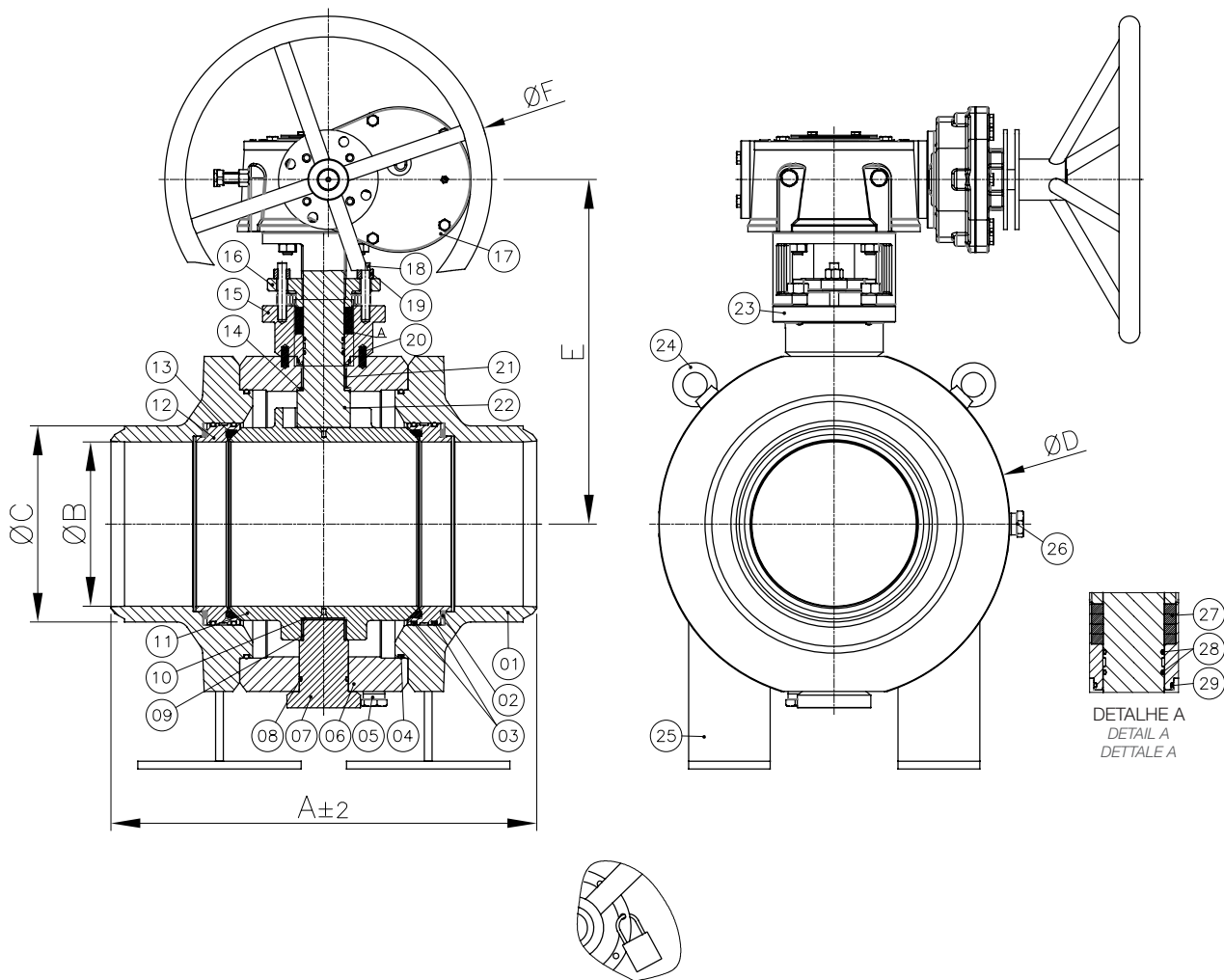
ESPECIFICACIONES:

- Válvula de esfera sellada;
- Vástago a prueba de explosión;
- Pasaje total;
- Esfera con montaje trunnion;
- Sello: Resiliente o metal x metal;
- Accionamiento por caja reductora;
- La válvula se puede suministrar con accionamiento manual, neumático o eléctrico;
- Para aplicación química, petroquímica, petrolífera e industrial;
- Conexión: Soldadura a tope B.W.;
- En acero carbono ASTM A 216 GR WCB; acero inoxidable ASTM A 351 GR CF8 (SS 304), ASTM A 351 GR CF8M (SS 316), microfundido/ fundido u otras aleaciones;
- Presión de trabajo / temperatura - Clase 300 - ASME B16.34;
- Puede suministrarse para aplicaciones con bajas emisiones fugitivas;
- Con puesta a tierra electrostática.

NORMAS Y PATRONES:

- Construcción: API 6D, ASME B16.34, ABNT NBR 15827;
- Distancia Cara a cara: patrón Micromazza;
- Extremidades: Soldadura a tope B.W. según ASME B16.25 CL300;
- Norma de Prueba: API 6D, ISO 5208, API 598;
- Ensayos complementarios: Fire-Safe ISO 10497; Bajas emisiones fugitivas ISO 15848-1 y 2.





*Trava para cadeado (item opcional): fornecido sob solicitação.

*Latch lock (optional item): supplied under request.

*Traba de bloqueo (artículo opcional): suministrado bajo pedido.

POS. POS. / POS.	DENOMINAÇÃO DESCRIPTION / DENOMINACIÓN
01	TAMPA / CAP / TAPA
02	MOLA* / SPRING* / RESORTE*
03	O-RING* / O-RING* / O-RING*
04	O-RING* / O-RING* / O-RING*
05	BUJÃO SEXTAVADO / HEXAGONAL PLUG / TAPÓN HEXAGONAL
06	CORPO / BODY / CUERPO
07	EIXO TRUNNION / TRUNNION SHAFT / EJE TRUNNION
08	O-RING* / O-RING* / O-RING*
09	MANCAL AUTOLUBRIFICANTE / SELF-LUBRICATING BEARING / COJINETE AUTOLUBRICANTE
10	CALÇO DE APOIO / SUPPORT SHIM / CALZA DE APOYO
11	ESFERA / BALL / ESFERA
12	ANEL SECUNDÁRIO* / SECONDARY RING* / ANILLO SECUNDARIO*
13	SEDE* / SEAT* / INSERTO*
14	ANEL DA HASTE / STEM RING / ANILLO DEL VÁSTAGO
15	CAIXA DE GAXETAS / PACKING BOX / CAJA DE EMPAQUETADURAS
16	PREME GAXETA / GLAND / PRENSA ESTOPA
17	CAIXA DE REDUÇÃO / GEARBOX / CAJA DE REDUCCIÓN

POS. POS. / POS.	DENOMINAÇÃO DESCRIPTION / DENOMINACIÓN
18	PRISIONEIRO / STUD / ESPÁRRAGO
19	PORCA SEXTAVADA / HEXAGONAL NUT / TUERCA HEXAGONAL
20	PINO GUIA / GUIDE PIN / CLAVIJA GUÍA
21	MANCAL AUTOLUBRIFICANTE / SELF-LUBRICATING BEARING / COJINETE AUTOLUBRICANTE
22	HASTE / STEM / VÁSTAGO
23	SUPORTE / BRACKET / SOPORTE
24	OLHAL DE IÇAMENTO (**)/ LIFTING EYE (**)/ OJO DE ELEVACIÓN (**)
25	SUPORTE DE APOIO / BRACKET / SOPORTE
26	VENT / VENT / VENT
27	GAXETA* / PACKING* / EMPAQUETADURA*
28	O-RING* / O-RING* / O-RING*
29	O-RING* / O-RING* / O-RING*

*Disponível para reposição;

*Available for replacement / *Disponible para reposición;

(**) Disponível para DN200.

(**) Available for DN200 / (**) Disponible para DN200.

DIMENSÕES - PESOS DIMENSIONS - WEIGHT / DIMENSIONES - PESOS								
SELADA PASSAGEM PLENA SEALED FULL BORE / SELLADA PASAJE TOTAL								
DN DN / DN		A	ØB	C	ØD	E	ØF	Peso (kg) c/ Caixa Weight with Gearbox (kg) Peso (kg) con caja
Polegada Inch / Pulgada	mm mm / mm							
6"	150	457,0	150,0	208,0	340,0	349,3	350,0	177,7
8"	200	521,0	201,0	240,0	430,0	421,6	400,0	271,5

