

VÁLVULA ESFERA BIPARTIDA

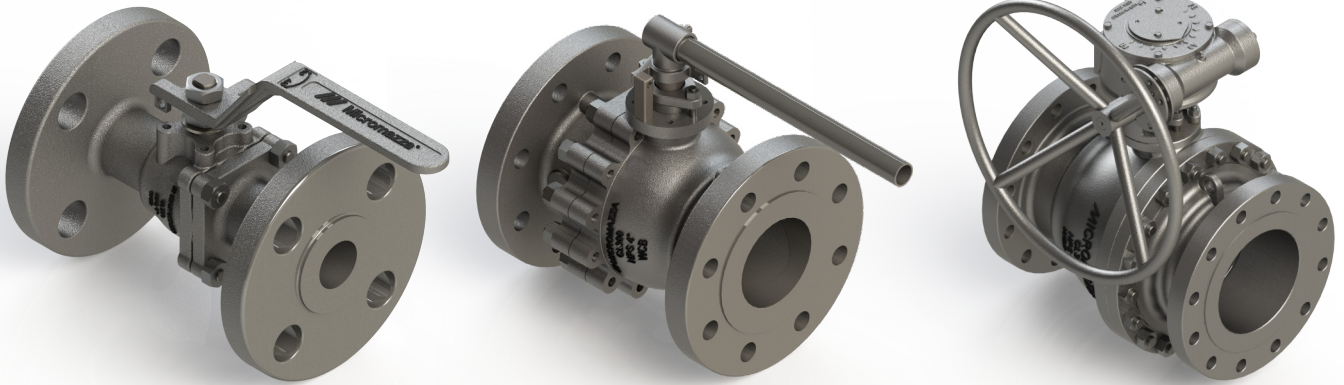
Split-Body Ball Valve / Válvula Esfera Bipartida

MONTAGEM FLUTUANTE - CL300 - PASSAGEM PLENA

Floating Mount - CL300 - Full Bore / Montaje Flotante - CL300 - Pasaje Total

SÉRIE 212

212 Series / Serie 212



ESPECIFICAÇÕES:

- Válvula de esfera bipartida;
- Haste a prova de expulsão;
- Passagem plena;
- Esfera com montagem flutuante;
- Vedação: Resiliente;
- Acionamento por alavanca com 1/4 de volta;
- A válvula pode ser fornecida com acionamento manual (por alavanca ou caixa de redução), pneumático ou elétrico.
- Para aplicação química, petroquímica, petrolífera e industrial;
- Extremidades flangeadas;
- Em aço carbono ASTM A 216 GR WCB; aço inox ASTM A 351 GR CF8 (SS 304), ASTM A 351 GR CF8M (SS 316), microfundido/fundido ou outras ligas;
- Pressão / temperatura de trabalho - Classe 300 - ASME B16.34;
- Com aterramento eletrostático.

NORMAS E PADRÕES:

- Construção: API 6D, ASME B16.34;
- Face-a-face: ASME B16.10;
- Extremidades: Flanges ASME/ANSI B16.5 CL300;
- Acabamento das faces dos flanges: MSS-SP6, ranhuras concêntricas, 45 a 55 por polegada (Padrão de fornecimento), ou conforme solicitação do cliente;
- Norma de Teste: API 6D, ISO 5208, API 598.

SPECIFICATIONS:

- Split Ball Valve;
- Anti blow-out stem;
- Full bore;
- Floating ball;
- Seal: Resilient;
- Lever-driven 1/4 turn;
- The valve can be supplied with manual actuation (by lever or gearbox), pneumatic or electric;
- For chemical, petrochemical, oil, and industrial application;
- Flanged ends;
- Made of ASTM A 216 GR WCB carbon steel, ASTM A 351 GR CF8 (SS 304) stainless steel; ASTM A 351 GR CF8M (SS 316), investment casting / cast or other alloys;
- Working pressure / temperatures - Class 300 - ASME B16.34;
- With electrostatic grounding.

STANDARDS:

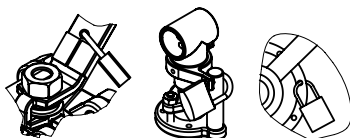
- Construction: API 6D, ASME B16.34;
- Face to face: ASME B16.10;
- Ends: ASME/ANSI B16.5 CL300;
- Flange face finish: MSS-SP6, concentric grooves, 45 to 55 per inch (Supply Standard), or according to customer's request;
- Testing Standard: API 6D, ISO 5208, API 598.

ESPECIFICACIONES:

- Válvula de esfera bipartida;
- Vástago a prueba de expulsión;
- Pasaje total;
- Esfera con montaje flotante;
- Sello: Resiliente;
- Accionamiento por palanca con 1/4 de vuelta;
- La válvula se puede suministrar con accionamiento manual (por palanca o caja de reducción), neumático o eléctrico.
- Para aplicación química, petroquímica, petrolífera e industrial;
- Extremidades bridadas;
- En acero carbono ASTM A 216 GR WCB; acero inoxidable ASTM A 351 GR CF8 (SS 304), ASTM A 351 GR CF8M (SS 316), microfundido/ fundido u otras aleaciones;
- Presión de trabajo / temperatura - Clase 300 - ASME B16.34;
- Con puesta a tierra electrostática.

NORMAS Y PATRONES:

- Construcción: API 6D, ASME B16.34;
- Distancia Cara a cara: ASME B16.10;
- Extremidades: ASME/ANSI B16.5 CL300;
- Terminación de las caras de las bridas: MSS-SP6, ranuras concéntricas, 45 a 55 por pulgada (Patrón de Fornecimiento), o conforme solicitud del cliente;
- Norma de Prueba: API 6D, ISO 5208, API 598.

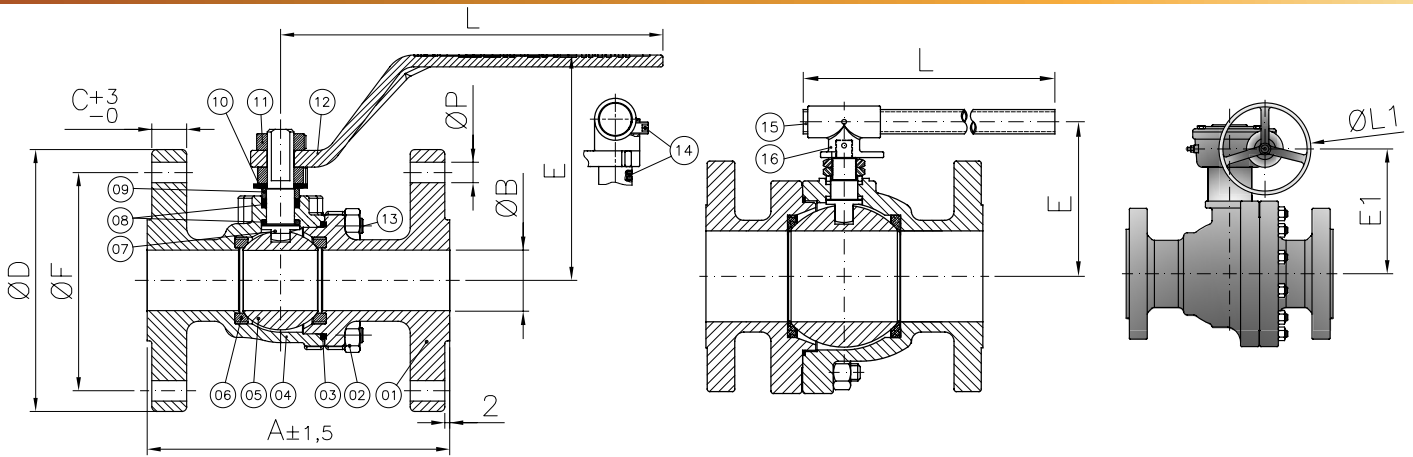


*Trava para cadeado (item opcional): fornecido sob solicitação.

*Latch lock (optional item): supplied under request.

*Traba de bloqueo (artículo opcional): suministrado bajo pedido.





	DN / BASE ISO 5211 - DN / BASE ISO 5211									
	15	20	25	40	50	80	100	150	200	250
p	30,0	36,0	36,0	42,0	50,0	70,0	70,0	125,0	125,0	140,0
q	9,5	9,5	11,1	14,0	-	-	-	-	-	-
q1	-	-	-	-	18,9	24,0	24,0	37,0	-	-
r	5,65	5,65	8,0	8,9	-	-	-	-	-	-
r1	-	-	-	-	15,5	19,0	19,0	31,6	-	-
s	-	-	-	-	-	-	-	-	10,0	14,0
t	-	-	-	-	-	-	-	-	45,0	50,0
u	-	-	-	-	-	-	-	-	41,0	41,8
x	M5x0,8 Prof. 8 Depth. 8 Prof. 8	M5x0,8 Prof. 8 Depth. 8 Prof. 8	M5x0,8 Prof. 8 Depth. 8 Prof. 8	M5x0,8 Prof. 8 Depth. 8 Prof. 8	M6x1,25 Prof. 10 Depth. 10 Prof. 10	M8x1,25 Prof. 14 Depth. 14 Prof. 14	M8x1,25 Prof. 14 Depth. 14 Prof. 14	7/16"-14 Prof. 20 Depth. 20 Prof. 20	M12x1,75 Prof. 20 Depth. 20 Prof. 20	M16x2,0 Prof. 20 Depth. 20 Prof. 20

*Base conforme norma ISO 5211 para instalação de atuador, com exceção para tamanho DN15.

*Base manufactured to ISO 5211 Standard, for actuator installation, except for size DN15.

*Base conforme norma ISO 5211 para instalación del actuador, excepto tamaño DN15.

POS. POS. / POS.	DENOMINAÇÃO DESCRIPTION / DENOMINACIÓN
01	TAMPA / CAP / TAPA
02	PORCA SEXTAVADA / HEXAGONAL NUT / TUERCA HEXAGONAL
03	JUNTA CORPO/TAMPA* / BODY GASKET/CAP* / JUNTA CUERPO-TAPA*
04	CORPO / BODY / CUERPO
05	ESFERA / BALL / ESFERA
06	SEDE* / SEAT* / INSERTO*
07	HASTE / STEM / VÁSTAGO
08	GAXETA* / PACKING* / EMPAQUETADURA*
09	ANEL DA HASTE / STEM RING / ANILLO DEL VÁSTAGO
10	MOLA PRATO / SPRING / RESORTE PLATILLO

POS. POS. / POS.	DENOMINAÇÃO DESCRIPTION / DENOMINACIÓN
11	PORCA SEXTAVADA / HEXAGONAL NUT / TUERCA HEXAGONAL
12	ALAVANCA / LEVER / PALANCA
13	PRISIONEIRO / STUD / ESPÁRRAGO
14	PARAFUSO ALLEN S/ CABEÇA (**)/ ALLEN SCREW WITHOUT HEAD (**)/ TORNILLO ALLEN SIN CABEZA (**)
15	TUBO - ALAVANCA(**) / TUBE - LEVER (**)/ TUBO - PALANCA (**)
16	SUPOORTE (**)/ BRACKET (**)/ SOPORTE (**)

*Disponível para reposição
*Available for replacement / *Disponible para reposición
*Disponível para DN50 e acima.
(**)Available for DN50 and above / (**)Disponible para DN50 y superior.

DIMENSÕES - PESOS DIMENSIONS - WEIGHT / DIMENSIONES - PESOS

BIPARTIDA PASSAGEM PLENA
SPLIT-BODY FULL BORE / BIPARTIDA PASAJE TOTAL

DN DN / DN		A	ØB	C	ØD	E	E1	ØF	L	ØL1	ØP		Peso (kg) c/ Alav. Weight with Lever (kg) / Peso (kg) con Palanca	Peso (kg) c/ Caixa Weight with Gearbox (kg) Peso (kg) con Caja
Polegada Inch / Pulgada	mm mm / mm										Diâm. Furos Holes Diameter / Diámetro agujeros	Qtde. Furos Qty of Holes / Cantidad agujeros		
1/2"	15	140,0	13,0	12,7	95,0	71,0	-	66,7	145,9	-	15,9	04	1,8	-
3/4"	20	152,0	19,1	14,3	115,0	75,0	-	82,6	145,9	-	19,1	04	2,9	-
1"	25	165,0	25,4	15,9	125,0	94,6	-	88,9	160,5	-	19,1	04	3,9	-
1.1/2"	40	190,0	38,1	19,1	155,0	108,8	-	114,3	160,5	-	22,2	04	7,8	-
2"	50	216,0	50,8	20,7	165,0	150,3	-	127,0	377,0	-	19,1	08	12,5	-
3"	80	283,0	76,2	28,0	210,0	170,5	-	168,3	577,0	-	22,2	08	38,9	-
4"	100	305,0	100,0	32,1	255,0	199,0	295,6	200,0	577,0	250,0	22,2	08	44,6	54,0
6"	150	403,0	152,4	35,0	320,0	244,6	331,8	269,9	977,0	350,0	22,2	12	80,0	92,0
8"	200	502,0	201,0	39,6	381,0	-	377,6	330,2	-	550,0	25,4	12	-	186,8
10"	250	568,0	252,0	46,0	444,0	-	410,6	387,4	-	400,0	28,6	16	-	284,5