

VÁLVULA ESFERA TRIPARTIDA

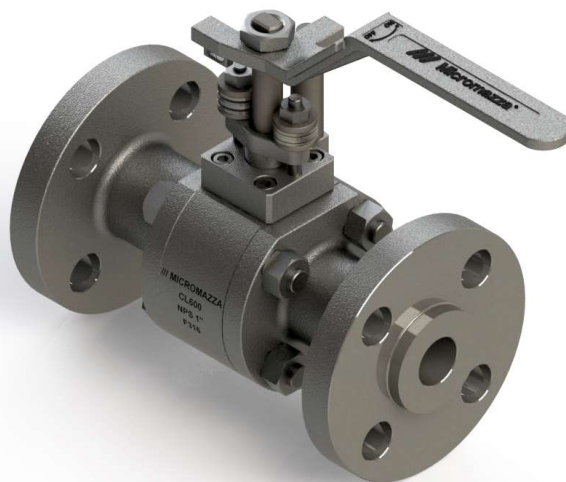
Three-Way Ball Valve / Válvula Esfera Tripartita

MONTAGEM FLUTUANTE - CL600 - PASSAGEM PLENA

Floating Mount - CL600 - Full Bore / Montaje Flotante - CL600 - Pasaje Total

SÉRIE 368

368 Series / Serie 368



ESPECIFICAÇÕES:

- Válvula esfera tripartida;
- Haste à prova de expulsão;
- Passagem plena;
- Esfera com montagem flutuante;
- Vedação: Resiliente ou Metal x Metal;
- Acionamento por alavanca com 1/4 de volta;
- A válvula pode ser fornecida com acionamento manual (por alavanca), pneumático ou elétrico;
- Para aplicações químicas, petroquímica, petrolífera e industrial;
- Extremidades flangeadas;
- Em aço carbono forjado ASTM A 105; aço inox forjado ASTM A 182 GR F304L (SS304L); ASTM A 182 F316L (SS316L) ou outras ligas;
- Válvula testada e aprovada para atender as especificações técnicas de baixa emissão fugitiva conforme ISO 15848, mas pode ser fornecida sem este sistema conforme a solicitação do cliente;
- Com aterramento eletrostático.

Pressão / temperatura de trabalho (ASME B16.34) de:

» -29°C a 38°C: 104,1 kgf/cm² (WCB) e 101,3 kgf/cm² (CF8, CF8M);

» 150°C: 92,0 kgf/cm² (WCB) e 75,5 kgf/cm² (CF8, CF8M).

NORMAS E PADRÕES:

- Construção: ISO 17292 / ASME B16.34;
- Face-a-face: ASME B16.10;
- Extremidade: Flanges ANSI/ASME B16.5 CL600;
- Acabamento das faces dos flanges: MSS-SP6, ranhuras concêntricas, 45 a 55 por polegada (Padrão de fornecimento), ou conforme solicitação do cliente;
- Teste: API 6D / ISO 5208 / API 598 / Baixas emissões fugitivas ISO 15848-1 & 2.
- Testes complementares: Fire-safe ISO 10497.

SPECIFICATIONS:

- Three-way ball valve;
- Anti blow-out stem;
- Full bore;
- Floating mounting;
- Seal: resilient or MetalxMetal;
- Lever operated, 1/4 turn;
- The valve can be supplied with manual (by lever), pneumatic or electric drive;
- For chemical, petrochemical, oil and industrial application;
- Flanged ends;
- Made of ASTM A 105 forged carbon steel; ASTM A 182 GR F304 (SS304) forged stainless steel; ASTM A 182 F316 (SS316) or other alloys;
- Valve tested and approved to meet the technical specifications of low fugitive emissions according to ISO 15848, but can be supplied without this system according to the customer's request;
- With electrostatic grounding;
- Working pressure / temperature (ASME B16.34):
 - » -29°C to 38°C: 1,480.8 PSI (WCB) and 1,440.2 PSI (CF8, CF8M);
 - » 150°C: 1,308.2 PSI (WCB) and 1,073.3 PSI (CF8, CF8M).

STANDARDS:

- Construction: ISO 17292 / ASME B16.34;
- Face-to-face: ASME B16.10;
- End: flanges ANSI/ASME B16.5 CL600;
- Flange face finish: MSS-SP6, concentric grooves, 45 to 55 per inch (Supply standard) or per customer's request;
- Testing: API 6D / ISO 5208 / API 598 / Low fugitive emissions ISO 15848-1 & 2;
- Complementary tests: Fire-safe ISO 10497.

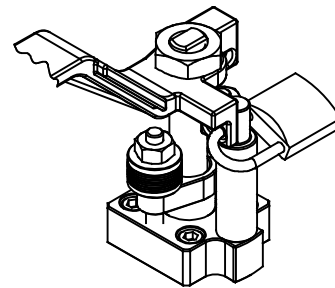
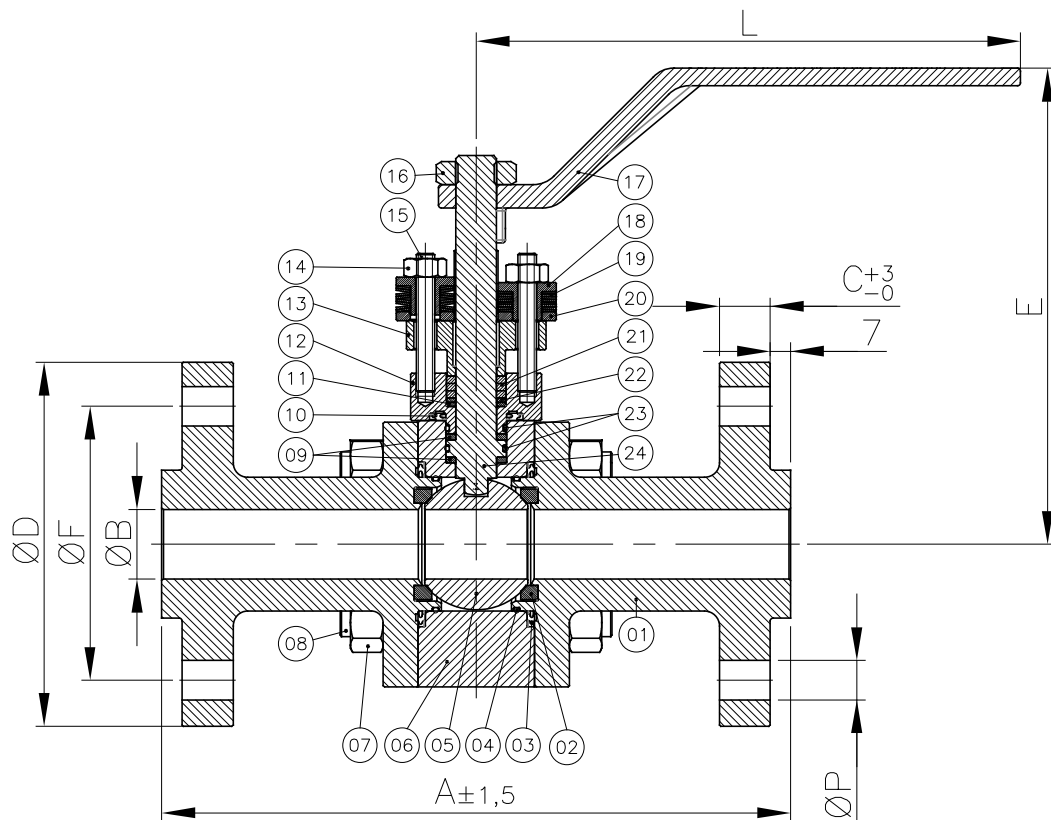
ESPECIFICACIONES:

- Válvula esfera tripartita;
- Vástago a prueba de expulsión;
- Pasaje total;
- Esfera con montaje flotante;
- Sello: Resiliente o metalxmetal;
- Accionamiento por palanca con 1/4 de vuelta;
- La válvula puede ser suministrada con manual (por palanca), neumático o eléctrico de la impulsión.
- Para aplicación química, petroquímica, petrolífera e industrial;
- Extremidades bridadas;
- En acero carbono ASTM A 105; acero inoxidable forjado ASTM A 182 GR F304L (SS 304L); ASTM A 182 F316L (SS 316L), u otras aleaciones;
- Válvula ensayada y homologada para cumplir con las especificaciones técnicas de bajas emisiones fugitivas según ISO 15848, pero puede ser suministrada sin este sistema a petición del cliente;
- Con puesta a tierra electrostática;
- Presión / temperatura de trabajo (ASME B16.34):
 - » -29°C a 38°C: 1.480,8 PSI (WCB) e 1.440,2 PSI (CF8, CF8M);
 - » 150°C: 1.308,2 PSI (WCB) e 1.073,3 PSI (CF8, CF8M).

NORMAS Y PATRONES:

- Construcción: ISO 17292 / ASME B16.34;
- Distancia Cara a cara: ASME B16.10;
- Extremidad: Bridas ANSI/ASME B16.5 CL600;
- Terminación de las caras de las bridas: MSS-SP6, ranuras concéntricas, 45 a 55 por pulgada (Patrón de Fornecimiento), o conforme solicitud del cliente;
- Prueba: API 6D / ISO 5208 / API 598 / Bajas emisiones fugitivas ISO 15848-1 y 2;
- Ensayos complementarios: Fire-safe ISO 10497.





Trava para cadeado (item opcional): fornecido sob solicitação.
 Latch lock (optional item): supplied under request.
 Traba de bloqueo (artículo opcional): suministrado bajo pedido.

POS. POS./ POS.	DENOMINAÇÃO DESCRIPTION / DENOMINACIÓN
01	TAMPA / CAP / TAPA
02	SEDE* / SEAT* / INSERTO*
03	JUNTA* / GASKET* / JUNTA*
04	O'RING* / O-RING* / O'RING*
05	ESFERA / BALL / ESFERA
06	CORPO / BODY / CUERPO
07	PORCA SEXTAVADA / HEXAGONAL NUT / TUERCA HEXAGONAL
08	PRISIONEIRO / STUD / ESPÁRRAGO
09	ANEL DA HASTE / STEM RING / ANILLO DEL VÁSTAGO
10	JUNTA* / GASKET* / JUNTA*
11	ANEL RESILIENTE* / RESILIENT RING* / ANILLO RESILIENTE*
12	CAIXA DE GAXETA / PACKING BOX / CAJA DE EMPAQUETADURA
13	PREME GAXETA / GLAND / PRENSA ESTOPA

POS. POS./ POS.	DENOMINAÇÃO DESCRIPTION / DENOMINACIÓN
14	ANEL DE BRONZE / BRASS RING / ANILLO DE BRONCE
15	PRISIONEIRO / STUD / ESPÁRRAGO
16	PORCA SEXTAVADA / HEXAGONAL NUT / TUERCA HEXAGONAL
17	ALAVANCA / LEVER / PALANCA
18	BUCHA GUIA / GUIDE BUSHING / GUÍA BUJE
19	MOLA PRATO / SPRING / RESORTE PLATILLO
20	ARRUELA DA BUCHA GUIA / GUIDE BUSHING WASHER / ARANDELA GUÍA BUJE
21	GAXETA* / PACKING* / EMPAQUETADURA*
22	ANEL DA HASTE / STEM RING / ANILLO DEL VÁSTAGO
23	O'RING* / O-RING* / O'RING*
24	HASTE / STEM / VÁSTAGO

*Disponível para reposição.
 *Available for replacement / *Disponible para reposición.

DIMENSÕES - PESOS DIMENSIONS - WEIGHT / DIMENSIONES - PESOS											
TRIPARTIDA PASSAGEM PLENA THREE-WAY FULL BORE / TRIPARTITA PASAJE TOTAL											
DN DN / DN		A	ØB	C	ØD	E	ØF	L	ØP		Peso c/ Alavan. (kg) Weight with Lever (kg) / Peso (kg) con palanca
Polegada Inch / Pulgada	mm mm / mm								Diâm. Diám. / Diám.	Qtde Qty / Cant.	
1"	25	216,0	24,0	17,5	125,0	163,5	88,9	187,0	19,1	04	8,70