

VÁLVULA ESFERA BIPARTIDA

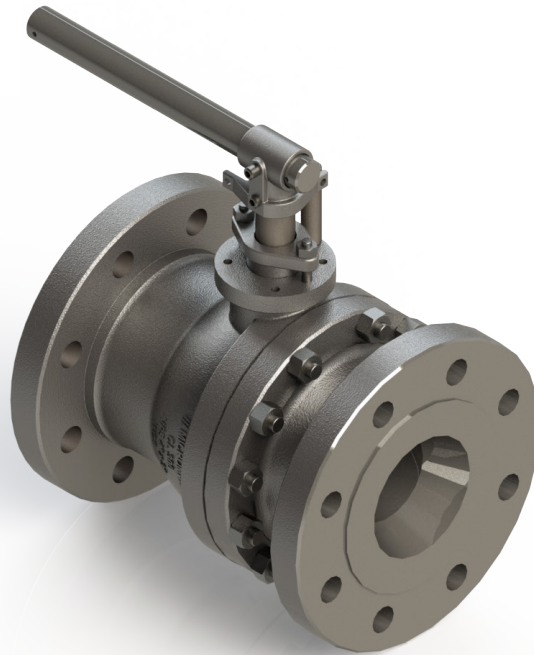
Split-Body Design Ball Valve / Válvula Esfera Bipartida

MONTAGEM FLUTUANTE - CL300 - PASSAGEM REDUZIDA

Floating Mount - CL300 - Reduced Bore / Montaje Flotante - CL300 - Pasaje Reducido

SÉRIE 233

233 Series / Serie 233



ESPECIFICAÇÕES:

- Válvula de esfera bipartida;
- Haste a prova de expulsão;
- Passagem reduzida;
- Esfera com montagem flutuante;
- Vedação: Resiliente ou Metal x Metal;
- Acionamento por alavanca com 1/4 de volta;
- A válvula pode ser fornecida com acionamento manual (por alavanca ou caixa de redução), pneumático ou elétrico.
- Para aplicação química, petroquímica, petrolífera e industrial;
- Extremidades flangeadas;
- Em aço carbono ASTM A 216 GR WCB; aço inox ASTM A 351 GR CF8 (SS 304), ASTM A 351 GR CF8M (SS 316), microfundido/fundido ou outras ligas;
- Pressão / temperatura de trabalho - Classe 300 - ASME B16.34;
- Pode ser fornecida para aplicação com baixas emissões fugitivas;
- Com aterramento eletrostático.

NORMAS E PADRÕES:

- Construção: API 6D, ASME B16.34, ABNT NBR 15827;
- Face-a-face: ASME B16.10;
- Extremidades: Flanges ASME/ANSI B16.5 CL300;
- Acabamento das faces dos flanges: MSS-SP6, ranhuras concêntricas, 45 a 55 por polegada (Padrão de fornecimento), ou conforme solicitação do cliente;
- Norma de Teste: API 6D, ISO 5208, API 598;
- Testes complementares: Fire-safe ISO 10497; Baixas emissões fugitivas ISO 15848 1 e 2.

SPECIFICATIONS:

- Split Ball Valve;
- Anti blow-out stem;
- Reduced bore;
- Floating ball;
- Seal: Resilient or metal-metal;
- Lever-driven 1/4 turn;
- The valve can be supplied with manual actuation (by lever or gearbox), pneumatic or electric;
- For chemical, petrochemical, oil, and industrial application;
- Flanged ends;
- Made of ASTM A 216 GR WCB carbon steel, ASTM A 351 GR CF8 (SS 304) stainless steel; ASTM A 351 GR CF8M (SS 316), investment casting / cast or other alloys;
- Working pressure / temperatures - Class 300 - ASME B16.34;
- Can be supplied for applications with low fugitive emissions;
- With electrostatic grounding.

STANDARDS:

- Construction: API 6D, ASME B16.34, ABNT NBR 15827;
- Face to face: ASME B16.10;
- Ends: ASME/ANSI B16.5 CL300;
- Flange face finish: MSS-SP6, concentric grooves, 45 to 55 per inch (Supply Standard), or according to customer's request.
- Testing Standard: API 6D, ISO 5208, API 598;
- Complementary tests: Fire-Safe ISO 10497; Low Fugitive Emissions ISO 15848-1 & 2.

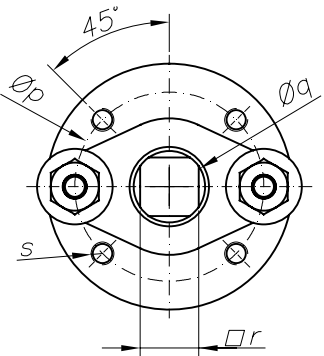
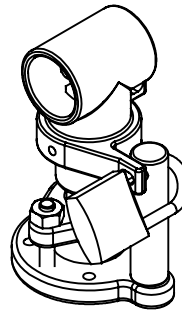
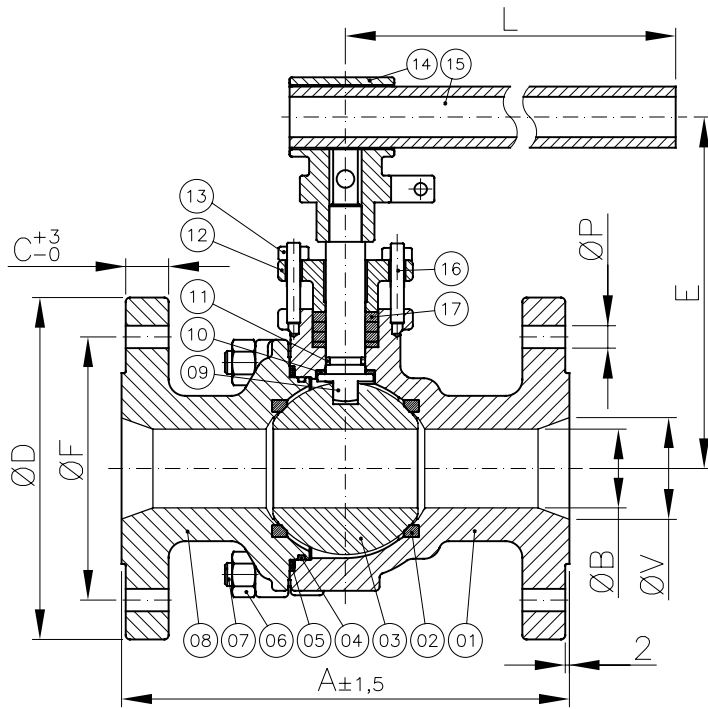
ESPECIFICACIONES:

- Válvula de esfera bipartida;
- Vástago a prueba de expulsión;
- Pasaje reducido;
- Esfera con montaje flotante;
- Sello: Resiliente o metal-metal;
- Accionamiento por palanca con 1/4 de vuelta;
- La válvula se puede suministrar con accionamiento manual (por palanca o caja de reducción), neumático o eléctrico.
- Para aplicación química, petroquímica, petrolífera e industrial;
- Extremidades bridadas;
- En acero carbono ASTM A 216 GR WCB; acero inoxidable ASTM A 351 GR CF8 (SS 304), ASTM A 351 GR CF8M (SS 316), microfundido/ fundido u otras aleaciones;
- Presión de trabajo / temperatura - Clase 300 - ASME B16.34;
- Puede suministrarse para aplicaciones con bajas emisiones fugitivas;
- Con puesta a tierra electrostática.

NORMAS Y PATRONES:

- Construcción: API 6D, ASME B16.34, ABNT NBR 15827;
- Distancia Cara a cara: ASME B16.10;
- Extremidades: ASME/ANSI B16.5 CL300;
- Terminación de las caras de las bridas: MSS-SP6, ranuras concéntricas, 45 a 55 por pulgada (Patrón de Fornecimiento), o conforme solicitud del cliente.
- Norma de Prueba: API 6D, ISO 5208, API 598;
- Ensayos complementarios: Fire-Safe ISO 10497; Bajas emisiones fugitivas ISO 15848-1 y 2.





DN / BASE ISO 5211 DN / BASE ISO 5211			
	50	80	100
p	50	70	70
q	18,9	24,0	24,2
r	15,5	19,1	19,2
s	1/4"- 20 Prof. 10 Depth. 10 Prof. 10	5/16"-18 Prof. 12 Depth. 12 Prof. 12	M8x1,25 Prof. 16 Depth. 16 Prof. 16

*Base conforme norma ISO 5211 para instalação de atuador.

*Base manufactured to ISO 5211 Standard, for actuator installation.

*Base conforme norma ISO 5211 para instalación del actuador.

*Trava para cadeado (item opcional): fornecido sob solicitação.

*Latch lock (optional item): supplied under request.

*Traba de bloqueo (artículo opcional): suministrado bajo pedido.

POS. POS./ POS.	DENOMINAÇÃO DESCRIPTION / DENOMINACIÓN
01	CORPO / BODY / CUERPO
02	SEDE* / SEAT* / INSERTO*
03	ESFERA / BALL / ESFERA
04	O'RING* / O-RING* / O'RING*
05	JUNTA* / GASKET* / JUNTA*
06	PORCA SEXTAVADA / HEXAGONAL NUT / TUERCA HEXAGONAL
07	PRISIONEIRO / STUD / ESPÁRRAGO
08	TAMPA / CAP / TAPA
09	HASTE / STEM / VÁSTAGO
10	ANEL DA HASTE / STEM RING / ANILLO DEL VÁSTAGO

POS. POS./ POS.	DENOMINAÇÃO DESCRIPTION / DENOMINACIÓN
11	O'RING* / O-RING* / O'RING*
12	PREME GAXETA / GLAND / PRENSA ESTOPA
13	PORCA SEXTAVADA / HEXAGONAL NUT / TUERCA HEXAGONAL
14	SUPORTE / BRACKET / SOPORTE
15	TUBO - ALAVANCA / TUBE - LEVER / TUBO - PALANCA
16	PRISIONEIRO / STUD / ESPÁRRAGO
17	GAXETA* / PACKING* / EMPAQUETADURA*
18	PARAFUSO ALLEN S/ CABEÇA(**) / ALLEN SCREW WITHOUT HEAD(**) / TORNILLO ALLEN SIN CABEZA(**)

*Disponível para reposição
*Available for replacement / *Disponible para reposición

DIMENSÕES - PESOS DIMENSIONS - WEIGHT / DIMENSIONES - PESOS												
BIPARTIDA PASSAGEM REDUZIDA SPLIT-BODY REDUCED BORE / BIPARTIDA PASAJE REDUCIDO												
DN DN / DN		A	ØB	C	ØD	E	ØF	L	ØV	ØP		Peso (kg) c/ Alav. Weight with Lever (kg) / Peso (kg) con Palanca
Polegada Inch / Pulgada	mm mm / mm									Diâm. Furos Holes Diameter / Diámetro agujeros	Qtde. Furos Qty of Holes / Cantidad agujeros	
2"x 1.1/2"	50x40	216,0	38,0	20,7	165,0	167,8	127,0	377,0	49,0	19,1	08	16,2
3"x2"	80x50	283,0	49,0	28,0	210,0	188,6	168,3	477,0	74,0	22,2	08	35,3
*4"x3"	100x80	305,0	74,0	30,2	255,0	229,3	200,0	577,0	100,0	22,2	08	60,0

