

VÁLVULA ESFERA BIPARTIDA

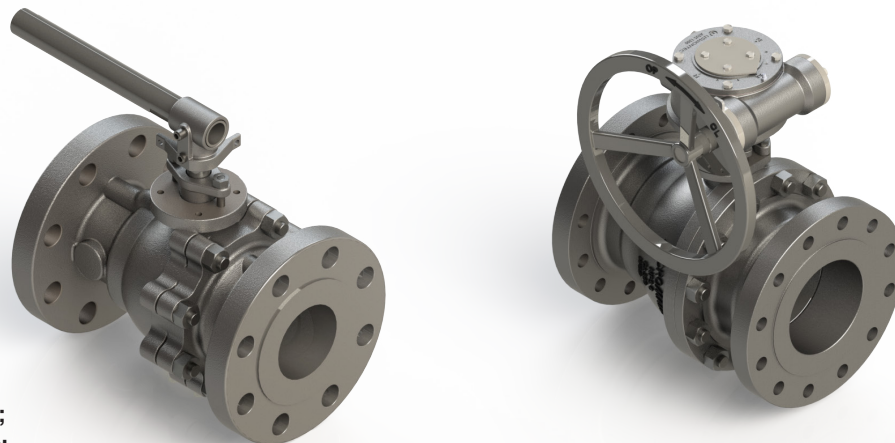
Split-Body Ball Valve / Válvula Esfera Bipartida

MONTAGEM TRUNNION - CL300 - PASSAGEM PLENA

Trunnion Mount - CL300 - Full Bore / Montaje Trunnion - CL300 - Pasaje Total

SÉRIE 244

244 Series / Serie 244



ESPECIFICAÇÕES:

- Válvula de esfera bipartida;
- Haste a prova de expulsão;
- Passagem plena;
- Esfera com montagem trunnion;
- Vedação: Resiliente ou metal x metal;
- Acionamento por alavanca com 1/4 de volta;
- A válvula pode ser fornecida com acionamento manual (por alavanca ou caixa de redução), pneumático ou elétrico;
- Válvulas de 2" a 4" com acionamento manual por alavanca / 6" a 16" com acionamento manual por caixa de redução (Padrão de fornecimento);
- Para aplicação química, petroquímica, petrolífera e industrial;
- Extremidades flangeadas;
- Em aço carbono ASTM A 216 GR WCB; aço inox ASTM A 351 GR CF8 (SS 304), ASTM A 351 GR CF8M (SS 316), microfundido/fundido ou outras ligas;
- Pressão / temperatura de trabalho - Classe 300 - ASME B16.34;
- Pode ser fornecida para aplicação com baixas emissões fugitivas;
- Com aterramento eletrostático.

NORMAS E PADRÕES:

- Construção: API 6D, ASME B16.34, ABNT NBR 15827;
- Face-a-face: ASME B16.10;
- Extremidades: Flanges ASME/ANSI B16.5 CL300;
- Acabamento das faces dos flanges: MSS-SP6, ranhuras concêntricas, 45 a 55 por polegada (Padrão de fornecimento), ou conforme solicitação do cliente;
- Norma de Teste: API 6D, ISO 5208, API 598;
- Testes complementares: Fire-safe ISO 10497; Baixas emissões fugitivas ISO 15848 1 e 2.

SPECIFICATIONS:

- Split Ball Valve;
- Anti blow-out stem;
- Full bore;
- Ball with trunnion mount;
- Seal: Resilient or metal x metal;
- Lever-driven 1/4 turn;
- The valve can be supplied with manual actuation (by lever or gearbox), pneumatic or electric;
- Valves from 2" to 4" with manual actuation by lever / 6" to 16" with manual actuation by gearbox (Standard of supply);
- For chemical, petrochemical, oil, and industrial application;
- Flanged ends;
- Made of ASTM A 216 GR WCB carbon steel, ASTM A 351 GR CF8 (SS 304) stainless steel; ASTM A 351 GR CF8M (SS 316), investment casting / cast or other alloys;
- Working pressure / temperatures - Class 300 - ASME B16.34;
- Can be supplied for applications with low fugitive emissions;
- With electrostatic grounding.

STANDARDS:

- Construction: API 6D, ASME B16.34, ABNT NBR 15827;
- Face to face: ASME B16.10;
- Ends: ASME/ANSI B16.5 CL300;
- Flange face finish: MSS-SP6, concentric grooves, 45 to 55 per inch (Supply Standard), or according to customer's request.
- Testing Standard: API 6D, ISO 5208, API 598;
- Complementary tests: Fire-Safe ISO 10497; Low Fugitive Emissions ISO 15848-1 & 2.

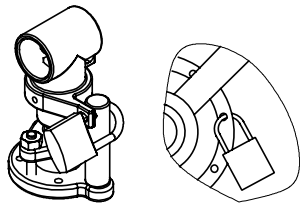
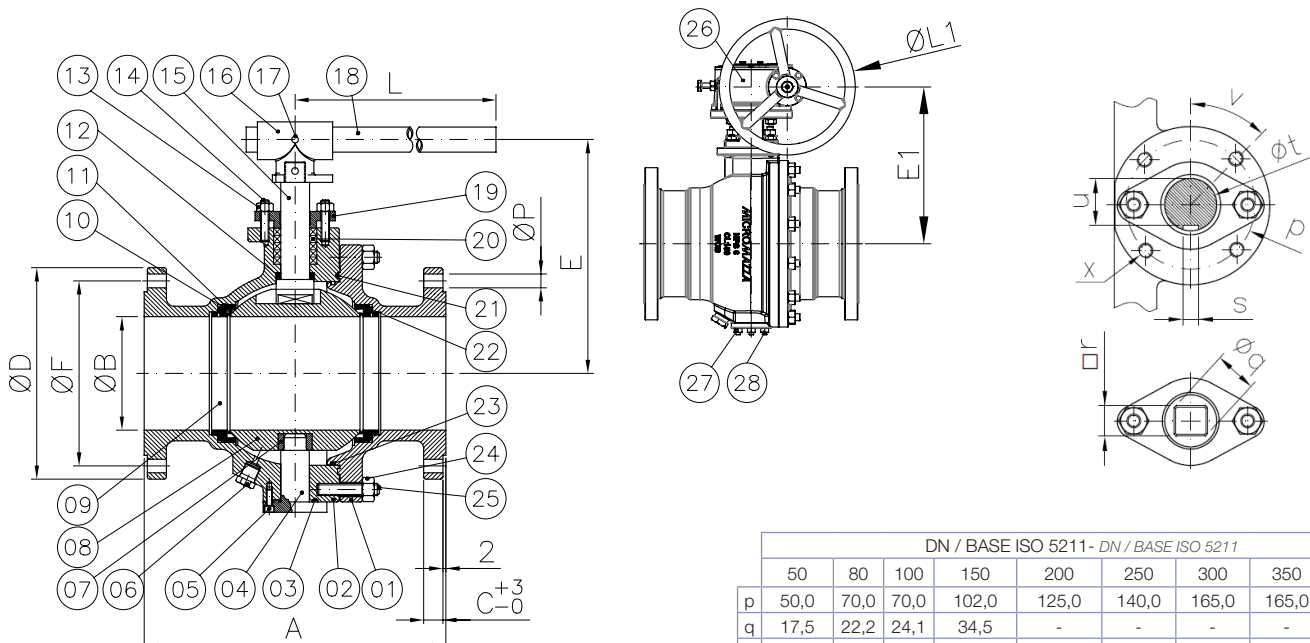
ESPECIFICACIONES:

- Válvula de esfera bipartida;
- Vástago a prueba de expulsión;
- Pasaje total;
- Esfera con montaje trunnion;
- Sello: Resiliente o metal x metal;
- Accionamiento por palanca con 1/4 de vuelta;
- La válvula se puede suministrar con accionamiento manual (por palanca o caja de reducción), neumático o eléctrico;
- Válvulas de 2" a 4" con accionamiento manual por palanca / 6" a 16" con accionamiento manual por caja reductora (Estándar de suministro);
- Para aplicación química, petroquímica, petrolífera e industrial;
- Extremidades bridadas;
- En acero carbono ASTM A 216 GR WCB; acero inoxidable ASTM A 351 GR CF8 (SS 304), ASTM A 351 GR CF8M (SS 316), microfundido/ fundido u otras aleaciones;
- Presión de trabajo / temperatura - Clase 300 - ASME B16.34;
- Puede suministrarse para aplicaciones con bajas emisiones fugitivas;
- With electrostatic grounding.

NORMAS Y PATRONES:

- Construcción: API 6D, ASME B16.34, ABNT NBR 15827;
- Distancia Cara a cara: ASME B16.10;
- Extremidades: ASME/ANSI B16.5 CL300;
- Terminación de las caras de las bridas: MSS-SP6, ranuras concéntricas, 45 a 55 por pulgada (Patrón de Fornecimiento), o conforme solicitud del cliente.
- Norma de Prueba: API 6D, ISO 5208, API 598;
- Ensayos complementarios: Fire-Safe ISO 10497; Bajas emisiones fugitivas ISO 15848-1 y 2.





*Trava para cadeado (item opcional): fornecido sob solicitação.
 *Latch lock (optional item): supplied under request.
 *Traba de bloqueo (artículo opcional): suministrado bajo pedido.

		DN / BASE ISO 5211 - DN / BASE ISO 5211								
		50	80	100	150	200	250	300	350	400
p		50,0	70,0	70,0	102,0	125,0	140,0	165,0	165,0	254,0
q		17,5	22,2	24,1	34,5	-	-	-	-	-
r		15,7	19,2	19,2	27,0	-	-	-	-	-
s		-	-	-	-	14,0	14,0	20,0	20,0	20,0
t		-	-	-	-	50,0	50,0	70,0	70,0	70,0
u		-	-	-	-	44,4	45,5	62,5	62,5	62,5
v		45°	45°	45°	45°	45°	45°	45°	45°	22,5°
x	1/4"-20 Prof. 10 Depth. 14 Prof. 10 (4x)	5/16"-18 Prof. 14 Depth. 14 Prof. 14 (4x)	M10x1,50 Prof. 14 Depth. 14 Prof. 14 (4x)	M12x1,75 Prof. 18 Depth. 18 Prof. 18 (4x)	M16-2,0 Prof. 18 Depth. 18 Prof. 18 (4x)	3/4"-10 Prof. 20 Depth. 20 Prof. 20 (4x)	M20-2,5 Prof. 26 Depth. 26 Prof. 26 (4x)	M16-2,0 Prof. 26 Depth. 26 Prof. 26 (8x)		

*Base conforme norma ISO 5211 para instalação de atuador.
 *Base manufactured to ISO 5211 Standard, for actuator installation.
 *Base conforme norma ISO 5211 para instalación del actuador.

POS. POS. / POS.	DENOMINAÇÃO DESCRIPTION / DENOMINACIÓN
01	TAMPA / CAP / TAPA
02	CORPO / BODY / CUERPO
03	JUNTA DO TRUNNION* / TRUNNION GASKET* / JUNTA DE TRUNNIÓN*
04	EIXO TRUNNION / TRUNNION SHAFT / EJE TRUNNION
05	PARAFUSO ALLEN C/ CABEÇA (**)/ ALLEN SCREW WITH HEAD (**)/ TORNILLO ALLEN CON CABEZA (**)
06	BUJÃO SEXTAVADO / HEXAGONAL PLUG / TAPÓN HEXAGONAL
07	BUCHA MANGAL DO TRUNNION / TRUNNION BEARING BUSHING / BUJE AUTOLUBRICANTE DEL GUIA
08	ESFERA / BALL / ESFERA
09	ANEL SECUNDÁRIO* / SECONDARY RING* / ANILLO SECUNDARIO*
10	SEDE* / SEAT* / INSERTO*
11	O'RING* / O-RING* / O'RING*
12	ANEL DA HASTE / STEM RING / ANILLO DEL VÁSTAGO
13	PORCA SEXTAVADA / HEXAGONAL NUT / TUERCA HEXAGONAL
14	PRISIONEIRO / STUD / ESPÁRRAGO
15	HASTE / STEM / VÁSTAGO
16	SUPORTE / BRACKET / SOPORTE

POS. POS. / POS.	DENOMINAÇÃO DESCRIPTION / DENOMINACIÓN
17	PARAFUSO ALLEN S/ CABEÇA / ALLEN SCREW WITHOUT HEAD / TORNILLO ALLEN SIN CABEZA
18	ALAVANCA - TUBO / LEVER - TUBE / PALANCA-TUBO
19	PREME GAXETA / GLAND / PRENSA ESTOPA
20	GAXETA* / PACKING* / EMPAQUETADURA*
21	JUNTA CORPO/TAMPA* / BODY GASKET/CAP* / JUNTA CUERPO-TAPA*
22	MOLA* / SPRING* / RESORTE*
23	O'RING* / O-RING* / O'RING*
24	PORCA SEXTAVADA / HEXAGONAL NUT / TUERCA HEXAGONAL
25	PRISIONEIRO / STUD / ESPÁRRAGO
26	CAIXA DE REDUÇÃO / GEARBOX / CAJA DE REDUCCIÓN
27	PORCA SEXTAVADA (**)/ HEXAGONAL NUT (**)/ TUERCA HEXAGONAL (**)
28	PRISIONEIRO (**)/ STUD (**)/ ESPÁRRAGO (**)

*Disponível para reposição
 *Available for replacement / *Disponible para reposición
 (***) Disponível para DN50, DN80 e DN100;
 (***) Available for DN50, DN80 and DN100 / (***) Disponible para DN50, DN80 y DN100;
 (***) Disponível para DN150 e acima.
 (***) Available for DN150 and above / (***) Disponible para DN150 y superior.

DIMENSÕES - PESOS DIMENSIONS - WEIGHT / DIMENSIONES - PESOS														
BIPARTIDA PASSAGEM PLENA SPLIT-BODY FULL BORE / BIPARTIDA PASAJE TOTAL														
DN DN / DN		A	ØB	C	ØD	E	E1	ØF	L	ØL1	ØP		Peso (kg) c/ Alav. Weight with Lever (kg) / Peso (kg) con Palanca	Peso (kg) c/ Caixa Weight with GearBox (kg) Peso (kg) con Caja
Polegada Inch / Pulgada	mm mm / mm										Diâm. Furos Qty of Holes / Diámetro agujeros	Qtde. Furos Qty of Holes / Cantidad agujeros		
2"	50	216,0±1,5	50,8	22,2	165,0	140,8	-	127,0	377,0	-	19,1	08	15,00	-
3"	80	283,0±1,5	76,2	27,0	210,0	175,2	-	168,3	377,0	-	22,2	08	35,00	-
4"	100	305,0±1,5	101,6	30,2	255,0	201,6	-	190,5	477,0	-	22,2	08	55,00	-
6"	150	403,0±1,5	150,0	35,0	320,0	-	293,8	269,9	-	350,0	22,2	12	-	122,00
8"	200	502,0±1,5	201,0	39,7	380,0	-	385,3	330,2	-	350,0	25,4	12	-	230,50
10"	250	568,0±3	252,0	46,1	445,0	-	407,6	387,4	-	550,0	28,6	16	-	307,80
12"	300	648,0±3	303,0	49,3	521,0	-	496,5	450,8	-	400,0	31,8	16	-	522,00
14"	350	762,0±3	334,0	52,4	585,0	-	550,1	514,4	-	550,0	31,8	20	-	734,10
16"	400	838,0±3	385,0	55,6	648,0	-	578,1	571,5	-	550,0	35,0	20	-	960,00