

# VÁLVULA ESFERA BIPARTIDA

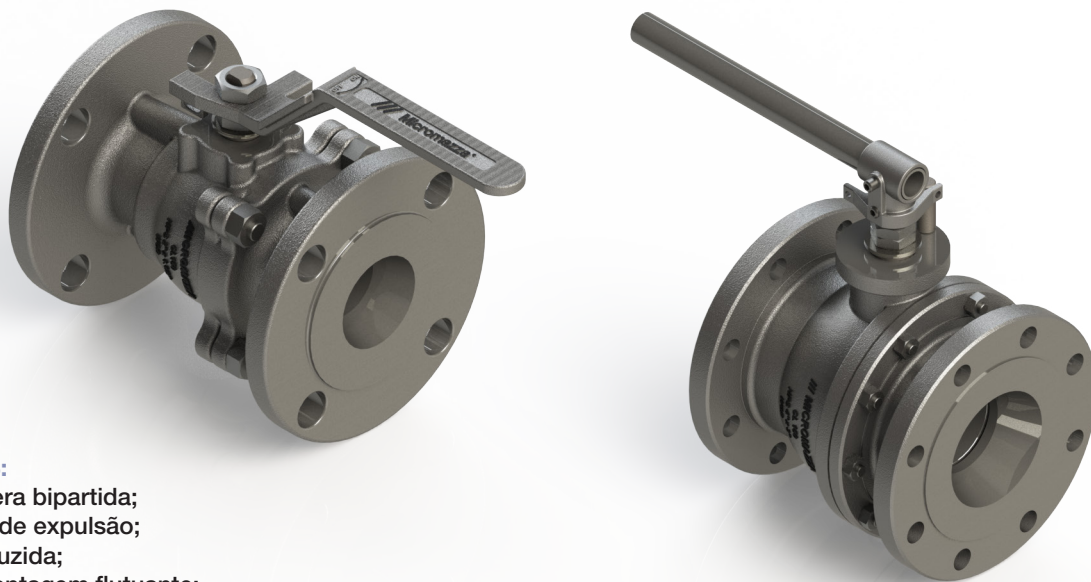
*Split-Body Ball Valve / Válvula Esfera Bipartida*

## MONTAGEM FLUTUANTE - CL150 - PASSAGEM REDUZIDA

*Floating Mount - CL150 - Reduced Bore / Montaje Flotante - CL150 - Pasaje Reducido*

### SÉRIE 203

*203 Series / Serie 203*



#### ESPECIFICAÇÕES:

- Válvula de esfera bipartida;
- Haste a prova de explosão;
- Passagem reduzida;
- Esfera com montagem flutuante;
- Vedação: Resiliente ou metal x metal;
- Acionamento por alavanca com 1/4 de volta;
- A válvula pode ser fornecida com acionamento manual (por alavanca ou caixa de redução), pneumático ou elétrico;
- Para aplicação química, petroquímica, petrolífera e industrial;
- Extremidades flangeadas;
- Em aço carbono ASTM A 216 GR WCB; aço inox ASTM A 351 GR CF8 (SS 304), ASTM A 351 GR CF8M (SS 316), microfundido/fundido ou outras ligas;
- Pressão / temperatura de trabalho - Classe 150 - ASME B16.34;
- Pode ser fornecida para aplicações com baixas emissões fugitivas;
- Com aterramento eletrostático.

#### NORMAS E PADRÕES:

- Construção: ASME B16.34 / API 6D / ABNT NBR 15827;
- Face-a-face: ASME B16.10, padrão longo;
- Extremidades: Flanges ANSI/ASME B16.5 CL150;
- Acabamento das faces dos flanges: MSS-SP6, ranhuras concêntricas, 45 a 55 por polegada (Padrão de fornecimento), ou conforme solicitação do cliente;
- Norma de Teste: API 6D / ISO 5208 / API 598;
- Testes complementares: Fire-Safe ISO 10497; Baixas Emissões Fugitivas ISO 15848-1 & 2.

#### SPECIFICATIONS:

- Split Ball Valve;
- Anti blow-out stem;
- Reduced bore;
- Floating ball;
- Seal: resilient or metal/metal;
- Lever-driven 1/4 turn;
- The valve can be supplied with manual (by lever or gearbox), pneumatic and electric drive;
- For chemical, petrochemical, oil, and industrial application;
- Flanged ends;
- Made of ASTM A 216 GR WCB carbon steel, ASTM A 351 GR CF8 (SS 304) stainless steel; ASTM A 351 GR CF8M (SS 316), investment casting / cast or other alloys;
- Working pressure / temperatures - Class 150 - ASME B16.34;
- Can be supplied for applications with low fugitive emissions;
- With electrostatic grounding.

#### STANDARDS:

- Construction: ASME B16.34 / API 6D / ABNT NBR 15827;
- Face-to-face: ASME B16.10, long pattern;
- Binding Flanges: ASME/ANSI B16.5 CL150;
- Finishing of flange faces: MSS-SP6, concentric grooves, 45 to 55 per inch (Standard supply), or as requested by the customer;
- Test Standard: API 6D / ISO 5208 / API 598;
- Complementary tests: Fire-Safe ISO 10497; Low Fugitive Emissions ISO 15848-1 & 2.

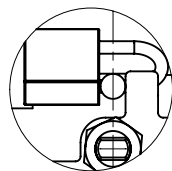
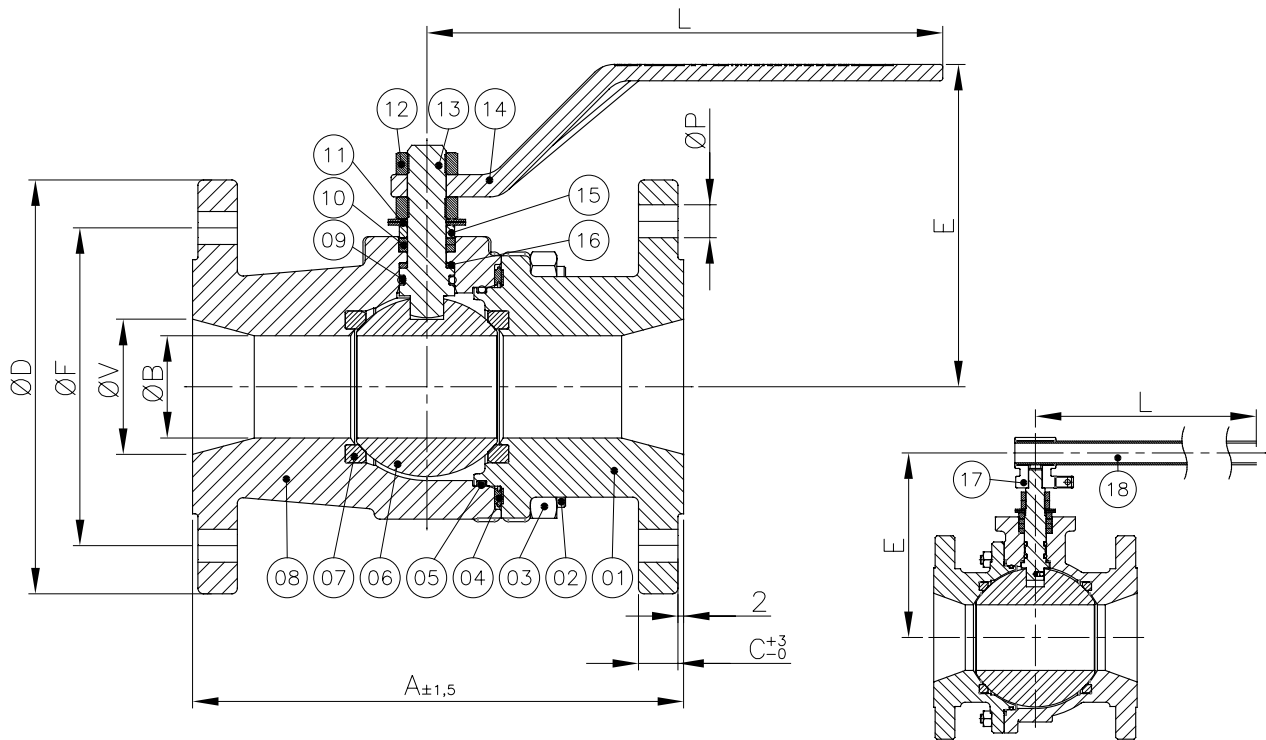
#### ESPECIFICACIONES:

- Válvula de esfera dividida;
- Vástago a prueba de explosión;
- Pasaje reducido;
- Esfera con montaje flotante;
- Sello: Resiliente o metal-metal;
- Accionamiento por palanca con 1/4 de vuelta;
- La válvula se suministra con accionamiento manual (por palanca o caja de reducción), neumático y eléctrico;
- Para aplicación química, petroquímica, petrolífera e industrial;
- Extremos con bridas;
- En acero carbono ASTM A 216 GR WCB, acero inoxidable ASTM A 351 GR CF8 (SS 304); ASTM A 351 GR CF8M (SS 316), microfundido, fundido u otras aleaciones;
- Presión de trabajo / temperatura - Clase 150 - ASME B16.34.
- Puede suministrarse para aplicaciones con bajas emisiones fugitivas;
- Con puesta a tierra electrostática.

#### NORMAS Y PATRONES:

- Construcción: ASME B16.34 / API 6D / ABNT NBR 15827;
- Cara a cara: ASME B16.10, patrón largo;
- Bridas de conexión: ASME/ANSI B16.5 CL150;
- Acabado de las caras de las bridas: MSS-SP6, ranuras concéntricas, 45 a 55 por pulgada (Estándar de suministro), o según solicitud del cliente;
- Norma de prueba: API 6D / ISO 5208 / API 598;
- Ensayos complementarios: Fire-Safe ISO 10497; Bajas emisiones fugitivas ISO 15848-1 y 2.





\*Trava para cadeado (item opcional): fornecido sob solicitação.  
 \*Latch lock (optional item): supplied under request.  
 \*Traba de bloqueo (artículo opcional): suministrado bajo pedido.

POS. POS. / POS.	DENOMINAÇÃO DESCRIPTION / DENOMINACIÓN
01	TAMPA / CAP / TAPA
02	PRISIONEIRO / STUD / ESPÁRRAGO
03	PORCA SEXTAVADA / HEXAGONAL NUT / TUERCA HEXAGONAL
04	JUNTA* / GASKET* / JUNTA*
05	O'RING* / O-RING* / O'RING*
06	ESFERA / BALL / ESFERA
07	SEDE* / SEAT* / INSERTO*
08	CORPO / BODY / CUERPO
09	O'RING* / O-RING* / O'RING*
10	GAXETA* / PACKING* / EMPAQUETADURA*
11	MOLA PRATO / SPRING / RESORTE PLATILLO

POS. POS. / POS.	DENOMINAÇÃO DESCRIPTION / DENOMINACIÓN
12	PORCA SEXTAVADA / HEXAGONAL NUT / TUERCA HEXAGONAL
13	HASTE / STEM / VÁSTAGO
14	ALAVANCA / LEVER / PALANCA
15	ANEL DA HASTE / STEM RING / ANILLO DEL VÁSTAGO
16	ANEL / RING / ANILLO
17	SUPORTE (**)/ BRACKET (**)/ SOPORTE (**)
18	TUBO - ALAVANCA / TUBE - LEVER / TUBO - PALANCA

\*Disponível para reposição;  
 \*Available for replacement / \*Disponible para reposición;  
 (\*\*)Disponível para reposição.  
 (\*\*\*) Available for DN 100x80 / (\*\*\*) Disponible para DN 100x80.

DIMENSÕES - PESOS DIMENSIONS - WEIGHT / DIMENSIONES - PESOS												
BIPARTIDA PASSAGEM REDUZIDA SPLIT-BODY REDUCED BORE / BIPARTIDA PASAJE REDUCIDO												
DN DN / DN		A	ØB	C	ØD	E	ØF	L	ØV	ØP		Peso (kg) c/ Alav. Weight with Lever (kg) / Peso (kg) con Palanca
Polegada Inch / Pulgada	mm mm / mm									Diâm. Furos Holes Diameter / Diámetro agujeros	Qtde. Furos Qty of Holes / Cantidad agujeros	
2"x1 1/2"	50x40	178,0	37,0	14,3	150,0	116,9	120,7	187,0	49,0	19,1	04	10,0
3"x2"	80x50	203,0	49,0	17,5	190,0	124,2	152,4	252,4	74,0	19,1	04	20,0
*4"x3"	100x80	229,0	74,0	22,4	229,0	208,0	190,5	477,0	100,0	19,1	08	41,0

