

VÁLVULA ESFERA MONOBLOCO

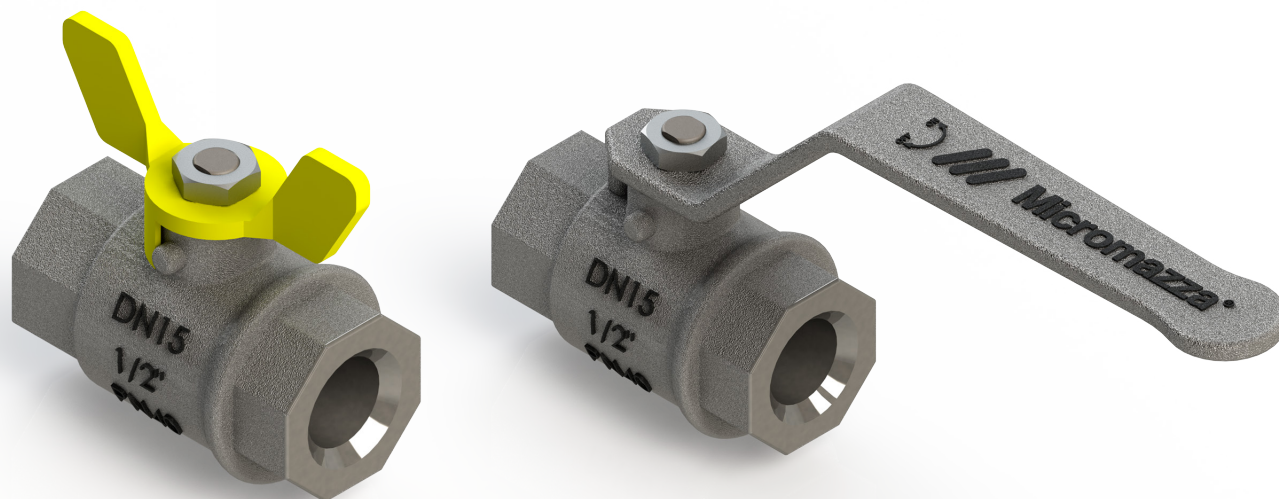
Monobloc Ball Valve / Válvula Esfera Monoblock

MONTAGEM FLUTUANTE - PN 40 - PASSAGEM PLENA

Floating Mount - PN 40 - Full Bore / Montaje Flotante - PN 40 - Pasaje Total

SÉRIE 570

570 Series / Serie 570



ESPECIFICAÇÕES:

- Válvula esfera monobloco;
- Passagem plena;
- Acionamento por alavanca ou borboleta com 1/4 de volta;
- Para aplicação geral;
- Conexão: NPT;
- Material: Latão;
- Pressão máxima: 40 bar;
- Temperatura de trabalho: -20°C a 120°C;

NORMAS E PADRÕES:

- Face-a-face: Padrão Micromazza;
- Extremidade: Rosca NPT conforme ASME B1.20.1.

SPECIFICATIONS:

- Monobloc ball valve;
- Full bore;
- 1/4-turn butterfly or lever drive;
- For general application;
- Connection: NPT;
- Material: Brass;
- Pressure: 40 bar;
- Working temperature: -20°C to 120°C.

STANDARDS:

- Face to face: Micromazza Standard;
- End: NPT thread, as per ASME B1.20.1.

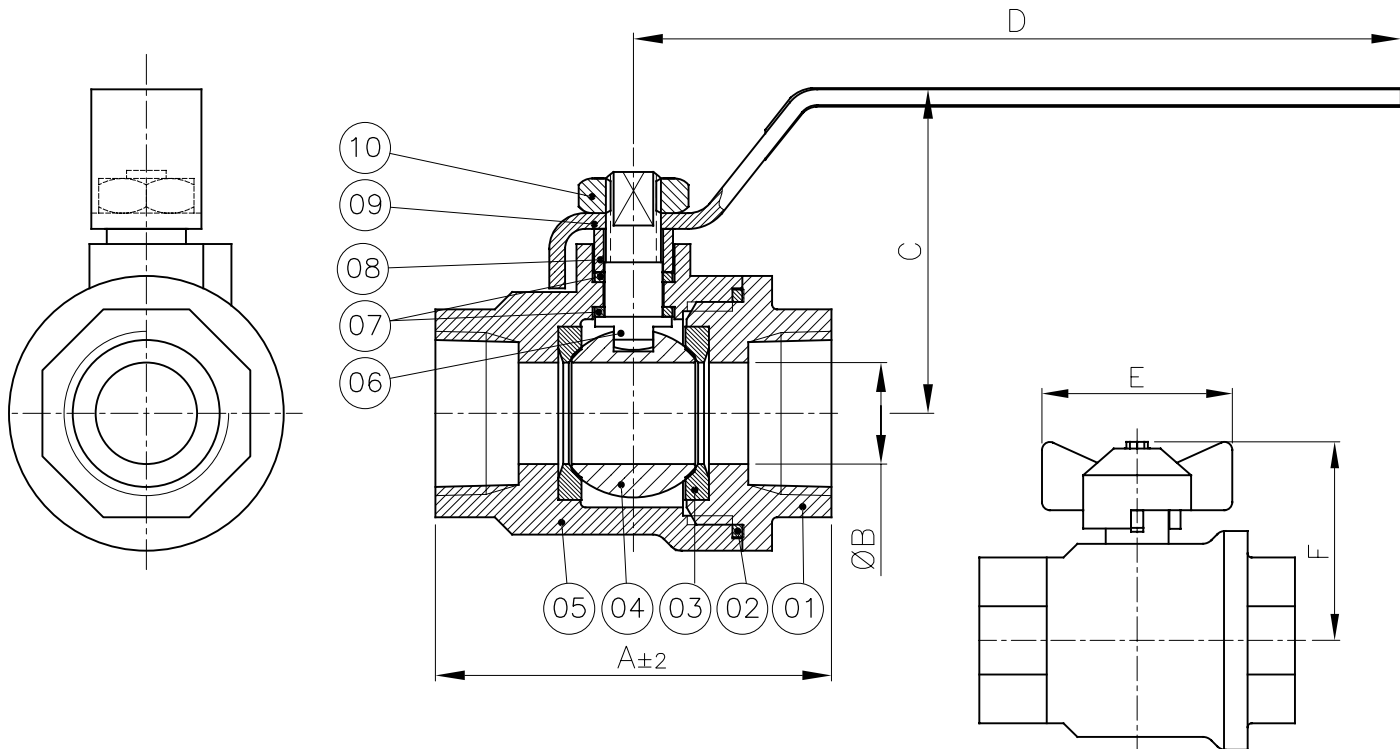
ESPECIFICACIONES:

- Válvula esfera monoblock;
- Pasaje total;
- Accionamiento de mariposa o palanca de 1/4 de vuelta;
- Para aplicación general;
- Conexión: rosca NPT;
- Material: Latón;
- Presión: 40 bares;
- Temperatura de trabajo: -20°C a 120°C.

NORMAS Y PATRONES:

- Distancia Cara a cara: patrón Micromazza;
- Extremidad: Rosca NPT conforme ASME B1.20.1.





*Acionamento por borboleta fornecido conforme solicitação para tamanhos de 1/2", 3/4" e 1".

*Butterfly drive supplied upon request for 1/2", 3/4" and 1" sizes.

*Accionamiento de mariposa suministrado bajo pedido para tamaños de 1/2", 3/4" y 1".

POS. POS. / POS.	DENOMINAÇÃO DESCRIPTION / DENOMINACIÓN
01	TAMPA / CAP / TAPA
02	JUNTA / GASKET / JUNTA
03	SEDE / SEAT / INSERTO
04	ESFERA / BALL / ESFERA
05	CORPO / BODY / CUERPO
06	HASTE / STEM / VÁSTAGO
07	GAXETA / PACKING / EMPAQUETADURA
08	ANEL DA HASTE / STEM RING / ANILLO DEL VÁSTAGO
09	ALAVANCA / LEVER / PALANCA
10	PORCA SEXTAVADA / HEXAGONAL NUT / TUERCA HEXAGONAL

DIMENSÕES - PESOS DIMENSIONS - WEIGHT / DIMENSIONES - PESOS								
MONOBLOCO PASSAGEM PLENA MONOBLOC FULL BORE / MONOBLOCK PASAJE TOTAL								
DN DN / DN		A	ØB	C	D	E	F	Peso (kg) Weight (kg) Peso (kg)
Polegada Inch / Pulgada	mm mm / mm							
1/4"	8	40,7	9,2	41,5	82,5	-	-	0,10
1/2"	15	48,6	14,4	47,6	79,7	47,6	40,7	0,15
3/4"	20	57,0	19,0	53,5	90,8	53,5	46,1	0,25
1"	25	66,1	24,2	57,6	106,3	57,6	50,7	0,37
1.1/4"	32	74,4	29,4	69,8	133,9	-	-	0,58
1.1/2"	40	84,0	37,2	74,7	148,4	-	-	0,82
2"	50	94,2	42,0	76,6	148,0	-	-	1,20

