

# VÁLVULA ESFERA TRIPARTIDA

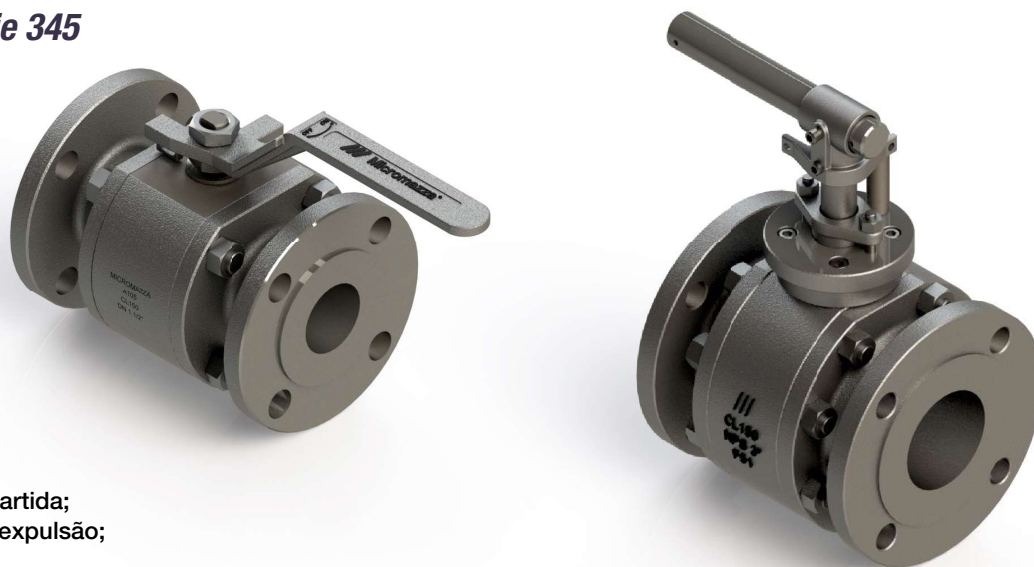
Three-Way Ball Valve / Válvula Esfera Tripartita

## MONTAGEM FLUTUANTE - CL150 - PASSAGEM PLENA

Floating Mount - CL150 - Full Bore / Montaje Flotante - CL150 - Pasaje Total

### SÉRIE 345

345 Series / Serie 345



#### ESPECIFICAÇÕES:

- Válvula esfera tripartida;
- Haste à prova de expulsão;
- Passagem plena;
- Esfera com montagem flutuante;
- Vedação: Resiliente ou Metal x Metal;
- Acionamento por alavanca com 1/4 de volta;
- A válvula pode ser fornecida com acionamento manual (por alavanca), pneumático ou elétrico;
- Para aplicações químicas, petroquímica, petrolífera e industrial;
- Extremidades flangeadas;
- Em aço carbono forjado ASTM A 105; aço inox forjado ASTM A 182 GR F304L (SS304L); ASTM A 182 F316L (SS316L) ou outras ligas;
- Pode ser fornecida para aplicações com baixas emissões fugitivas.
- Com aterramento eletrostático.
- Pressão / temperatura de trabalho (ASME B16.34) de:
  - » -29°C a 38°C: 20,0 kgf/cm<sup>2</sup> (WCB) e 19,4 kgf/cm<sup>2</sup> (CF8, CF8M);
  - » 150°C: 16,1 kgf/cm<sup>2</sup> (WCB) e 14,5 kgf/cm<sup>2</sup> (CF8, CF8M).

#### NORMAS E PADRÕES:

- Construção: ISO 17292 / ASME B16.34;
- Face-a-face: ASME B16.10 CL150 ;
- Extremidade: Flanges ANSI/ASME B16.5 CL150;
- Acabamento das faces dos flanges: MSS-SP6, ranhuras concêntricas, 45 a 55 por polegada (Padrão de fornecimento), ou conforme solicitação do cliente;
- Teste: ISO 17292 / ISO 5208 / API 598;
- Testes complementares: Fire-safe ISO 10497; Baixas emissões fugitivas ISO 15848-1 & 2.

#### SPECIFICATIONS:

- Three-way ball valve;
- Anti blow-out stem;
- Full bore;
- Floating mounting;
- Seal: resilient or MetalxMetal;
- Lever operated, 1/4 turn;
- The valve can be supplied with manual (by lever), pneumatic or electric drive;
- For chemical, petrochemical, oil and industrial application;
- Flanged ends;
- Made of ASTM A 105 forged carbon steel; ASTM A 182 GR F304 (SS304) forged stainless steel; ASTM A 182 F316 (SS316) or other alloys;
- Can be supplied for applications with low fugitive emissions;
- With electrostatic grounding;
- Working pressure / temperature (ASME B16.34):
  - » -29°C to 38°C: 20.0 PSI (WCB) and 19.4 PSI (CF8, CF8M);
  - » 150°C: 229.2 PSI (WCB) and 206.0 PSI (CF8, CF8M).

#### STANDARDS:

- Construction: ISO 17292 / ASME B16.34 / ABNT NBR 15827;
- Face-to-face: ASME B16.10 CL150;
- End: flanges ANSI/ASME B16.5 CL150;
- Flange face finish: MSS-SP6, concentric grooves, 45 to 55 per inch (Supply standard) or per customer's request;
- Testing: ISO 17292 / ISO 5208 / API 598;
- Complementary tests: Fire-safe ISO 10497; Low fugitive emissions ISO 15848-1 & 2.

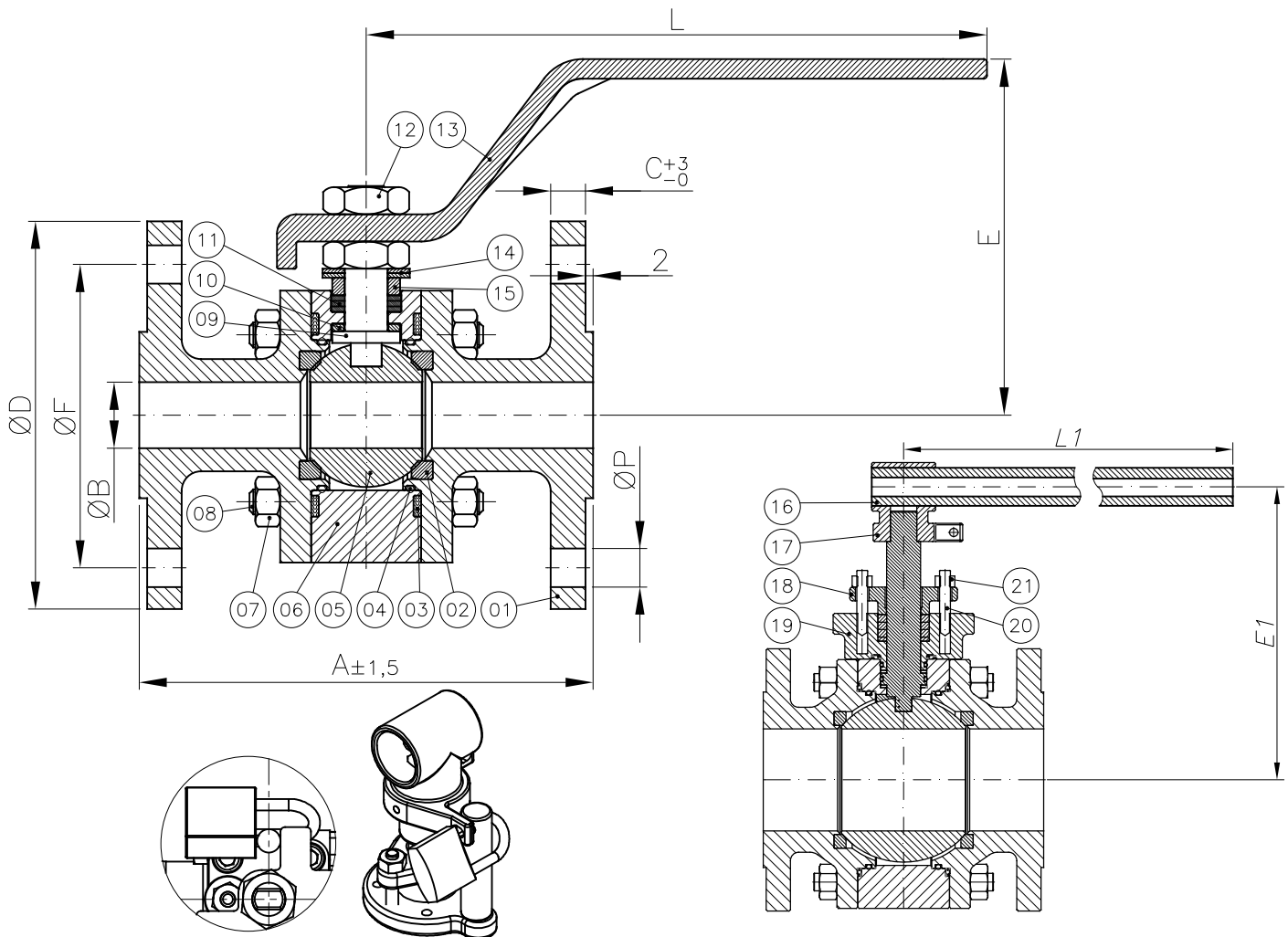
#### ESPECIFICACIONES:

- Válvula esfera tripartita;
- Vástago a prueba de expulsión;
- Pasaje total;
- Esfera con montaje flotante;
- Sello: Resiliente o metalxmetal;
- Accionamiento por palanca con 1/4 de vuelta;
- La válvula puede ser suministrada con manual (por palanca), neumático o eléctrico de la impulsión.
- Para aplicación química, petroquímica, petrolífera e industrial;
- Extremidades bridadas;
- En acero carbono ASTM A 105; acero inoxidable forjado ASTM A 182 GR F304L(SS 304L); ASTM A 182 F316L (SS 316L), u otras aleaciones;
- Puede suministrarse para aplicaciones con bajas emisiones fugitivas;
- Con puesta a tierra electrostática;
- Presión / temperatura de trabajo (ASME B16.34):
  - » -29°C a 38°C: 20.0 PSI (WCB) e 19.4 PSI (CF8, CF8M);
  - » 150°C: 229.2 PSI (WCB) e 206.0 PSI (CF8, CF8M).

#### NORMAS Y PATRONES:

- Construcción: ISO 17292 / ASME B16.34;
- Distancia Cara a cara: ASME B16.10 CL150;
- Extremidad: Bridas ANSI/ASME B16.5 CL150;
- Terminación de las caras de las bridas: MSS-SP6, ranuras concéntricas, 45 a 55 por pulgada (Patrón de Fornecimiento), o conforme solicitud del cliente;
- Prueba: ISO 17292 / ISO 5208 / API 598;
- Ensayos complementarios: Fire-safe ISO 10497; Bajas emisiones fugitivas ISO 15848-1 y 2.





Trava para cadeado (item opcional): fornecido sob solicitação.  
 Latch lock (optional item): supplied under request.  
 Traba de bloqueo (artículo opcional): suministrado bajo pedido.

POS. POS. / POS.	DENOMINAÇÃO DESCRIPTION / DENOMINACIÓN
01	TAMPA / CAP / TAPA
02	SEDE* / SEAT* / INSERTO*
03	JUNTA* / GASKET* / JUNTA*
04	O-RING* / O-RING* / O-RING*
05	ESFERA / BALL / ESFERA
06	CORPO / BODY / CUERPO
07	PORCA SEXTAVADA / HEXAGONAL NUT / TUERCA HEXAGONAL
08	PRISIONEIRO / STUD / ESPÁRRAGO
09	HASTE / STEM / VÁSTAGO
10	ANEL DE BRONZE / BRASS RING / ANILLO DE BRONCE
11	GAXETA* / PACKING* / EMPAQUETADURA*
12	PORCA SEXTAVADA / HEXAGONAL NUT / TUERCA HEXAGONAL
13	ALAVANCA / LEVER / PALANCA

POS. POS. / POS.	DENOMINAÇÃO DESCRIPTION / DENOMINACIÓN
14	MOLA PRATO / SPRING / RESORTE PLATILLO
15	ANEL DA HASTE / STEM RING / ANILLO DEL VÁSTAGO
16	ALAVANCA - TUBO (**) / LEVER - TUBE (**) / PALANCA-TUBO (**)
17	SUPORTE (**) / BRACKET (**) / SOPORTE (**)
18	PREME GAXETA (**) / GLAND (**) / PRENSA ESTOPA (**)
19	CAIXA DE GAXETA (**) / PACKING BOX (**) / CAJA DE EMPAQUETADURA (**)
20	PRISIONEIRO (**) / STUD (**) / ESPÁRRAGO (**)
21	PORCA SEXTAVADA (**) / HEXAGONAL NUT (**) / TUERCA HEXAGONAL (**)

\*Disponível para reposição.  
 \*Available for replacement / \*Disponible para reposición.  
 (\*\*)Disponível para DN50 e DN80.  
 (\*\*\*)Available for DN50 and DN80 / (\*\*\*)Disponible para DN50 y DN80.

DIMENSÕES - PESOS DIMENSIONS - WEIGHT / DIMENSIONES - PESOS													
TRIPARTIDA PASSAGEM PLENA THREE-WAY FULL BORE / TRIPARTITA PASAJE TOTAL													
DN DN / DN		A	ØB	C	ØD	E	E1	ØF	L	L1	ØP		Peso c/ Alavan. (kg) Weight with Lever (kg) / Peso (kg) con palanca
Polegada Inch / Pulgada	mm mm / mm										Diâm. Diam. / Diám.	Qtde Qty / Cant.	
1/2"	15	108,0	12,5	8,0	90,0	80,0	-	60,3	160,0	-	15,9	04	2,30
3/4"	20	117,0	17,0	8,9	100,0	91,8	-	69,9	160,0	-	15,9	04	3,50
1"	25	127,0	24,0	9,6	110,0	96,4	-	79,4	160,0	-	15,9	04	4,50
1.1/2"	40	165,0	38,0	12,7	125,0	111,4	-	98,4	187,0	-	15,9	04	8,50
2"	50	178,0	49,0	14,3	150,0	-	180,9	120,7	-	277,0	19,0	04	16,30
3"	80	203,0	74,0	17,5	190,0	-	212,2	152,4	-	377,0	19,0	04	30,0