

VÁLVULA RETENÇÃO CL600

CL600 Check Valve / Válvula de retención CL600

TIPO WAFER - DUPLA PORTINHOLA

Wafer Type- Double Swing

Tipo Wafer - Capleta Doble

SÉRIE 934

934 Series / Serie 934



FECHADA
CLOSED
CERRADO



ABERTA
OPEN
ABIERTO

ESPECIFICAÇÕES:

- Válvula de retenção tipo wafer;
- Passagem unidirecional;
- Dupla portinhola;
- Vedação: resiliente (em Viton) ou Metálica;
- Para aplicação química, petroquímica, petrolífera e industrial;
- Em aço carbono ASTM A 216 Gr. WCB; aço inox ASTM A 351 Gr. CF8 (SS 304), ASTM A 351 Gr. CF8M (SS 316), microfundido/fundido ou outras ligas;
- Pressão / temperatura de trabalho (ASME B16.34) de:
 - » -29°C a 38°C: 104,1 kgf/cm² (WCB) e 101,3 kgf/cm² (CF8, CF8M);
 - » 150°C: 92,0 kgf/cm² (WCB) e 75,5 kgf/cm² (CF8, CF8M).

NORMAS E PADRÕES:

- Construção: API 594;
- Face-a-face: API 594;
- Extremidades: Entre flanges conforme ASME/ANSI B16.5;
- Acabamento das faces dos flanges: MSS-SP6, rugosidade superficial 63 uin ou conforme solicitação do cliente;
- Norma de Teste: API 598.

SPECIFICATIONS:

- Wafer type check valve;
- Unidirectional passage;
- Double swing;
- Seal: resilient (in Viton) or metallic;
- For chemical, petrochemical, oil and industrial applications;
- Made of carbon steel ASTM A 216 Gr. WCB; stainless steel ASTM A 351 Gr. CF8 (SS 304), ASTM A 351 Gr. CF8M (SS 316), investment casting/cast or other alloys;
- Working pressure / temperature (ASME B16.34):
 - » -29°C to 38°C: 1,480.8 PSI (WCB) and 1,440.2 PSI (CF8, CF8M);
 - » 150°C: 1,308.2 PSI (WCB) and 1,073.3 PSI (CF8, CF8M).

STANDARDS:

- Construction: API 594;
- Face-to-face: API 594;
- Ends: Flanges ASME/ANSI B16.5;
- Finishing of flange faces: MSS-SP6, surface roughness 63 uin or as per customer request;
- Test Standard: API 598.

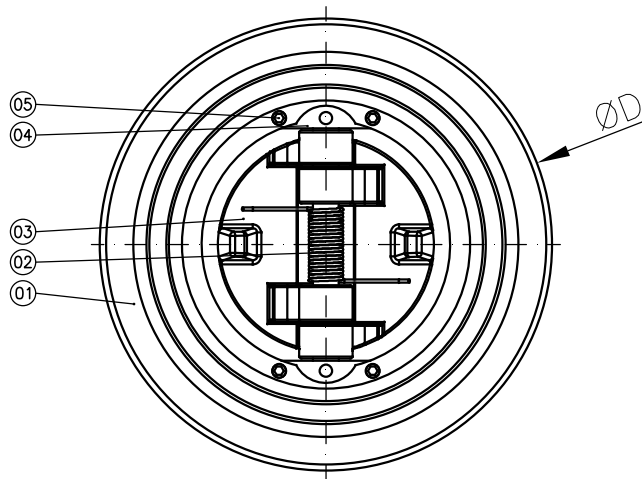
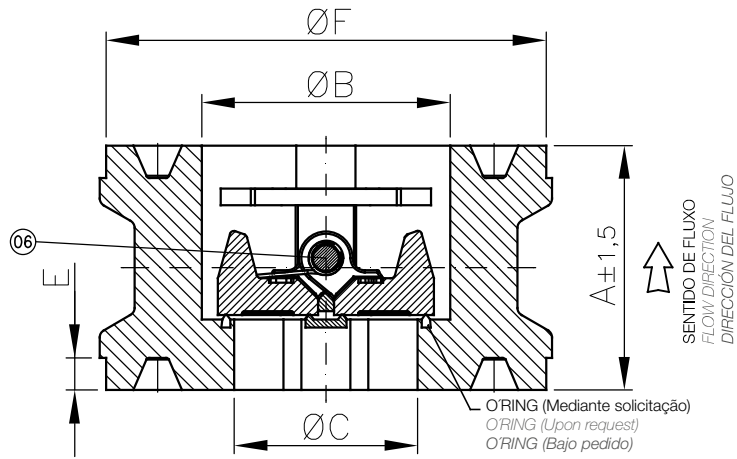
ESPECIFICACIONES:

- Válvula de retención tipo wafer;
- Pasaje unidireccional;
- Capleta doble;
- Sello: resilientes (en Viton) o metálicos;
- Para aplicación química, petroquímica, petrolífera e industrial;
- En acero carbono ASTM A 216 Gr. WCB; acero inoxidable ASTM A 351 Gr. CF8 (SS 304), ASTM A 351 Gr. CF8M (SS 316), microfundido/fundido u otras aleaciones;
- Presión / temperatura de trabajo (ASME B16.34):
 - » -29°C a 38°C: 1.480,8 PSI (WCB) e 1.440,2 PSI (CF8, CF8M);
 - » 150°C: 1.308,2 PSI (WCB) e 1.073,3 PSI (CF8, CF8M).

NORMAS Y PATRONES:

- Construcción: API 594;
- Cara a cara: API 594;
- Extremos: Bidas ASME/ANSI B16.5;
- Acabado de las caras de las bridas: MSS-SP6, rugosidad superficial 63 uin o según pedido del cliente;
- Norma de prueba: API 598.





POS. POS./ POS.	DENOMINAÇÃO DESCRIPTION / DENOMINACIÓN
01	CORPO / BODY / CUERPO
02	MOLA / SPRING / RESORTE
03	PORTINHOLA / SWING / CAPLETA
04	PARAFUSO ALLEN S/ CABEÇA / ALLEN SCREW WITHOUT HEAD / TORNILLO ALLEN SIN CABEZA
05	PLACA DE FIXAÇÃO / FIXING PLATE / PLATO DE FIJACIÓN
06	PINO / PIN / ALFILER

DIMENSÕES - PESOS DIMENSIONS - WEIGHT / DIMENSIONES - PESOS								
LUG DUPLA PORTINHOLA DOUBLE SWING LUG / LUG CAPLETA DOBLE								
DN DN / DN		A	$\varnothing B$	$\varnothing C$	$\varnothing D$	E	$\varnothing F$	Peso (kg) Weight (kg) Peso (kg)
Polegada Inch / Pulgada	mm mm / mm							
2"	50	60,0	61,0	45,0	111,0	7,92	108,0	2,7
3"	80	73,0	89,0	74,0	149,0	7,92	146,0	5,4

