

VÁLVULA DUPLA ESFERA

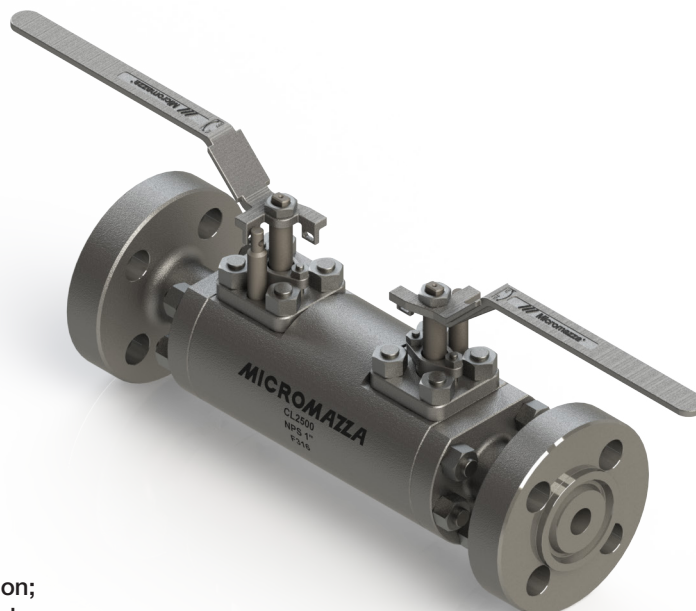
Double Block Valve / Valvula Esfera Doble

MONTAGEM TRUNNION - CL2500 - PASSAGEM PLENA

Trunnion Mount - CL2500 - Full Bore / Montaje Trunnion - CL2500 - Pasaje Total

SÉRIE 575

575 Series / Serie 575



ESPECIFICAÇÕES:

- Válvula de esfera tripartida;
- Haste a prova de expulsão;
- Passagem plena;
- Dupla Esfera com montagem trunnion;
- Vedação: Resiliente ou metal x metal;
- Acionamento por alavanca com 1/4 de volta;
- A válvula pode ser fornecida com acionamento manual, pneumático ou elétrico;
- Para aplicação química, petroquímica, petrolífera e industrial;
- Extremidades Flangeadas;
- Em aço carbono ASTM A 216 GR WCB; aço inox ASTM A 351 GR CF8 (SS 304), ASTM A 351 GR CF8M (SS 316), microfundido/fundido ou outras ligas;
- Pressão / temperatura de trabalho - Classe 2500 - ASME B16.34;
- Pode ser fornecida para aplicação com baixas emissões fugitivas;
- Com aterramento eletrostático;
- Fornecida com anéis de vedação das extremidades (simple pistão efeito) e anéis de vedações internos (duplo pistão efeito).

NORMAS E PADRÕES:

- Construção: API 6D, ASME B16.34, ISO 17292;
- Face-a-face: Padrão Micromazza;
- Extremidades: Flanges RTJ conf. ASME/ANSI B16.5 CL2500;
- Acabamento das faces dos flanges: MSS-SP6, rugosidade superficial 63 µm, ou conforme solicitação do cliente;
- Norma de Teste: API 6D, ISO 5208, API 598;
- Testes complementares: Fire-safe ISO 10497; Baixas emissões fugitivas ISO 15848 1 & 2.

SPECIFICATIONS:

- Three-way ball valve;
- Anti blow-out stem;
- Full bore;
- Double block with trunnion mount;
- Seal: Resilient or metal x metal;
- Lever-driven 1/4 turn;
- Valve can be supplied with manual, pneumatic or electric drive;
- For chemical, petrochemical, oil, and industrial application;
- Flanged ends;
- Made of carbon steel ASTM A 216 Gr WCB; stainless steel ASTM A 351 GR CF8 (SS 304), ASTM A 351 GR CF8M (SS 316), investment casting / cast or other alloys;
- Working pressure / temperatures - Class 2500 - ASME B16.34;
- Can be provided for application with low fugitive emissions;
- With electrostatic grounding;
- Provided with rings sealing the ends (single piston effect) and rings of internal seals (double piston effect).

STANDARDS:

- Construction: API 6D, ASME B16.34, ISO 17292;
- Face to face: Micromazza standar;
- Ends: RTJ flanged per ASME B16.5 CL2500;
- Finishing of flange faces: MSS-SP6, surface roughness 63 µm, or as per customer request;
- Testing standards: API 6D, ISO 5208, API 598;
- Complementary tests: Fire-Safe ISO 10497; Low Fugitive Emissions ISO 15848-1 & 2.

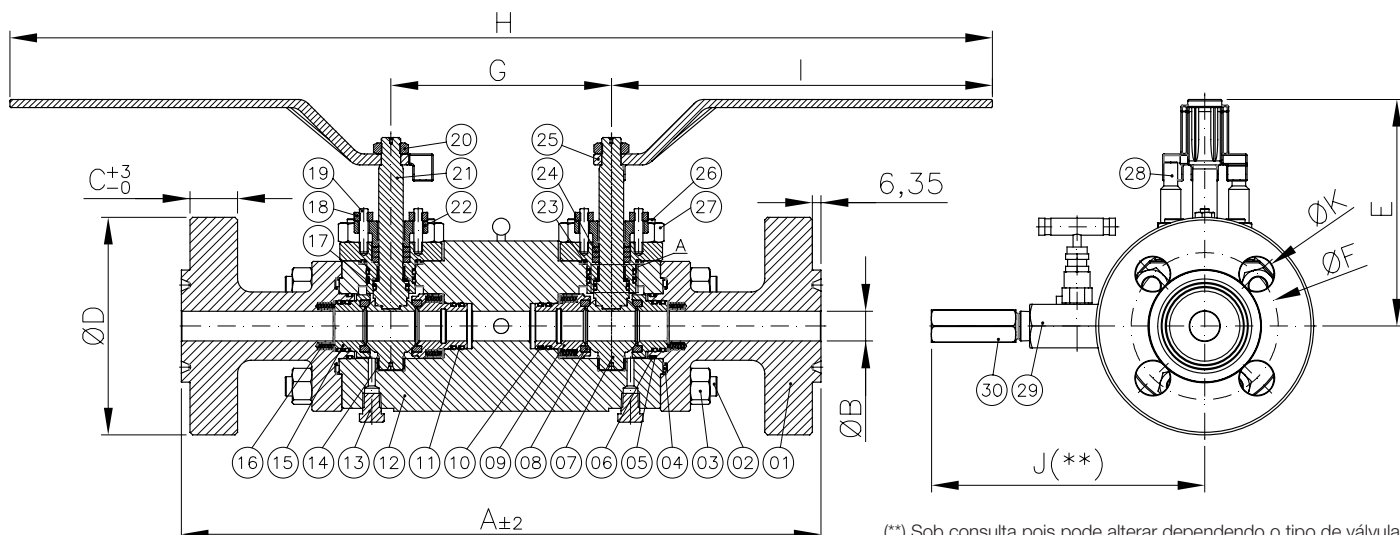
ESPECIFICACIONES:

- Válvula de esfera tripartita;
- Vástago a prueba de expulsión;
- Pasaje total;
- Doble Esfera con montaje trunnion;
- Sello: Resiliente o metal x metal;
- Accionamiento por palanca con 1/4 de vuelta;
- La válvula puede ser suministrada con manual, neumático o de accionamiento eléctrico;
- Para aplicación química, petroquímica, petrolífera e industrial;
- Extremidades bridadas;
- En acero al carbono ASTM A 216 Gr WCB; Acero inoxidable ASTM A 351 GR CF8 (SS 304), ASTM A 351 GR CF8M (SS 316), microfundido / otras aleaciones;
- Presión de trabajo / temperatura - Classe 2500 - ASME B16.34;
- Se puede proporcionar para aplicaciones con bajas emisiones fugitivas;
- Con puesta a tierra electrostática;
- Provisto de anillos de sellado de los extremos (efecto de un solo pistón) y los anillos de sellos internos (efecto de doble pistón).

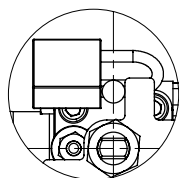
NORMAS Y PATRONES:

- Construcción: API 6D, ASME B16.34, ISO 17292;
- Distancia cara a cara: Patrón Micromazza;
- Extremidades: bridas RTJ según ASME/ANSI B16.5 CL 2500;
- Acabado de las caras de las bridas: MSS-SP6, rugosidad superficial 63 µm, o según solicitud del cliente;
- Norma de pruebas: API 6D, ISO 5208, API 598;
- Ensayos complementarios: Fire-Safe ISO 10497; Bajas emisiones fugitivas ISO 15848-1 y 2.

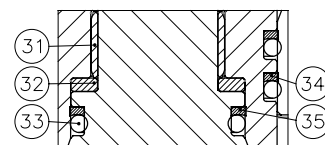




(**) Sob consulta pois pode alterar dependendo o tipo de válvula para bloqueio.
 (**)*On request as it can change depending on the type of valve for blocking.*
 (**)*Bajo pedido ya que puede cambiar según el tipo de válvula a bloquear.*



*Trava para cadeado (item opcional): fornecido sob solicitação.
 **Latch lock (optional item): supplied under request.*
 *Traba de bloqueo (artículo opcional): suministrado bajo pedido.



DETALHE A
 DETAIL A
 DETALLE A

POS. POS. / POS.	DENOMINAÇÃO DESCRIPTION / DENOMINACIÓN
01	TAMPA / CAP / TAPA
02	PRISIONEIRO / STUD / ESPÁRRAGO
03	PORCA SEXTAVADA / HEXAGONAL NUT / TUERCA HEXAGONAL
04	JUNTA CORPO/TAMPA* / BODY GASKET/CAP* / JUNTA CUERPO-TAPA*
05	ANEL ANTI-EXTRUSÃO* / ANTI-EXTRUSION RING* / ANILLO ANTIEXTRUSIÓN*
06	O'RING* / O-RING* / O'RING*
07	ESFERA / BALL / ESFERA
08	SEDE* / SEAT* / INSERTO*
09	ANEL DUPLO PISTÃO EFEITO* / PISTON RING DOUBLE EFFECT* / PISTON ANILLO DOBLE EFECTO*
10	O'RING* / O-RING* / O'RING*
11	ANEL ANTI-EXTRUSÃO* / ANTI-EXTRUSION RING* / ANILLO ANTIEXTRUSIÓN*
12	CORPO / BODY / CUERPO
13	BUJÃO SEXTAVADO / HEXAGONAL PLUG / TAPÓN HEXAGONAL
14	MANCAL AUTOLUBRIFICANTE / SELF-LUBRICATING BEARING / RODAMIENTO AUTOLUBRICANTE
15	ANEL SIMPLES PISTÃO EFEITO* / SIMPLE EFFECT PISTON RING* / ANILLO SIMPLES PISTÓN EFECTO*
16	MOLA* / SPRING* / RESORTE*
17	O'RING* / O-RING* / O'RING*
18	PORCA SEXTAVADA / HEXAGONAL NUT / TUERCA HEXAGONAL
19	PRISIONEIRO / STUD / ESPÁRRAGO

POS. POS. / POS.	DENOMINAÇÃO DESCRIPTION / DENOMINACIÓN
20	PORCA SEXTAVADA / HEXAGONAL NUT / TUERCA HEXAGONAL
21	HASTE / STEM / VÁSTAGO
22	PREME GAXETA / GLAND / PRENSA ESTOPA
23	JUNTA* / GASKET* / JUNTA*
24	GAXETA* / PACKING* / EMPAQUETADURA*
25	ALAVANCA / LEVER / PALANCA
26	PRISIONEIRO / STUD / ESPÁRRAGO
27	PORCA SEXTAVADA / HEXAGONAL NUT / TUERCA HEXAGONAL
28	BATENTE / FLAP / SOLAPA
29	VÁLVULA DE BLOQUEIO (**)/ VALVE BLOCK (**)/ VÁLVULA DE BLOQUEO (**)
30	VÁLVULA DE SEGURANÇA / SAFETY VALVE / VÁLVULA DE SEGURIDAD
31	MANCAL AUTOLUBRIFICANTE / SELF-LUBRICATING BEARING / RODAMIENTO AUTOLUBRICANTE
32	ANEL DA HASTE / STEM RING / ANILLO DEL VÁSTAGO
33	O'RING* / O-RING* / O'RING*
34	ANEL ANTI-EXTRUSÃO* / ANTI-EXTRUSION RING* / ANILLO ANTIEXTRUSIÓN*
35	ANEL ANTI-EXTRUSÃO* / ANTI-EXTRUSION RING* / ANILLO ANTIEXTRUSIÓN*

*Disponível para reposição.
 **Available for replacement / *Disponibile para reposición*
 (**) Válvula de bloqueio pode ser do tipo esfera flutuante ou do tipo agulha.
 (**)*Block valve can be either floating ball type or needle type. /*
 (**)*La válvula de retención puede ser del tipo de esfera flotante o del tipo de aguja.*

DIMENSÕES - PESOS DIMENSIONS - WEIGHT / DIMENSIONES - PESOS															
DUPLA ESFERA DOUBLE BLOCK - FULL BORE / DOBLE ESFERA - PASAJE TOTAL															
DN DN / DN	Polegada Inch / Pulgada	mm mm / mm	A	ØB	C	ØD	E	ØF	ØG	H	I	J	ØK		Peso (kg) c/ Alavanca Weight with Lever(kg) Peso (kg) con Palanca
													Diâm. Furos Holes Diameter / Diámetro agujeros	Qtde. Furos Qty of Holes / Cantidad agujeros	
3/4"	20	421,0	19,0	31,8	140,0	157,8	95,2	148,0	708,0	280,0	-	22,2	04	27,0	
1"	25	470,0	22,0	35,0	160,0	166,5	108,0	162,0	722,0	280,0	-	25,4	04	40,5	