

VÁLVULA DUPLA ESFERA

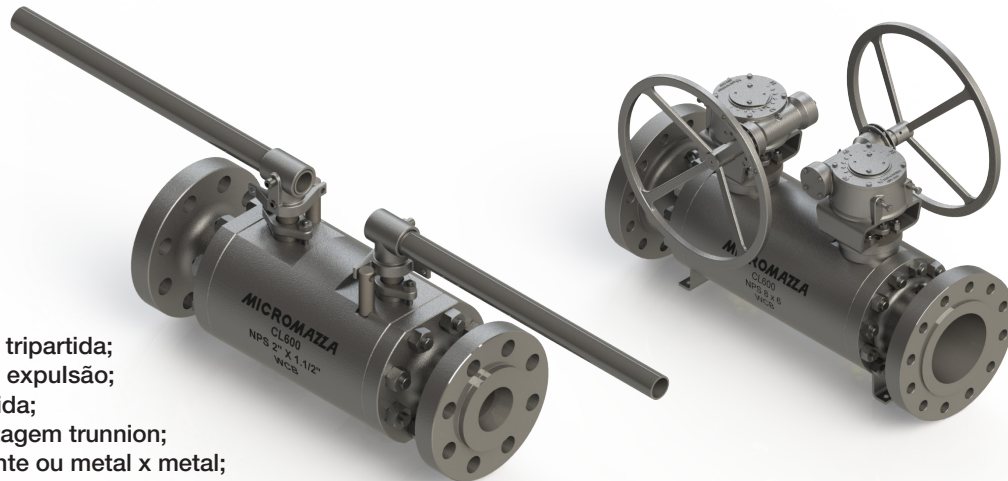
Double Block Valve / Valvula Esfera Doble

MONTAGEM TRUNNION - CL600 - PASSAGEM REDUZIDA

Trunnion Mount - CL600 - Reduced Bore / Montaje Trunnion - CL600 - Pasaje Reducido

SÉRIE 297

297 Series / Serie 297



ESPECIFICAÇÕES:

- Válvula de esfera tripartida;
- Haste a prova de expulsão;
- Passagem reduzida;
- Esfera com montagem trunnion;
- Vedação: Resiliente ou metal x metal;
- Acionamento por alavanca com 1/4 de volta;
- A válvula pode ser fornecida com acionamento manual, pneumático ou elétrico;
- Para aplicação química, petroquímica, petrolífera e industrial;
- Extremidades flangeadas;
- Em aço carbono ASTM A 216 GR WCB; aço inox ASTM A 351 GR CF8 (SS 304), ASTM A 351 GR CF8M (SS 316), microfundido/fundido ou outras ligas;
- Pode ser fornecida para aplicação com baixas emissões fugitivas;
- Com aterramento eletrostático;
- Fornecida com anéis de vedação das extremidades (simple pistão efeito) e anéis de vedações internas (duplo pistão efeito);
- Pressão / temperatura de trabalho (ASME B16.34) de:
 - » -29°C a 38°C: 104,1 kgf/cm² (WCB) e 101,3 kgf/cm² (CF8, CF8M);
 - » 150°C: 92,0 kgf/cm² (WCB) e 75,5 kgf/cm² (CF8, CF8M).

NORMAS E PADRÕES:

- Construção: API 6D, ASME B16.34, ISO 17292;
- Face-a-face: Padrão Micromazza;
- Extremidades: Flanges ASME/ANSI B16.5 CL600;
- Acabamento das faces dos flanges: MSS-SP6, ranhuras concêntricas, 45 a 55 por polegada (Padrão de fornecimento), ou conforme solicitação do cliente;
- Norma de Teste: API 6D, ISO 5208, API 598;
- Testes complementares: Fire-safe ISO 10497; Baixas emissões fugitivas ISO 15848 1 & 2.

SPECIFICATIONS:

- Three-way ball valve;
- Anti blow-out stem;
- Reduced bore;
- Ball with trunnion mount;
- Seal: Resilient or metal x metal;
- Lever-driven 1/4 turn;
- The valve can be supplied with manual actuation, pneumatic or electric;
- For chemical, petrochemical, oil, and industrial application;
- Flanged ends;
- Made of carbon steel ASTM A 216 Gr WCB; stainless steel ASTM A 351 GR CF8 (SS 304), ASTM A 351 GR CF8M (SS 316), investment casting / cast or other alloys;
- Can be provided for application with low fugitive emissions;
- With electrostatic grounding;
- Supplied with end sealing rings (single effect piston) and internal sealing rings (double effect piston);
- Working pressure / temperature (ASME B16.34):
 - » -29°C to 38°C: 1,480.8 PSI (WCB) and 1,440.2 PSI (CF8, CF8M);
 - » 150°C: 1,308.2 PSI (WCB) and 1,073.3 PSI (CF8, CF8M).

STANDARDS:

- Construction: API 6D, ASME B16.34, ISO 17292;
- Face to face: Micromazza standard;
- Ends: ASME/ANSI B16.5 CL600 Flanges;
- End faces finish: MSS-SP6, concentric grooves, 45 to 55 per inch (Supply Standard), or according to customer's request.
- Testing standards: API 6D, ISO 5208, API 598;
- Complementary tests: Fire-Safe ISO 10497; Low Fugitive Emissions ISO 15848-1 & 2;

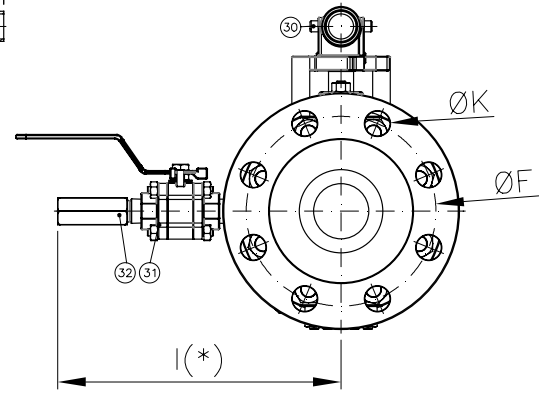
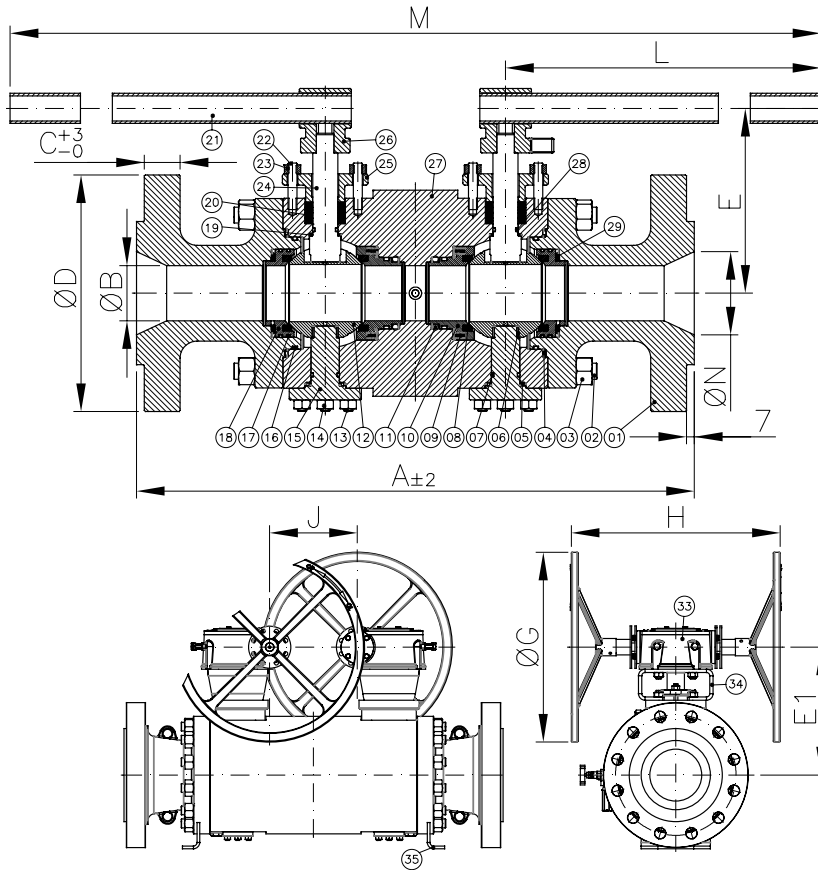
ESPECIFICACIONES:

- Válvula de esfera tripartita;
- Vástago a prueba de expulsión;
- Pasaje reducido;
- Esfera con montaje trunnion;
- Sello: Resiliente o metal x metal;
- Accionamiento por palanca con 1/4 de vuelta;
- La válvula se puede suministrar con accionamiento manual, neumático o eléctrico;
- Para aplicación química, petroquímica, petrolífera e industrial;
- Extremidades bridadas;
- En acero al carbono ASTM A 216 Gr WCB; Acero inoxidable ASTM A 351 GR CF8 (SS 304), ASTM A 351 GR CF8M (SS 316), - microfundido / otras aleaciones;
- Se puede proporcionar para aplicaciones con bajas emisiones fugitivas;
- Con puesta a tierra electrostática;
- Se suministra con retenes finales (pistón de simple efecto) y retenes internos (pistón de doble efecto);
- Presión / temperatura de trabajo (ASME B16.34):
 - » -29°C a 38°C: 1.480,8 PSI (WCB) e 1.440,2 PSI (CF8, CF8M);
 - » 150°C: 1.308,2 PSI (WCB) e 1.073,3 PSI (CF8, CF8M).

NORMAS Y PATRONES:

- Construcción: API 6D, ASME B16.34, ISO 17292;
- Distancia cara a cara: Patrón Micromazza;
- Extremos: bridas ASME/ANSI B16.5 CL600;
- Terminación de las caras de las bridas: MSS-SP6, ranuras concéntricas, 45 a 55 por pulgada (Patrón de Fornecimiento), o conforme solicitud del cliente.
- Norma de pruebas: API 6D, ISO 5208, API 598;
- Ensayos complementarios: Fire-Safe ISO 10497; Bajas emisiones fugitivas ISO 15848-1 y 2;

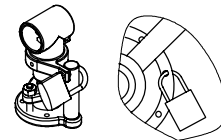




(*) Sob consulta pois pode alterar dependendo o tipo de válvula para bloqueio.

*On request as it can change depending on the type of valve for blocking.

*Bajo pedido ya que puede cambiar según el tipo de válvula a bloquear.



Trava para cadeado (item opcional): fornecido sob solicitação.
 Latch lock (optional item): supplied under request.
 Traba de bloqueo (artículo opcional): suministrado bajo pedido.

POS. POS. / POS.	DENOMINAÇÃO DESCRIPTION / DENOMINACIÓN
01	TAMPA / CAP / TAPA
02	PRISIONEIRO / STUD / ESPÁRRAGO
03	PORCA SEXTAVADA / HEXAGONAL NUT / TUERCA HEXAGONAL
04	JUNTA CORPO/TAMPA* / BODY GASKET/CAP* / JUNTA CUERPO-TAPA*
05	JUNTA DO TRUNNION* / TRUNNION GASKET* / JUNTA DE TRUNNION*
06	MANCAL AUTOLUBRIFICANTE / SELF-LUBRICATING BEARING / RODAMIENTO AUTOLUBRICANTE
07	O'RING* / O-RING* / O'RING*
08	SEDE* / SEAT* / INSERTO*
09	MOLA* / SPRING* / RESORTE*
10	ANEL DUPLO PISTÃO EFEITO* / PISTON RING DOUBLE EFFECT* / PISTON ANILLO DOBLE EFECTO*
11	O'RING* / O-RING* / O'RING*
12	ESFERA / BALL / ESFERA
13	PRISIONEIRO / STUD / ESPÁRRAGO
14	PORCA SEXTAVADA / HEXAGONAL NUT / TUERCA HEXAGONAL
15	EIXO TRUNNION / TRUNNION SHAFT / EJE TRUNNION
16	O'RING* / O-RING* / O'RING*
17	O'RING* / O-RING* / O'RING*
18	ANEL SIMPLES PISTÃO EFEITO* / SIMPLE EFFECT PISTON RING* / ANILLO SIMPLES PISTÓN EFECTO*
19	ANEL DA HASTE / STEM RING / ANILLO DEL VÁSTAGO
20	GAXETA* / PACKING* / EMPAQUETADURA*

POS. POS. / POS.	DENOMINAÇÃO DESCRIPTION / DENOMINACIÓN
21	ALAVANCA - TUBO / LEVER - TUBE / PALANCA - TUBO
22	PRISIONEIRO / STUD / ESPÁRRAGO
23	PORCA SEXTAVADA / HEXAGONAL NUT / TUERCA HEXAGONAL
24	HASTE / STEM / VÁSTAGO
25	PREME GAXETA / GLAND / PRENSA ESTOPA
26	SUPORE PARA ALAVANCA / LEVER BRACKET / SOPORTE DE LA PALACA
27	CORPO / BODY / CUERPO
28	O'RING* / O-RING* / O'RING*
29	MOLA* / SPRING* / RESORTE*
30	PARAFUSO ALLEN S/ CABEÇA / ALLEN SCREW WITHOUT HEAD / TORNILLO ALLEN SIN CABEZA
31	VÁLVULA DE BLOQUEIO (**)/ VALVE BLOCK (**)/ VÁLVULA DE BLOQUEO (**)
32	VÁLVULA DE SEGURANÇA (ALVIO) / SAFETY VALVE / VÁLVULA DE SEGURIDAD
33	CAIXA DE REDUÇÃO / GEARBOX / CAJA DE REDUCCION
34	SUPORE PARA CAIXA DE REDUÇÃO / GEARBOX BRACKET / SOPORTE DE LA CAJA DE REDUCCION
35	SUPORE DE APOIO (***) / WEDGE SUPPORT (***) / SOPORTE DE LA CUÑA (***)

*Disponível para reposição.
 *Available for replacement / *Disponible para reposición
 (**) Válvula de bloqueio pode ser do tipo esfera flutuante ou do tipo agulha.
 (***) Block valve can be either floating ball type or needle type. /
 (***) La válvula de retención puede ser del tipo de esfera flotante o del tipo de aguja.
 (***)Disponível para DN200x150.
 (***)Available for DN200x150 / *Disponible para DN200x150.

DIMENSÕES - PESOS DIMENSIONS - WEIGHT / DIMENSIONES - PESOS

DUPLA ESFERA - PASSAGEM REDUZIDA
 DOUBLE BLOCK - REDUCED BORE / DOBLE ESFERA - PASAJE REDUCIDO

DN DN / DN	Polegada Inch / Pulgada	mm mm / mm	A	ØB	C	ØD	E	E1	ØF	ØG	H	I	J	ØK		L	M	N	Peso (kg) c/ Alavanca Weight with Lever (kg) Peso (kg) con Palanca	Peso (kg) c/ Caixa Weight with gearbox (kg) Peso (kg) con Caja
														Diâm. Furos Holes Diameter / Diámetro agujeros	Qtde. Furos Qty of Holes / Cantidad agujeros					
2" x 1.1/2"	50x40	439,0	38,0	25,4	165,0	141,5	-	127,0	-	-	-	-	-	19,1	08	377,0	901,0	49,0	46,60	-
3" x 2"	80x50	495,0	49,0	31,8	210,0	164,0	-	168,3	-	-	-	-	-	22,2	08	477,0	1114,0	74,0	74,90	-
8" x 6"	200x150	1098,0	150,0	55,6	420,0	-	370,6	349,2	550,0	605,4	-	254,0	-	31,8	12	-	-	-	-	552,10