

# ATUADORES PNEUMÁTICOS - DUPLA AÇÃO - MODELO APDM

PNEUMATIC ACTUATORS - DOUBLE ACTION - APDM SERIES

ACTUADORES NEUMÁTICOS - DOBLE EFECTO - MODELO APDM



Os atuadores dupla ação são aplicados tanto em serviço on-off como em controle. Esse atuador tem uma longa vida de ciclos e pode ser usado em qualquer tipo de válvula rotativa.

## PARAFUSOS BATENTE – AJUSTE DE CURSO

Os parafusos batente são em aço inoxidável e possibilitam a perfeita regulagem da posição aberta e fechada da válvula.

Double action APDM series actuators are designed for use in modulating control and on-off service. These actuators offer a long cycle life and are well suited to operate almost any type of rotary valve. The maximum supply pressure is 10 bar for APDM series.

### STOP SCREW - ADJUSTABLE TRAVEL

Stainless steel stop screws allow open and close position off valve perfect adjustment.

### BEARINGS

Wear resistant bearings reduce friction and expand the life off components.

### TEMPERATURE

The standard construction can be used in temperatures -20... 70°C. High temperature construction can be used in temperatures -20...120°C.

## MANCAIS

Os mancais que são usados nas articulações são extremamente resistentes e diminuem o atrito proporcionando uma vida mais longa para os componentes.

## TEMPERATURA

A construção padrão pode ser aplicada numa temperatura de -20..70°C. A construção de alta temperatura -20..120 °C.

Los actuadores de Doble Efecto son utilizados tanto para servicios de válvulas abre-cierra como para válvulas de control. Este actuador tiene una larga vida en ciclos y puede ser usado en cualquier tipo de válvula rotativa.

### TORNILLOS DE TOPE – AJUSTE DE FIN DE CURSO

Los tornillos de tope son de acero inoxidable y posibilitan la perfecta regulación de la posición abierta o cerrada de la válvula.

### BUJES

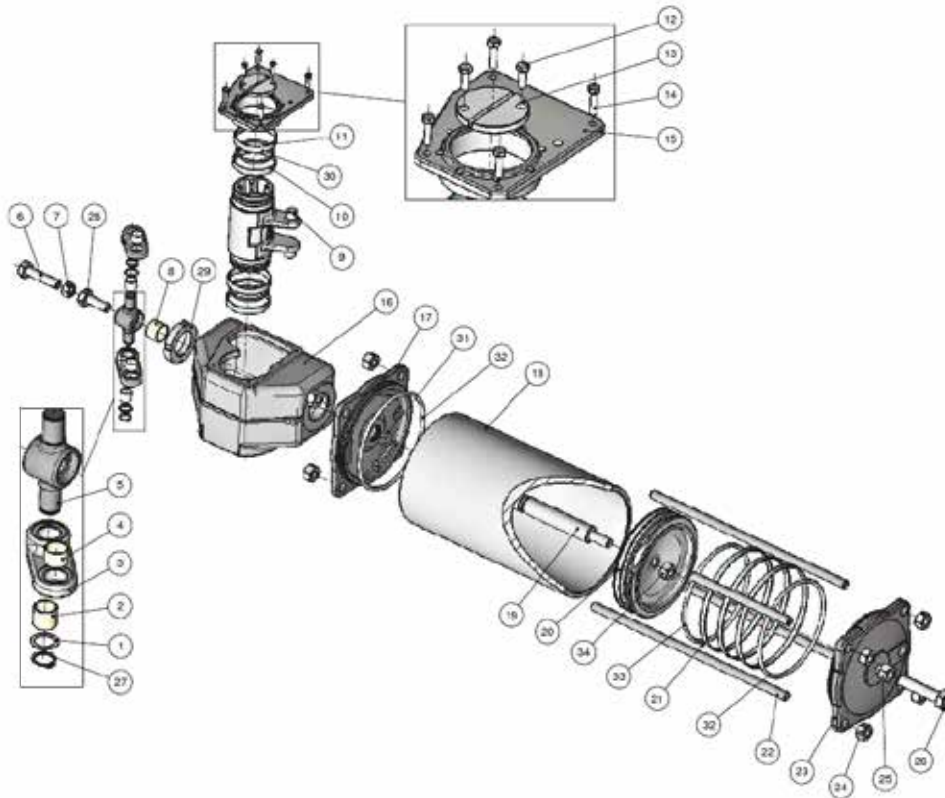
Los bujes utilizados en las articulaciones son extremadamente resistentes y disminuye el rozamiento, proporcionando una vida más duradera para los componentes.

### TEMPERATURA

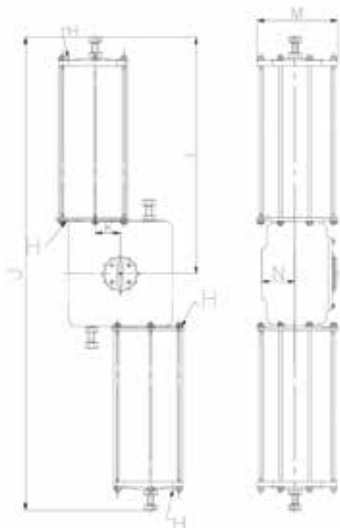
En la construcción estándar puede ser aplicada en el rango de -20 a 70°C. La construcción para altas temperaturas resiste de -20 a 120 °C.

# ATUADOR DUPLA AÇÃO – MODELO APDM

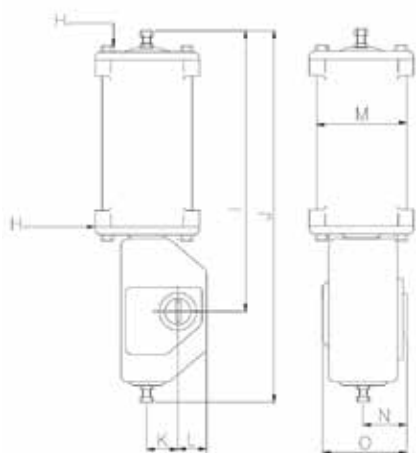
DOUBLE ACTION PNEUMATIC ACTUATORS – APDM SERIES / ACTUADOR DOBLE EFECTO - MODELO APDM



ÍTEM ITEM/ ITEM	DESCRIÇÃO DESCRIPTION / DENOMINACIÓN	MATERIAL MATERIAL / MATERIAL	QTD QTD/ QTD
01	ANEL DE PROTEÇÃO / WASHER / ARANDELA DE PROTECCIÓN	SAE 1020 / STEEL / SAE 1020	2
02	BUCHA MU / BUSHING / BUJE AUTOLUBRICANTE	MU / MU / MU	2
03	BRAÇO DE CONEXÃO / CONNECTION ARM / BRAZO DE CONEXIÓN	WCB / DUCTILE IRON/STEEL / WCB	2
04	BUCHA MU / BUSHING / BUJE AUTOLUBRICANTE	MU / MU / MU	2
05	MANCAL / BEARING UNIT / EJE GUÍA	WCB / DUCTILE IRON/STEEL / WCB	1
06	PARAFUSO SEXTAVADO / STOP SCREW / TORNILLO CABEZA HEXAGONAL	304 / AISI 304 / 304	1
07	PORCA SEXTAVADA / NUT / TUERCA HEXAGONAL	304 / AISI 304 / 304	1
08	FITA GUIA / BEARING STRIP / CINTA GUÍA	PEAD / PE-HD / PEAD	mm
09	ALAVANCA / LEVER ARM / PALANCA	WCB / DUCTILE IRON/STEEL / WCB	1
10	FITA GUIA 10X1,5 / 10X1,5 BEARING STRIP / CINTA GUÍA	PEAD / PE-HD / PEAD	2
11	BUCHA / BUSHING / BUJE	304 / AISI 304 / 304	mm
12	PARAFUSO SEXTAVADO / SCREW / TORNILLO CABEZA HEXAGONAL	ZA 8.8 / STEEL / ZA 8.8	2
13	TAMPA ACIONAMENTO / COVER / TAPA DE ACCIONAMIENTO	SAE 1020 / STEEL / SAE 1020	1
14	PARAFUSO SEXTAVADO / SCREW / TORNILLO CABEZA HEXAGONAL	ZA 8.8 / STEEL / ZA 8.8	4
15	TAMPA DE CAIXA / HOUSING COVER / TAPA DE LA CAJA	GG20 / CAST IRON/STEEL / GG20	1
16	CAIXA / HOUSING / CAJA	GG20 / CAST IRON/STEEL / GG20	1
17	TAMPA INFERIOR / CYLINDER COVER / TAPA INFERIOR	GG40 / DUCTILE IRON / GG40	1
18	CILINDRO APSM10 / APSM10 CYLINDER / CILINDRO	SAE 1020+CROMO / STEEL,HARD CHROME PLATED / SAE 1020+CROMO	1
19	HASTE / PISTON ROD / VÁSTAGO	SAE 1045+CROMO / STEEL, HARD CHROME PLATED / SAE 1045+CROMO	1
20	PISTÃO / PISTON / PISTÓN	GG20 / CAST IRON / GG20	1
21	VEDAÇÃO DO PISTÃO 8X1,5 / 8X1,5 PISTON SEAL / SELLO DEL PISTÓN	PEAD / PE-HD / PEAD	2 / 4
22	TIRANTE / SCREW / TIRANTE	SAE 4140 / STEEL / SAE 4140	4 / 6
23	TAMPA SUPERIOR / CYLINDER BASE / TAPA SUPERIOR	GGG40 / DUCTILE IRON/STEEL / GGG40	1
24	PORCA SEXTAVADA / NUT / TUERCA HEXAGONAL	2H / STEEL / 2H	8 / 12
25	PORCA SEXTAVADA / NUT / TUERCA HEXAGONAL	304 / AISI 304 / 304	1
26	PARAFUSO SEXTAVADO / STOP SCREW / TORNILLO CABEZA HEXAGONAL	304 / AISI 304 / 304	1
27	ANEL ELÁSTICO / RETAINING RING / ANILLO ELÁSTICO	DIN 471 / STEEL / DIN 471	2
28	PARAFUSO SEXTAVADO / SCREW / TORNILLO CABEZA HEXAGONAL	ZA 8.8 / STEEL / ZA 8.8	1
29	PORCA KM / NUT / TUERCA KM	AÇO / STEEL / AÇO	1
30	O-RING / O-RING / O-RING	NITRÍLICA / NITRILU RUBBER / NITRÍLICA	2
31	O-RING / O-RING / O-RING	NITRÍLICA / NITRILU RUBBER / NITRÍLICA	1
32	O-RING / O-RING / O-RING	NITRÍLICA / NITRILU RUBBER / NITRÍLICA	2
33	O-RING / O-RING / O-RING	NITRÍLICA / NITRILU RUBBER / NITRÍLICA	1
34	PORCA SEXTAVADA / NUT / TUERCA HEXAGONAL	2H / STEEL / 2H	1



DIMENSÕES APDM – (502,602) / APDM DIMENSIONS – (502,602) / DIMENSIONES APDM – (502,602)							
ATUADOR ACTUADOR ATUADOR	H (NPT) H (NPT) H (NPT)	I (mm) I (mm) I (mm)	J (mm) J (mm) J (mm)	K (mm) K (mm) K (mm)	M (mm) M (mm) M (mm)	N (mm) N (mm) N (mm)	PESO (Kg) WEIGHT (Kg) PESO (Kg)
APDM502	1"	1480	2960	265	610	280	1665
APDM602	1"	1480	2960	265	725	280	2170



DIMENSÕES APDM – (6...60) / APDM DIMENSIONS – (6...60) / DIMENSIONES APDM – (6...60)									
ATUADOR ACTUATOR ATUADOR	H (NPT) H (NPT) H (NPT)	I (mm) I (mm) I (mm)	J (mm) J (mm) J (mm)	K (mm) K (mm) K (mm)	L (mm) L (mm) L (mm)	M (mm) M (mm) M (mm)	N (mm) N (mm) N (mm)	O (mm) O (mm) O (mm)	PESO (Kg) WEIGHT (Kg) PESO (Kg)
APDM6	1/4"	260	385	36	46	90	80	139	7
APDM9	1/4"	315	455	43	50	110	75	134	9
APDM11	3/8"	375	540	51	50	135	80	145	18
APDM13	3/8"	445	635	65	65	175	95	176	30
APDM17	1/2"	206	110	78	70	215	110	206	58
APDM20	1/2"	575	840	97	80	215	125	240	60
APDM25	1/2"	710	1040	121	110	265	160	298	105
APDM32	3/4"	910	1330	153	120	395	200	375	230
APDM40	3/4"	1150	1660	194	185	505	220	445	390
APDM50	1"	1350	1970	242	195	610	270	545	750
APDM60	1"	1390	2060	242	195	725	270	543	1080

INFORMAÇÕES TÉCNICAS / TECHNICAL DATA / INFORMACIONES TÉCNICAS				
ATUADOR ACTUATOR ATUADOR	DIAM.CILINDRO (mm) CYLINDER DIAM. (mm) DIAM.CILINDRO (mm)	VOLUME (dm <sup>3</sup> ) VOLUME (dm <sup>3</sup> ) VOLUME (dm <sup>3</sup> )	DIAM.MAX.DO EIXO (mm) MAX. SHAFT BORE (mm) DIAM.MAX. DO EIXO (mm)	PRESSÃO MAX. ALIMENTAÇÃO (bar) PRESSURE MAX. (bar) PRESSÃO MAX. ALIMENTAÇÃO (bar)
APDM6	80	0,33	25	10
APDM9	100	0,60	35	10
APDM11	125	1,10	40	10
APDM13	160	2,30	55	10
APDM17	200	4,30	55	10
APDM20	200	5,40	70	10
APDM25	250	10,50	95	10
APDM32	315	21,00	105	10
APDM40	400	43,00	120	10
APDM50	500	84,00	135	10
APDM60	600	121	135	8,5
APDM502	500	195	180	10
APDM602	600	282	180	8,5

ATUADOR / ACTUATOR / ATUADOR	TORQUE NM / TORQUE NM / TORQUE NM						
	3.0 bar	4.0bar	5.0bar	6.0bar	7.0bar	8.0bar	10.0bar
APDM6	45	60	75	90	100	114	140
APDM9	85	115	145	175	205	230	290
APDM11	160	220	270	330	375	420	530
APDM13	330	460	565	675	790	900	1100
APDM17	620	850	1040	1260	1570	1750	2240
APDM20	750	1030	1290	1550	1780	2030	2540
APDM25	1450	2010	2500	3000	3450	3940	4920
APDM32	2890	4000	5000	6000	7000	8000	10000
APDM40	6100	8290	10310	12290	14300	16300	20400
APDM50	11770	16290	20210	24190	28100	32100	40100
APDM60	17330	23710	29580	35320	41190	47000	-----
APDM502	26540	36290	44790	54500	63000	72000	90000
APDM602	38200	52200	65110	77710	90490	103400	-----

