

VÁLVULA RETENÇÃO CL2500

CL2500 Check Valve / Válvula de retención CL2500

TIPO LUG - DUPLA PORTINHOLA

Lug Type- Double Swing

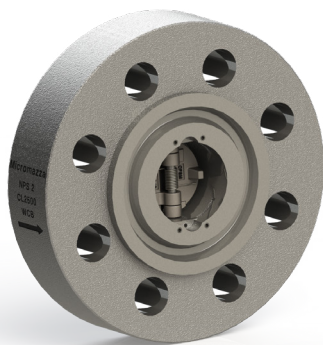
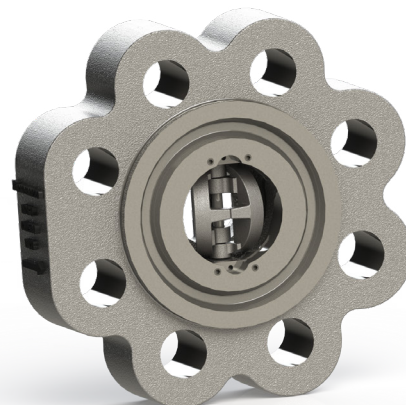
Tipo Lug - Capleta Doble

SÉRIE 990

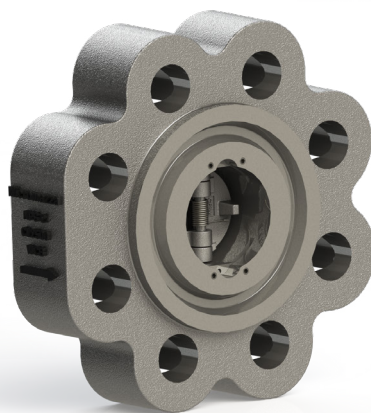
990 Series / Serie 990



ABERTA
OPEN
ABIERTO



FECHADA
CLOSED
CERRADO



ESPECIFICAÇÕES:

- Válvula de retenção tipo lug;
- Passagem unidirecional;
- Dupla portinhola;
- Vedação: resiliante (em Viton) ou Metálica;
- Para aplicação química, petroquímica, petrolífera e industrial;
- Em aço carbono forjado ASTM A 105; aço inox forjado ASTM A 182 GR F304 (SS304); ASTM A 182 GR F316 (SS316) ou outras ligas;
- Para DN50: também fornecido em aço carbono ASTM A 216 Gr. WCB; aço inox ASTM A 351 Gr. CF8 (SS 304), ASTM A 351 Gr. CF8M (SS 316), microfundido/fundido ou outras ligas;
- Pressão / temperatura de trabalho (ASME B16.34) de:
 - » -29°C a 38°C: 434,0 kgf/cm² (WCB) e 422,0 kgf/cm² (CF8, CF8M);
 - » 150°C: 383,1 kgf/cm² (WCB) e 314,6 kgf/cm² (CF8, CF8M).

NORMAS E PADRÕES:

- Construção: API 594;
- Face-a-face: API 594;
- Extremidades: Flanges ASME/ANSI B16.5 CL2500;
- Acabamento das faces dos flanges: MSS-SP6, ranhuras concêntricas, 45 a 55 por polegada (Padrão de fornecimento), ou conforme solicitação do cliente;
- Norma de Teste: API 598.

SPECIFICATIONS:

- Lug type check valve;
- Unidirectional passage;
- Double swing;
- For chemical, petrochemical, oil and industrial applications;
- Seal: resilient (in Viton) or metallic;
- Made of ASTM A 105 forged carbon steel; ASTM A 182 GR F304 (SS304) forged stainless steel; ASTM A 182 F316 (SS316) or other alloys;
- For DN50: also supplied in carbon steel ASTM A 216 Gr. WCB; stainless steel ASTM A 351 Gr. CF8 (SS 304), ASTM A 351 Gr. CF8M (SS 316), investment casting/cast or other alloys;
- Working pressure / temperature (ASME B16.34):
 - » -29°C a 38°C: 6.171,4 PSI (WCB) and 6.002,2 PSI (CF8, CF8M);
 - » 150°C: 5.447,6 PSI (WCB) and 4.473,0 PSI (CF8, CF8M).

STANDARDS:

- Construction: API 594;
- Face-to-face: API 594;
- Ends: Flanges ASME/ANSI B16.5 CL2500;
- Finishing of flange faces: MSS-SP6, concentric grooves, 45 to 55 per inch (Standard supply), or as requested by the customer;
- Test Standard: API 598.

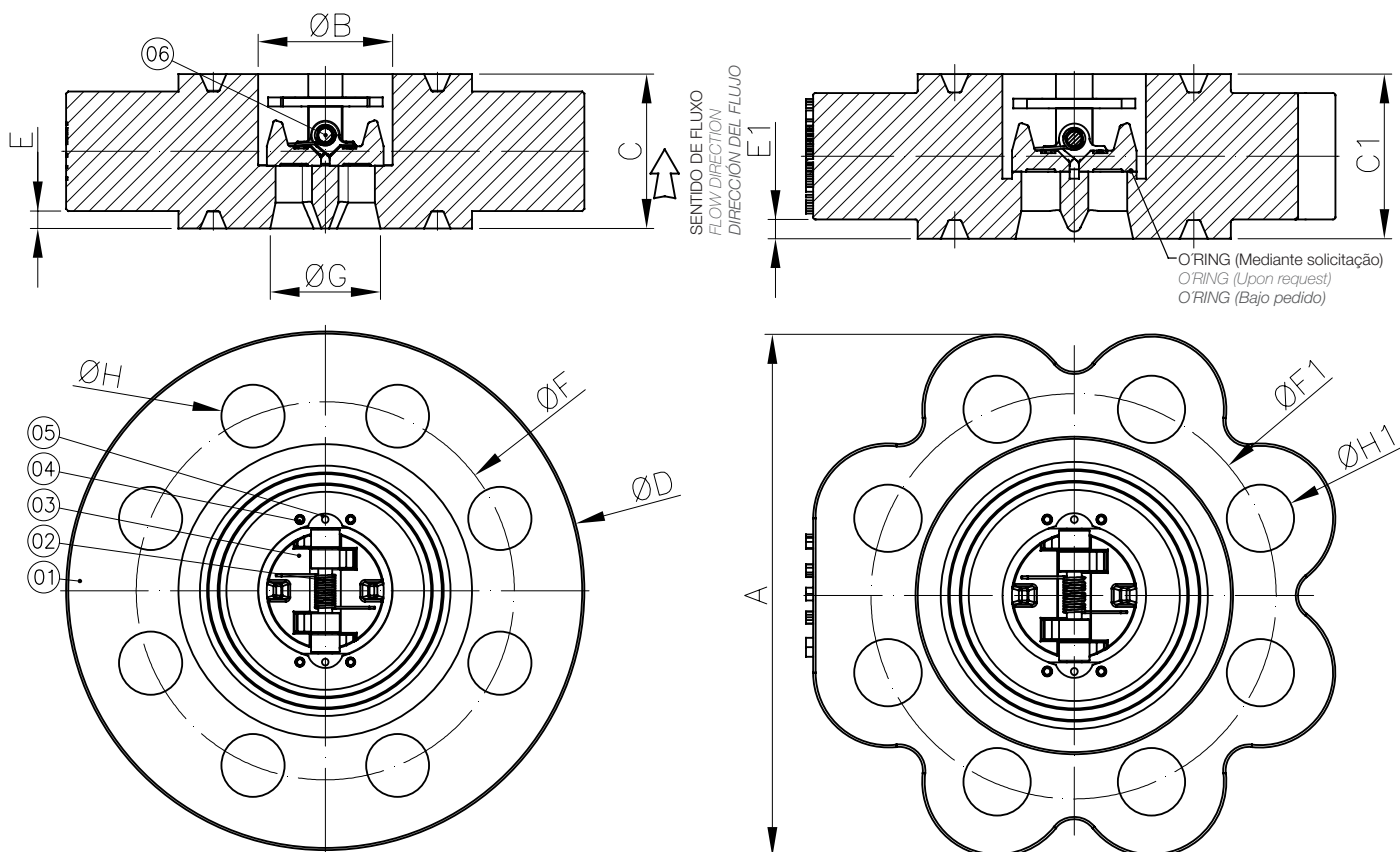
ESPECIFICACIONES:

- Válvula de retención tipo lug;
- Pasaje unidireccional;
- Capleta doble;
- Para aplicación química, petroquímica, petrolífera e industrial;
- Sello: resiliante (en Viton) o metálicos;
- En acero carbono forjado ASTM A 105; acero inoxidable forjado ASTM A 182 GR F304 (SS 304); ASTM A 182 F316 (SS 316), u otras aleaciones;
- Para DN50: también suministrado en acero al carbono ASTM A 216 Gr. WCB; acero inoxidable ASTM A 351 Gr. CF8 (SS 304), ASTM A 351 Gr. CF8M (SS 316), microfundido/fundido u otras aleaciones;
- Presión / temperatura de trabajo (ASME B16.34):
 - » -29°C a 38°C: 6.171,4 PSI (WCB) e 6.002,2 PSI (CF8, CF8M);
 - » 150°C: 5.447,6 PSI (WCB) e 4.473,0 PSI (CF8, CF8M).

NORMAS Y PATRONES:

- Construcción: API 594;
- Cara a cara: API 594;
- Extremos: Bidas ASME/ANSI B16.5 CL2500;
- Acabado de las caras de las bridas: MSS-SP6, ranuras concéntricas, 45 a 55 por pulgada (Estándar de suministro), o según solicitud del cliente;
- Norma de prueba: API 598.





FORJADO
FORGED
FORJADO

MICROFUNDIDO/FUNDIDO
INVESTMENT CASTING/CAST
MICROFUNDIDO/FUNDIDO

POS. POS./ POS.	DENOMINAÇÃO DESCRIPTION / DENOMINACIÓN
01	CORPO / BODY / CUERPO
02	MOLA / SPRING / RESORTE
03	PORTINHOLA / SWING / CAPLETA
04	PARAFUSO ALLEN S/ CABEÇA / ALLEN SCREW WITHOUT HEAD / TORNILLO ALLEN SIN CABEZA
05	PLACA DE FIXAÇÃO / FIXING PLATE / PLATO DE FIJACIÓN
06	PINO / PIN / ALFILER

DIMENSÕES - PESOS DIMENSIONS - WEIGHT / DIMENSIONES - PESOS																
LUG DUPLA PORTINHOLA DOUBLE SWING LUG / LUG CAPLETA DOBLE																
DN DN / DN		A	ØB	C	C1	ØD	E	E1	ØF	ØF1	ØG	ØH		ØH1		Peso (kg) Weight (kg) Peso (kg)
Polegada Inch / Pulgada	mm mm / mm											Diâm. Diameter / Diámetro	Qtde. Qty. Cantidad	Diâm. Diameter / Diámetro	Qtde. Qty. Cantidad	
2"	50	222,0	61,0	70,0 ±1,5	70,0 ±1,5	235,0	7,9	8,1	171,4	171,4	50,0	28,6	08	28,6	08	16,5
6"	150	455,0	168,0	-	159,0 ±1,5	-	-	12,7	-	368,3	148,4	-	-	54,0	08	135,0
8"	200	-	210,0	206,0 ±2	-	552,0	14,3	-	438,2	-	162,0	54,0	12	-	-	278,8
12"	300	-	300,0	305,0 ±3	-	762,0	17,5	-	619,1	-	220,0	73,0	12	-	-	805,5

