

VÁLVULA ESFERA TRIPARTIDA

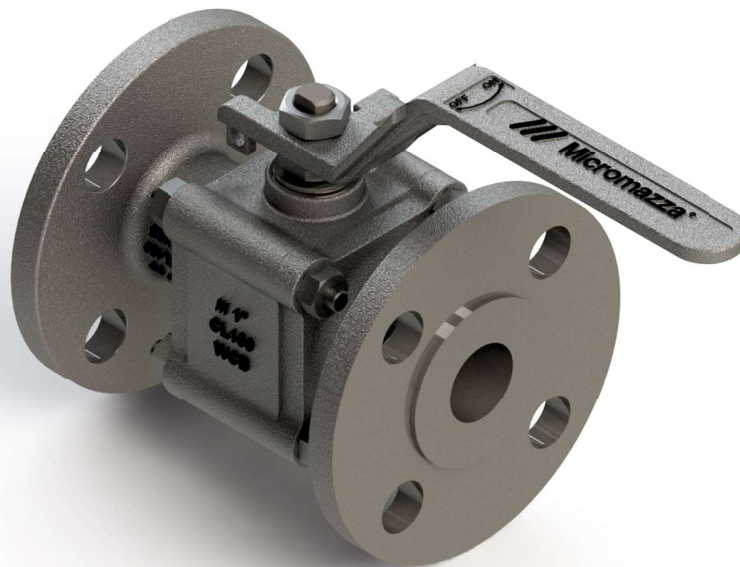
Three-Way Ball Valve / Válvula Esfera Tripartita

MONTAGEM FLUTUANTE - CL150 - PASSAGEM PLENA

Floating Mount - CL150 Flanged - Full Bore / Montaje Flotante - CL150 Bridada - Pasaje Total

SÉRIE 335

335 Series / Serie 335



ESPECIFICAÇÕES:

- Válvula esfera tripartida;
- Haste à prova de expulsão;
- Passagem plena;
- Esfera com montagem flutuante;
- Vedação: Resiliente ou Metal x Metal;
- Acionamento por alavanca com 1/4 de volta;
- A válvula pode ser fornecida com acionamento manual, pneumático ou elétrico;
- Para aplicações químicas, petroquímica, petrolífera e industrial;
- Extremidade flangeada;
- Em aço carbono ASTM A 216 GR WCB; aço inox ASTM A 351 GR CF8 (SS 304), ASTM A 351 GR CF8M (SS 316), microfundido/fundido ou outras ligas;
- Pode ser fornecida para aplicações com baixas emissões fugitivas;
- Com aterramento eletrostático.
- Pressão / temperatura de trabalho (ASME B16.34) de:
 - » -29°C a 38°C: 20,0 kgf/cm² (WCB) e 19,4 kgf/cm² (CF8, CF8M);
 - » 150°C: 16,1 kgf/cm² (WCB) e 14,5 kgf/cm² (CF8, CF8M).

NORMAS E PADRÕES:

- Construção: ISO 17292 / ASME B16.34 / ABNT NBR 15827;
- Face-a-face: ASME B16.10;
- Extremidade: Flanges ANSI/ASME B16.5 CL150;
- Acabamento das faces dos flanges: MSS-SP6, ranhuras concêntricas, 45 a 55 por polegada (Padrão de fornecimento), ou conforme solicitação do cliente;
- Teste: API 6D e ISO 17292;
- Testes complementares: Fire-safe ISO 10497; Baixas emissões fugitivas ISO 15848-1 & 2.

SPECIFICATIONS:

- Three-way ball valve;
- Anti blow-out stem;
- Full bore;
- Seal: resilient or Metal/Metal;
- Lever operated, 1/4 turn;
- The valve can be supplied with manual, pneumatic or electric drive;
- For chemical, petrochemical, oil and industrial application;
- Flanged ends;
- Made of ASTM A 216 GR WCB carbon steel, ASTM A 351 GR CF8 (SS 304) stainless steel; ASTM A 351 GR CF8M (SS 316), investment casting or other alloys;
- Can be supplied for applications with low fugitive emissions;
- With electrostatic grounding;
- Working pressure / temperature (ASME B16.34):
 - » -29°C to 38°C: 284,3 PSI (WCB) and 275,6 PSI (CF8, CF8M);
 - » 150°C: 229,2 PSI (WCB) and 206,0 PSI (CF8, CF8M).

STANDARDS:

- Construction: ISO 17292 / ASME B16.34;
- Face-to-face: ASME B16.10;
- End: flanges ANSI/ASME B16.5 CL150;
- Flange face finish: MSS-SP6, concentric grooves, 45 to 55 per inch (Supply standard) or per customer's request;
- Testing: API 6D and ISO 17292;
- Complementary tests: Fire-safe ISO 10497; Low fugitive emissions ISO 15848-1 & 2.

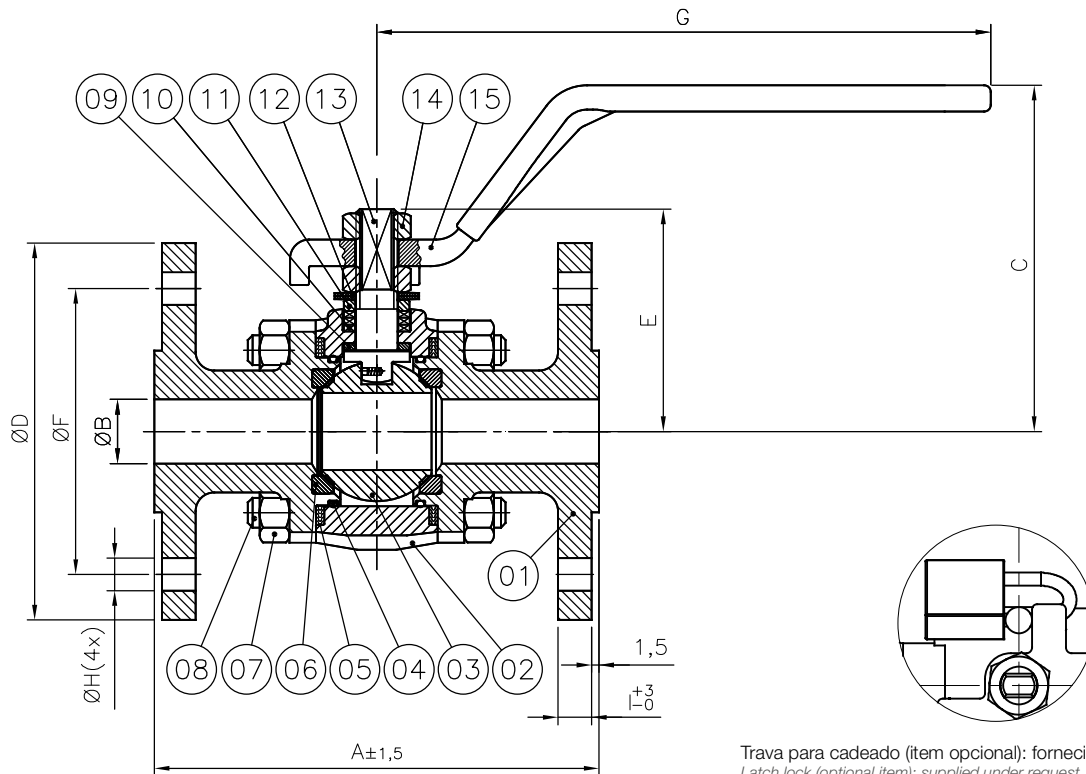
ESPECIFICACIONES:

- Válvula esfera tripartita;
- Vástago a prueba de expulsión;
- Pasaje total;
- Esfera con montaje flotante;
- Sello: Resiliente o metal - metal;
- Accionamiento por palanca con 1/4 de vuelta;
- La válvula puede ser suministrada con manual, neumático o eléctrico de la impulsión.
- Para aplicación química, petroquímica, petrolífera e industrial;
- Extremidades con Bridas;
- En acero carbono ASTM A 216 GR WCB, acero inoxidable ASTM A 351 GR CF8 (SS 304); ASTM A 351 GR CF8M (SS 316), microfundido u otras aleaciones;
- Puede suministrarse para aplicaciones con bajas emisiones fugitivas;
- Con puesta a tierra electrostática;
- Presión / temperatura de trabajo (ASME B16.34):
 - » -29°C a 38°C: 284,3 PSI (WCB) e 275,6 PSI (CF8, CF8M);
 - » 150°C: 229,2 PSI (WCB) e 206,0 PSI (CF8, CF8M).

NORMAS Y PATRONES:

- Construcción: ISO 17292 / ASME B16.34;
- Distancia Cara a cara: ASME B16.10;
- Extremidad: Bridas ANSI/ASME B16.5 CL 150;
- Terminación de las caras de las bridas: MSS-SP6, ranuras concéntricas, 45 a 55 por pulgada (Patrón de Fornecimiento), o conforme solicitud del cliente;
- Prueba: API 6D e ISO 17292;
- Ensayos complementarios: Fire-safe ISO 10497; Bajas emisiones fugitivas ISO 15848-1 y 2.





Trava para cadeado (item opcional): fornecido sob solicitação.
 Latch lock (optional item): supplied under request.
 Traba de bloqueo (artículo opcional): suministrado bajo pedido.

| POS. POS./ POS. | DENOMINAÇÃO DESCRIPTION / DENOMINACIÓN |
|--------------------|--|
| 01 | CORPO / BODY / CUERPO |
| 02 | TAMPA / CAP / TAPA |
| 03 | ESFERA / BALL / ESFERA |
| 04 | O'RING* / O-RING* / O'RING* |
| 05 | JUNTA CORPO/TAMPA* / BODY/CAP* GASKET / JUNTA CUERPO-TAPA* |
| 06 | SEDE* / SEAT* / INSERTO* |
| 07 | PORCA SEXTAVADA / HEXAGONAL NUT / TUERCA HEXAGONAL |
| 08 | PRISIONEIRO / STUD / ESPÁRRAGO |
| 09 | ANEL DA HASTE / STEM RING / ANILLO DEL VÁSTAGO |
| 10 | GAXETA* / PACKING* / EMPAQUETADURA* |
| 11 | PREME GAXETA / GLAND / PRENSA ESTOPA |
| 12 | MOLA PRATO / SPRING / RESORTE PLATILLO |
| 13 | HASTE / STEM / VÁSTAGO |
| 14 | PORCA SEXTAVADA / HEXAGONAL NUT / TUERCA HEXAGONAL |
| 15 | ALAVANCA / LEVER / PALANCA |

*Disponível para reposição
 *Available for replacement / *Disponible para reposición

| DIMENSÕES - PESOS DIMENSIONS - WEIGHT / DIMENSIONES - PESOS | | | | | | | | | | | |
|--|---------------|-------|------|-------|-------|------|------|-------|------|------|---|
| TRIPARTIDA PASSAGEM PLENA THREE-WAY FULL BORE / TRIPARTITA PASAJE TOTAL | | | | | | | | | | | |
| DN DN / DN | | A | ØB | C | ØD | E | ØF | G | ØH | I | Peso c/Alav.(kg) Weight with Lever (kg) Peso (kg) con palanca |
| Polegada Inch / Pulgada | mm mm / mm | | | | | | | | | | |
| 1/2" | 15 | 108,0 | 12,5 | 67,6 | 89,0 | 41,0 | 60,5 | 145,9 | 15,9 | 7,9 | 1,60 |
| 3/4" | 20 | 117,0 | 17,0 | 92,2 | 99,0 | 59,0 | 69,8 | 160,5 | 15,9 | 8,6 | 2,60 |
| 1" | 25 | 127,0 | 24,0 | 97,6 | 108,0 | 63,5 | 79,2 | 160,5 | 15,9 | 9,7 | 3,20 |
| 1.1/2" | 40 | 165,0 | 38,0 | 111,3 | 127,0 | 81,0 | 98,6 | 187,0 | 15,9 | 12,7 | 6,91 |