

# VÁLVULA ESFERA TRIPARTIDA

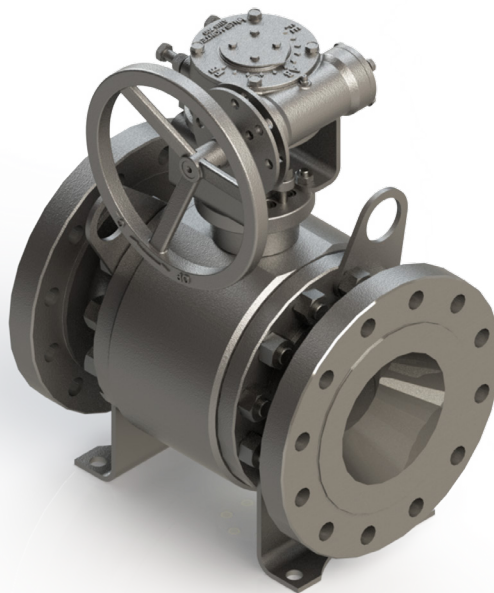
Three-Way Ball Valve / Válvula Esfera Tripartita

## MONTAGEM TRUNNION - CL300 - PASSAGEM REDUZIDA

Tunnion Mount - CL300 - Reduced Bore / Montaje Trunnion - CL300 - Pasaje Reducido

## SÉRIE 258

258 Series / Serie 258



### ESPECIFICAÇÕES:

- Válvula de esfera tripartida;
- Haste a prova de expulsão;
- Passagem reduzida;
- Extremidades flangeadas;
- Esfera com montagem trunnion;
- Vedação: Resiliente ou metal x metal;
- Acionamento por caixa de redução;
- A válvula pode ser fornecida com acionamento manual, pneumático ou elétrico;
- Para aplicação química, petroquímica, petrolífera e industrial;
- Em aço carbono ASTM A 216 GR WCB; aço inox ASTM A 351 GR CF8 (SS 304), ASTM A 351 GR CF8M (SS 316), microfundido/fundido ou outras ligas;
- Pode ser fornecida para aplicação com baixas emissões fugitivas;
- Com aterramento eletrostático;
- Pressão / temperatura de trabalho (ASME B16.34) de:
  - » -29°C a 38°C: 52,1 kgf/cm<sup>2</sup> (WCB) e 50,6 kgf/cm<sup>2</sup> (CF8, CF8M);
  - » 150°C: 46,0 kgf/cm<sup>2</sup> (WCB) e 37,7 kgf/cm<sup>2</sup> (CF8, CF8M).

### NORMAS E PADRÕES:

- Construção: API 6D, ASME B16.34, ABNT NBR 15827;
- Face-a-face: ASME B16.10;
- Extremidades: Flanges ASME/ANSI B16.5 CL300;
- Acabamento das faces dos flanges: MSS-SP6, ranhuras concêntricas, 45 a 55 por polegada (Padrão de fornecimento), ou conforme solicitação do cliente;
- Norma de Teste: API 6D, ISO 5208, API 598;
- Testes complementares: Fire-safe ISO 10497; Baixas emissões fugitivas ISO 15848 1 & 2.

### SPECIFICATIONS:

- Three-way ball Valve;
- Anti blow-out stem;
- Reduced bore;
- Flanged ends;
- Ball with trunnion mount;
- Seal: Resilient or metal x metal;
- Gearbox drive;
- The valve can be supplied with manual actuation (by gearbox), pneumatic or electric;
- For chemical, petrochemical, oil, and industrial application;
- Made of ASTM A 216 GR WCB carbon steel, ASTM A 351 GR CF8 (SS 304) stainless steel; ASTM A 351 GR CF8M (SS 316), investment casting / cast or other alloys;
- Can be supplied for applications with low fugitive emissions;
- With electrostatic grounding;
- Working pressure / temperature (ASME B16.34):
  - » -29°C a 38°C: 741,1 PSI (WCB) e 719,4 PSI (CF8, CF8M);
  - » 150°C: 654,1 PSI (WCB) e 536,6 PSI (CF8, CF8M).

### STANDARDS:

- Construction: API 6D, ASME B16.34, ABNT NBR 15827;
- Face to face: ASME B16.10;
- Ends: ASME/ANSI B16.5 CL300;
- Flange face finish: MSS-SP6, concentric grooves, 45 to 55 per inch (Supply Standard), or according to customer's request.
- Testing Standard: API 6D, ISO 5208, API 598;
- Complementary tests: Fire-Safe ISO 10497; Low Fugitive Emissions ISO 15848-1 & 2;

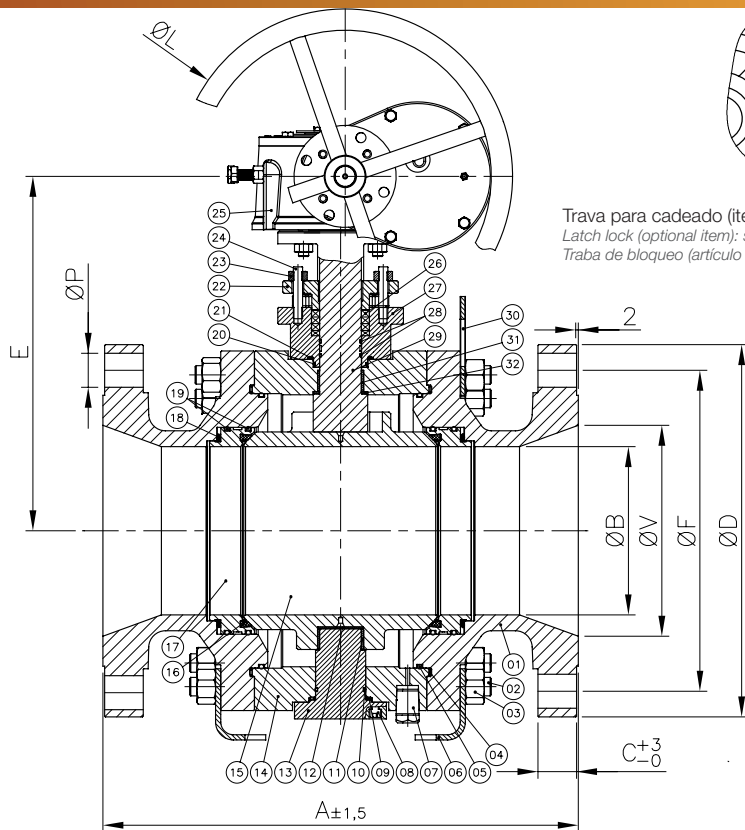
### ESPECIFICACIONES:

- Válvula de esfera tripartita;
- Vástago a prueba de expulsión;
- Pasaje reducido;
- Extremidades bridadas;
- Esfera con montaje trunnion;
- Sello: Resiliente o metal x metal;
- Accionamiento por caja de reducción;
- La válvula se puede suministrar con accionamiento manual (por caja de reducción), neumático o eléctrico;
- Para aplicación química, petroquímica, petrolífera e industrial;
- En acero carbono ASTM A 216 GR WCB; acero inoxidable ASTM A 351 GR CF8 (SS 304), ASTM A 351 GR CF8M (SS 316), microfundido/ fundido u otras aleaciones;
- Puede suministrarse para aplicaciones con bajas emisiones fugitivas;
- Con puesta a tierra electrostática.
- Presión / temperatura de trabajo (ASME B16.34):
  - » -29°C a 38°C: 741,1 PSI (WCB) e 719,4 PSI (CF8, CF8M);
  - » 150°C: 654,1 PSI (WCB) e 536,6 PSI (CF8, CF8M).

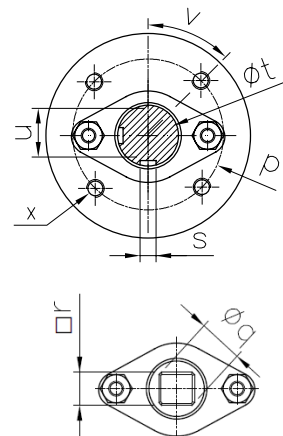
### NORMAS Y PATRONES:

- Construcción: API 6D, ASME B16.34, ABNT NBR 15827;
- Distancia Cara a cara: ASME B16.10;
- Extremidades: ASME/ANSI B16.5 CL300;
- Terminación de las caras de las bridas: MSS-SP6, ranuras concéntricas, 45 a 55 por pulgada (Patrón de Fornecimento), o conforme solicitud del cliente.
- Norma de Prueba: API 6D, ISO 5208, API 598;
- Ensayos complementarios: Fire-Safe ISO 10497; Bajas emisiones fugitivas ISO 15848-1 y 2;

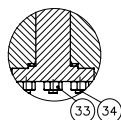




Trava para cadeado (item opcional): fornecido sob solicitação.  
 Latch lock (optional item): supplied under request.  
 Traba de bloqueo (artículo opcional): suministrado bajo pedido.



		DN / BASE ISO 5211 DN / BASE ISO 5211			
		150x100	200x150	250x200	300x250
p		102,0	140,0	125,0	165,0
q		35,0	-	-	-
r		27,0	-	-	-
s		-	14,0	14,0	20,0
t		-	50,0	50,0	70,0
u		-	44,5	44,5	62,5
v		45°	45°	45°	45°
x		M10x1,5 Prof. 15 Depth. 15 Prof. 15 (4x)	M16x2,0 Prof. 25 Prof. 25 (4x)	M12x1,75 Prof. 18 Depth. 18 Prof. 18 (4x)	3/4" - 10UNC Prof. 25 Depth. 25 Prof. 25 (4x)



Detalhe eixo trunnion para DN200x150.  
 Trunnion shaft detail for DN200x150.  
 Detalle eje trunnion para DN200x150.

\*Base conforme norma ISO 5211 para instalação de atuador.  
 \*Base manufactured to ISO 5211 Standard, for actuator installation.  
 \*Base conforme norma ISO 5211 para instalación del actuador.

POS. POS. / POS.	DENOMINAÇÃO DESCRIPTION / DENOMINACIÓN
01	TAMPA / CAP / TAPA
02	PRISIONEIRO / STUD / ESPÁRRAGO
03	PORCA SEXTAVADA / HEXAGONAL NUT / TUERCA HEXAGONAL
04	JUNTA CORPO/TAMPA* / BODY GASKET/CAP* / JUNTA CUERPO-TAPA*
05	O'RING* / O-RING* / O'RING*
06	SUPORTE DE APOIO (**) / BRACKET (**) / SOPORTE (**)
07	BUJÃO SEXTAVADO / HEXAGONAL PLUG / TAPÓN HEXAGONAL
08	PARAFUSO ALLEN C/ CABEÇA / ALLEN SCREW WITH HEAD / TORNILLO ALLEN CON CABEZA
09	JUNTA DO TRUNNION* / TRUNNION GASKET* / JUNTA DE TRUNNIÓN*
10	O'RING* / O-RING* / O'RING*
11	BUCHA MANCAL DO TRUNNION / TRUNNION BEARING BUSHING / BUJE AUTOLUBRICANTE DEL GUIA
12	CALÇO DE APOIO / SUPPORT SHIMS / CALZA DE APOYO
13	EIXO TRUNNION / TRUNNION SHAFT / EJE TRUNNION
14	CORPO / BODY / CUERPO
15	ESFERA / BALL / ESFERA
16	SEDE* / SEAT* / INSERTO*
17	ANEL SECUNDÁRIO* / SECONDARY RING* / ANILLO SECUNDARIO*
18	MOLA* / SPRING* / RESORTE*

POS. POS. / POS.	DENOMINAÇÃO DESCRIPTION / DENOMINACIÓN
19	O'RING* / O-RING* / O'RING*
20	O'RING* / O-RING* / O'RING*
21	JUNTA* / GASKET* / JUNTA*
22	PREME GAXETA / GLAND / PRENSA ESTOPA
23	PORCA SEXTAVADA / HEXAGONAL NUT / TUERCA HEXAGONAL
24	PRISIONEIRO / STUD / ESPÁRRAGO
25	CAIXA DE REDUÇÃO / GEARBOX / CAJA DE REDUCCIÓN
26	GAXETA* / PACKING* / EMPAQUETADURA*
27	CAIXA DE GAXETAS (**) / PACKING BOX (**) / CAJA DE EMPAQUETADURAS (**)
28	O'RING* / O-RING* / O'RING*
29	HASTE / STEM / VÁSTAGO
30	OLHAL / EYE BOLT / OJETE
31	MANCAL AUTOLUBRICANTE / SELF-LUBRICATING BEARING / COJINETE AUTOLUBRICANTE
32	ANEL DE BRONZE / BRASS RING / ANILLO DE BRONCE
33	PORCA SEXTAVADA / HEXAGONAL NUT / TUERCA HEXAGONAL
34	PRISIONEIRO / STUD / ESPÁRRAGO

\*Disponível para reposição  
 \*Available for replacement / \*Disponible para reposición

DIMENSÕES - PESOS DIMENSIONS - WEIGHT / DIMENSIONES - PESOS												
TRIPARTIDA PASSAGEM REDUZIDA THREE WAY REDUCED BORE / TRIPARTITA PASAJE REDUCIDO												
DN DN / DN		A	ØB	C	ØD	E	ØF	L	ØV	ØP		Peso (kg) c/ Caixa Weight with Gearbox (kg) Peso (kg) con caja
Polegada Inch / Pulgada	mm mm / mm									Diâm. Furos Holes Diameter / Diámetro agujeros	Qtde. Furos Qty of Holes / Cantidad agujeros	
6"x4"	150x100	403,0	100,0	35,0	320,0	325,0	269,9	250,0	150,0	22,2	12	180,00
8"x6"	200x150	502,0	150,0	39,7	380,0	370,6	330,2	550,0	201,0	25,4	12	300,00
10"x8"	250x200	568,0	201,0	46,0	444,0	423,6	387,4	400,0	252,0	28,6	16	420,00
12"x10"	300x250	648,0	252,0	49,3	520,0	516,2	450,8	400,0	303,0	31,8	16	490,00