

VÁLVULA ESFERA TRIPARTIDA

Three-Way Ball Valve / Válvula Esfera Tripartita

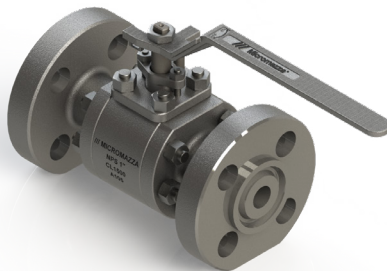
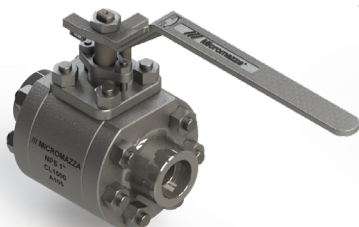
MONTAGEM TRUNNION - CL1500 - PASSAGEM PLENA

Trunnion Mount CL1500 - Full Bore / Montaje Trunnion - CL1500 - Pasaje Total

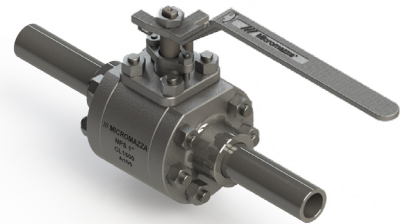
SÉRIE 353/354

353/354 Series / Serie 353/354

SÉRIE 353
353 SERIES
SERIE 353



SÉRIE 354
354 SERIES
SERIE 354



ESPECIFICAÇÕES:

- Válvula esfera tripartida;
- Haste à prova de expulsão;
- Passagem plena;
- Esfera com montagem trunnion;
- Vedação: Resiliente ou Metal/Metal;
- Acionamento por alavanca com 1/4 de volta;
- A válvula pode ser fornecida com acionamento manual, pneumático ou elétrico;
- Para aplicações químicas, petroquímica, petrolífera e industrial;
- Conexão: rosca NPT ou BSP; encaixe para solda SW, niples ou Flanges ANSI/ASME CL1500;
- Em aço carbono forjado ASTM A 105; aço inox forjado ASTM A 182 GR F304 (SS304); ASTM A 182 GR F316 (SS316) ou outras ligas;
- Pressão/temperatura de trabalho - Classe 1500 - ASME B16.34;
- Pode ser fornecida para aplicações com baixas emissões fugitivas;
- Com aterramento eletrostático.

NORMAS E PADRÕES:

- Construção: ASME B16.34;
- Face-a-face: Padrão Micromazza para extremidades SW, roscada e com niple de extensão. Para extremidades flangeadas face-a-face conforme ASME B16.10;
- Extremidade: Rosca NPT conf. ASME B1.20.1, rosca BSP conf. ISO 7-1; encaixe solda SW conf. ASME B16.11, MSS-SP84 ou niples com extremidades planas ou preparadas para solda de topo BW; extremidades flangeadas RF ou RTJ conf. ASME B16.5.
- Teste: ISO 5208 / API 598;
- Testes complementares: Fire-Safe ISO 10497; Baixas emissões fugitivas ISO 15848-1 & 2.

OBSERVAÇÕES:

- As válvulas da Série 353 possuem extremidade NPT, BSP, SW, BW, RTJ, etc...;
- As válvulas da Série 354 são válvulas com niple de extensão.

SPECIFICATIONS:

- Three-way ball valve;
- Anti blow-out stem;
- Full bore;
- Trunnion mounted ball;
- Seal: resilient or Metal/Metal;
- Lever operated, 1/4 turn;
- The valve can be supplied with manual, pneumatic or electric activation;
- For chemical, petrochemical, oil and industrial application;
- Connection: NPT or BSP thread; Socket weld ends (S.W.) nipples or flanges ANSI/ASME CL1500;
- Made of ASTM A 105 forged carbon steel; ASTM A 182 GR F304 (SS304) forged stainless steel; ASTM A 182 F316 (SS316) or other alloys;
- Working pressure / temperatures - Class 1500 - ASME B16.34;
- Can be supplied for application with low fugitive emissions;
- With electrostatic grounding.

STANDARDS:

- Construction: ASME B16.34;
- Face-to-face: Micromazza standard for SW ends, threaded and with extension nipple. For face-to-face flanged ends per ASME B16.10;
- End: NPT thread acc. ASME B1.20.1, BSP thread acc. ISO 7-1; SW socket weld acc. ASME B16.11, MSS-SP84 or nipples with flat ends or prepared for BW butt welding; flanged ends RF or RTJ acc. ASME B16.5;
- Testing: ISO 5208 / API 598;
- Complementary tests: Fire-Safe ISO 10497; Low fugitive emissions ISO 15848-1 & 2.

NOTES:

- Valves of the 353 Series are fitted with end NPT, BSP, SW, BW, RTJ, etc.;
- Valves of the 354 Series are fitted with extension nipple.

ESPECIFICACIONES:

- Válvula esfera tripartita;
- Vástago a prueba de expulsión;
- Pasaje total;
- Esfera con montaje trunnion;
- Sello: Resiliente o metal- metal;
- Accionamiento por palanca con 1/4 de vuelta;
- La válvula se puede suministrar con activación manual, neumática o eléctrica;
- Para aplicación química, petroquímica, petrolífera e industrial;
- Conexión: rosca NPT o BSP; encaje para soldadura SW (Socket Weld), con Niple o con Bidas ANSI/ASME CL 1500;
- En acero carbono forjado ASTM A 105; acero inoxidable forjado ASTM A 182 GR F304 (SS 304); ASTM A 182 F316 (SS 316), u otras aleaciones;
- Presión de trabajo / temperatura - Clase 1500 - ASME B16.34;
- Puede suministrarse para aplicaciones con bajas emisiones fugitivas;
- Con puesta a tierra electrostática.

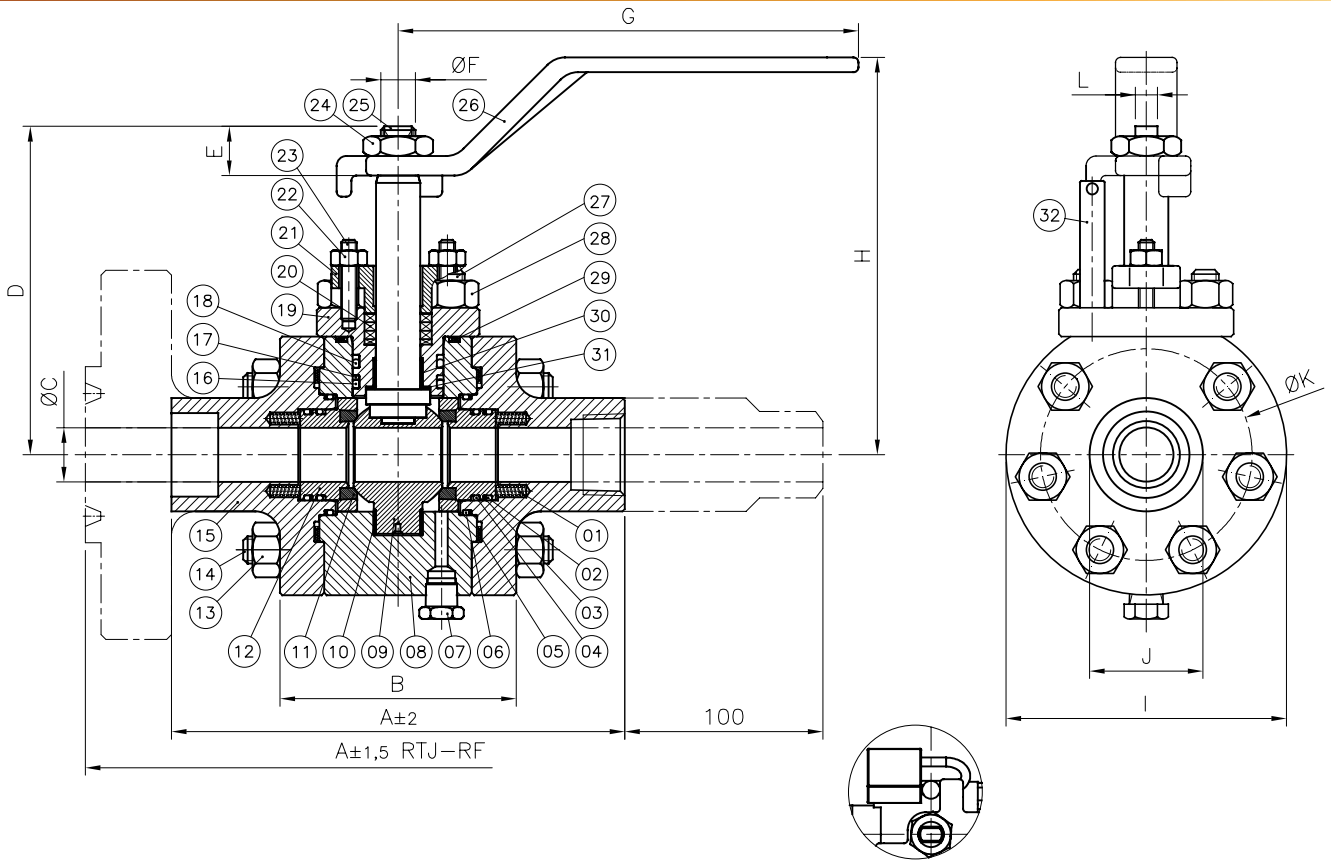
NORMAS Y PATRONES:

- Construcción: ASME B16.34;
- Distancia Cara a cara: Micromazza estándar para extremos SW, roscados y con boquilla de extensión. Para extremos con brida cara a cara según ASME B16.10;
- Extremo: Rosca NPT acc. ASME B1.20.1, rosca BSP según ISO 7-1; encaje para soldadura SW según ASME B16.11, MSS-SP84 o niples con extremos planos o preparados para soldadura a tope BW; extremos con bridas RF o RTJ acc. ASME B16.5;
- Prueba: ISO 5208 / API-598;
- Ensayos complementarios: Fire-Safe ISO 10497; Bajas emisiones fugitivas ISO 15848-1 y 2.

OBSERVACIONES:

- Las válvulas de la serie 353 poseen extremidad NPT, BSP, SW, BW, RTJ, etc.;
- Las válvulas de la serie 354 son válvulas con niple de extensión.





*Trava para cadeado (item opcional): fornecido sob solicitação.

*Latch lock (optional item): supplied under request.

*Traba de bloqueo (artículo opcional): suministrado bajo pedido.

POS. POS. / POS.	DENOMINAÇÃO DESCRIPTION / DENOMINACIÓN
01	MOLA HELICOIDAL / COIL SPRING / RESORTE HELICOIDAL
02	O'RING* / O-RING* / O'RING*
03	ANEL ANTI-EXTRUSÃO* / ANTI-EXTRUSION RING / ANILLO ANTIEXTRUSIÓN
04	O'RING* / O-RING* / O'RING*
05	JUNTA ESPIRALADA* / SPIRAL WOUND GASKET / JUNTA EN ESPIRAL
06	O'RING* / O-RING* / O'RING*
07	BUJÃO NPT / NPT PLUG / TAPÓN NPT
08	CORPO / BODY / CUERPO
09	ESFERA / BALL / ESFERA
10	MANCAL DO TRUNNION / TRUNNION BEARING / AUTOLUBRICANTE DEL GUIA
11	SEDE* / SEAT* / INSERTO*
12	ANEL DA SEDE* / SEAT RING* / ANILLO DEL INSERTO*
13	PORCA SEXTAVADA / HEXAGONAL NUT / TUERCA HEXAGONAL
14	PRISIONEIRO / STUD / ESPÁRRAGO
15	TAMPA / CAP / TAPA
16	O'RING* / O-RING* / O'RING*
17	ANEL ANTI-EXTRUSÃO* / ANTI-EXTRUSION RING / ANILLO ANTIEXTRUSIÓN

POS. POS. / POS.	DENOMINAÇÃO DESCRIPTION / DENOMINACIÓN
18	O'RING* / O-RING* / O'RING*
19	CAIXA DE GAXETA / PACKING BOX / CAJA DE EMPAQUETADURA
20	GAXETA* / PACKING* / EMPAQUETADURA*
21	PREME GAXETA / GLAND / PRENSA ESTOPA
22	PORCA SEXTAVADA / HEXAGONAL NUT / TUERCA HEXAGONAL
23	PRISIONEIRO / STUD / ESPÁRRAGO
24	PORCA SEXTAVADA / HEXAGONAL NUT / TUERCA HEXAGONAL
25	HASTE / STEM / VÁSTAGO
26	ALAVANCA / LEVER / PALANCA
27	PRISIONEIRO / STUD / ESPÁRRAGO
28	PORCA SEXTAVADA / HEXAGONAL NUT / TUERCA HEXAGONAL
29	JUNTA ESPIRALADA* / SPIRAL WOUND GASKET / JUNTA EN ESPIRAL
30	MANCAL DA HASTE / STEM BEARING / AUTOLUBRICANTE DE VÁSTAGO
31	ANEL DE BRONZE / BRASS RING / ANILLO DE BRONCE
32	BATENTE / STOP / LIMITADOR

*Disponível para reposição
*Available for replacement / *Disponible para reposición

DIMENSÕES - PESOS

DIMENSIONS - WEIGHT / DIMENSIONES - PESOS

TRIPARTIDA PASSAGEM PLENA

THREE-WAY FULL BORE / TRIPARTITA PASAJE TOTAL

DN DN / DN		A			B	ØC				D		E	ØF	G	H		I	J	ØK	L	Peso c/ Alavan. (kg) Weight with Lever (kg) / Peso (kg) con palanca
Polegada Inch / Pulgada	mm mm / mm	A	RTJ	RF		ANSI/ ASME B16.34	SCH 40	SCH 80	SCH 160	S/BEF	C/BEF				S/BEF	C/BEF					
3/8"	10	131,4	216,0	216,0	81,0	8,0	12,5	10,7	-	107,5	107,5	20,0	14,0	187,0	135,5	135,5	101,6	33,5	80,0	8,9	6,05
1/2"	15	133,0	216,0	216,0	83,0	12,7	15,8	13,9	11,8	113,9	124,4	18,0	14,0	187,0	143,9	154,4	101,6	33,5	78,3	8,9	6,05
3/4"	20	145,0	229,0	229,0	89,0	19,0	20,9	18,8	15,5	117,3	127,8	18,0	14,0	187,0	147,3	157,8	104,5	43,0	68,5	8,9	7,05
1"	25	160,0	254,0	254,0	96,0	22,0	26,6	24,3	20,7	125,5	138,5	20,0	14,3	280,0	153,5	166,5	114,0	50,0	84,1	8,9	9,70
1.1/2"	40	203,0	305,0	305,0	123,0	34,8	40,9	38,1	34,0	139,3	157,8	22,0	18,0	404,0	149,3	167,8	145,0	62,0	116,0	12,0	18,50

*Sigla "BEF" = Baixa Emissão Fugitiva. / *Acronym "BEF" = Low fugitive Emission / *Acrónimo "BEF" = Baja Emisión Fugitiva.



A Micomazza reserva-se o direito de inserir modificações sem prévio aviso. Foto meramente ilustrativa.

Micomazza reserves the right to introduce modifications without prior notice. Photo for illustrative purposes only.

Micomazza se reserva el derecho de introducir modificaciones sin previo aviso. Foto solo con fines ilustrativos.