

# VÁLVULA ESFERA TRIPARTIDA FLANGEADA

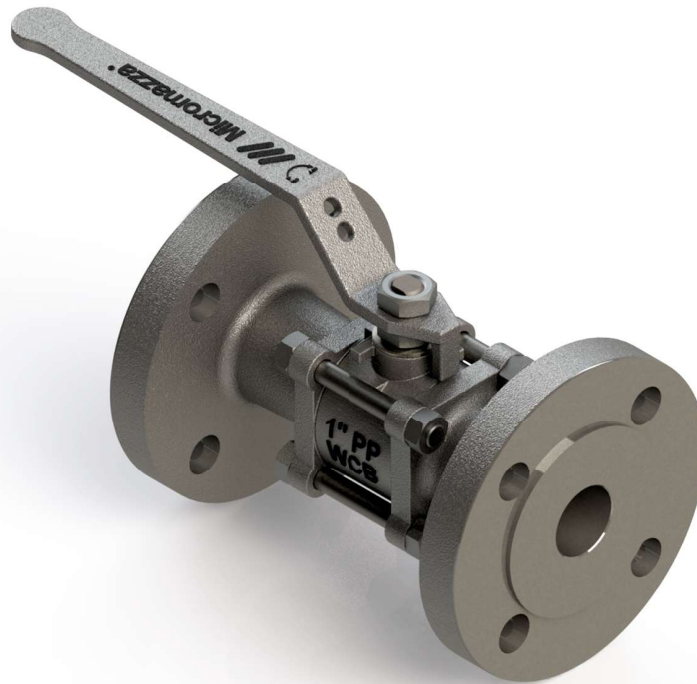
Three-Way Flange Ball Valve / Válvula Esfera Tripartita Bridada

## MONTAGEM FLUTUANTE - DIN PN40 - PASSAGEM PLENA

Floating Mount - DIN PN40 - Full Bore / Montaje Flotante - DIN PN40 - Pasaje Total

### SÉRIE 334

334 Series / Serie 334



#### ESPECIFICAÇÕES:

- Válvula esfera tripartida;
- Haste à prova de expulsão;
- Passagem plena;
- Esfera com montagem flutuante;
- Vedação: Resiliente;
- Acionamento por alavanca com 1/4 de volta;
- Para aplicação química, petroquímica, petrolífera e industrial;
- Extremidades Flangeadas;
- Em aço carbono ASTM A 216 GR WCB; aço inox ASTM A 351 GR CF8 (SS 304), ASTM A 351 GR CF8M (SS 316), microfundido/fundido ou outras ligas;
- Pressão de trabalho: 40 bar / 40,8 kgf/cm<sup>2</sup> / 580,2 psi;
- Com aterramento eletrostático.

#### NORMAS E PADRÕES:

- Construção: ISO 17292 / ASME B16.34;
- Face-a-face: DIN 3202 F1;
- Extremidade: Flanges DIN 2635 PN40;
- Acabamento das faces dos flanges: MSS-SP6, ranhuras concêntricas, 45 a 55 por polegada (padrão de fornecimento) ou conforme solicitação do cliente;
- Teste: ISO 5208 / API 598.

#### SPECIFICATIONS:

- Three-way ball valve;
- Anti blow-out stem;
- Full bore;
- Floating ball;
- Seal: resilient;
- Lever operated, 1/4 turn;
- For chemical, petrochemical, oil and industrial application;
- Flanged ends;
- In carbon steel ASTM A 216 Gr WCB; stainless steel ASTM A 351 GR CF8 (SS 304), ASTM A 351 GR CF8M (SS 316), investment casting/cast or other alloys;
- Working pressure: 40 bar / 40,8 kgf/cm<sup>2</sup> / 580,2 psi;
- With electrostatic grounding.

#### STANDARDS:

- Construction: ISO 17292 / ASME B16.34;
- Face-to-face: DIN 3202 F1;
- End: flanges DIN 2635 PN40;
- Flange face finish: MSS-SP6, concentric grooves, 45 to 55 per inch (Supply standard) or per customer's request;
- Testing: ISO 5208 / API 598.

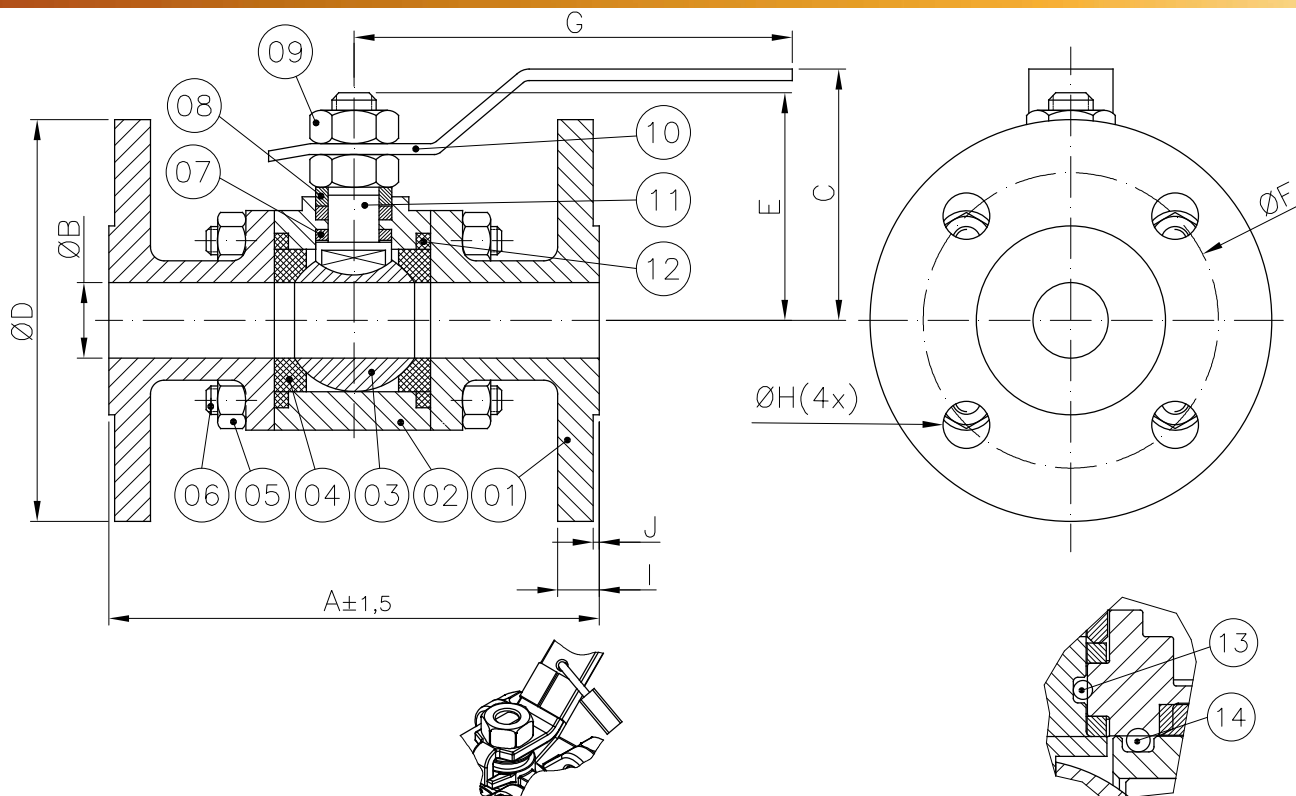
#### ESPECIFICACIONES:

- Válvula esfera tripartita;
- Vástago a prueba de expulsión;
- Pasaje total;
- Esfera con montaje flotante;
- Sello: Resiliente;
- Accionamiento por palanca con 1/4 de vuelta;
- Para aplicación química, petroquímica, petrolífera e industrial;
- Extremidas con Bidas;
- En acero al carbono ASTM A 216 Gr WCB; Acero inoxidable ASTM A 351 GR CF8 (SS 304), ASTM A 351 GR CF8M (SS 316) - microfundido/fundido u otras aleaciones;
- Presión de trabajo: 40 bar / 40,8 kgf/cm<sup>2</sup> / 580,2 psi;
- Con puesta a tierra electrostática.

#### NORMAS Y PATRONES:

- Construcción: ISO 17292 / ASME B16.34;
- Distancia Cara a cara: DIN 3202 F1;
- Extremidad: Bidas DIN 2635 PN 40;
- Terminación de las caras de las bridas: MSS-SP6, ranuras concéntricas, 45 a 55 por pulgada (Patrón de Fornecimiento), o conforme solicitud del cliente;
- Prueba: ISO 5208 / API 598.





Trava para cadeado (item opcional): fornecido sob solicitação.  
 Latch lock (optional item): supplied under request.  
 Traba de bloqueo (artículo opcional): suministrado bajo pedido.

Pode ser fornecida com dupla vedação.  
 Can be supplied with double seal.  
 Se puede suministrar con doble junta.

POS. POS. / POS.	DENOMINAÇÃO DESCRIPTION / DENOMINACIÓN
01	TAMPA / CAP / TAPA
02	CORPO / BODY / CUERPO
03	ESFERA / BALL / ESFERA
04	SEDE* / SEAT* / INSERTO*
05	PORCA SEXTAVADA / HEXAGONAL NUT / TUERCA HEXAGONAL
06	PRISIONEIRO / STUD / ESPÁRRAGO
07	GAXETA* / PACKING* / EMPAQUETADURA*
08	ANEL DA HASTE / STEM RING / ANILLO DEL VÁSTAGO
09	PORCA SEXTAVADA / HEXAGONAL NUT / TUERCA HEXAGONAL
10	ALAVANCA / LEVER / PALANCA
11	HASTE / STEM / VÁSTAGO
12	JUNTA CORPO/TAMPA* / BODY/CAP GASKET* / JUNTA CUERPO-TAPA*
13	O'RING DA HASTE* / STEM O'RING* / O'RING DEL VÁSTAGO* (**)
14	O'RING CORPO/TAMPA* / BODY/CAP O'RING* / O'RING DEL CUERPO/TAPA*(**)

\*Disponível para reposição  
 \*Available for replacement / \*Disponible para reposición  
 (\*\*) Disponível conforme solicitação  
 (\*\*) Available as per request / (\*\*) Disponible a pedido

DIMENSÕES - PESOS DIMENSIONS - WEIGHT / DIMENSIONES - PESOS												
TRIPARTIDA PASSAGEM PLENA THREE-WAY FULL BORE / TRIPARTITA PASAJE TOTAL												
DN DN / DN		A	ØB	C	ØD	E	ØF	G	ØH	I	J	Peso c/Alav.(kg) Weight with Lever (kg) Peso (kg) com palanca
Polegada Inch / Pulgada	mm mm / mm											
1/2"	15	130,6	12,7	53,0	95,0	41,0	65,0	172,3	14,0	14,0	2,0	1,40
3/4"	20	150,6	19,0	62,4	105,0	45,5	75,0	172,3	14,0	16,0	2,0	2,60
1"	25	161,3	25,4	74,5	115,0	54,0	85,0	175,8	14,0	16,0	2,0	3,50
1.1/4"	32	180,0	31,8	81,1	140,0	60,6	100,0	175,8	18,0	16,0	2,0	4,00
1.1/2"	40	200,0	38,1	94,0	150,0	68,5	110,0	204,3	18,0	16,0	2,0	5,40
2"	50	230,0	50,8	102,5	165,0	76,5	125,0	204,3	18,0	18,0	4,0	8,00