

VÁLVULA ESFERA TRIPARTIDA

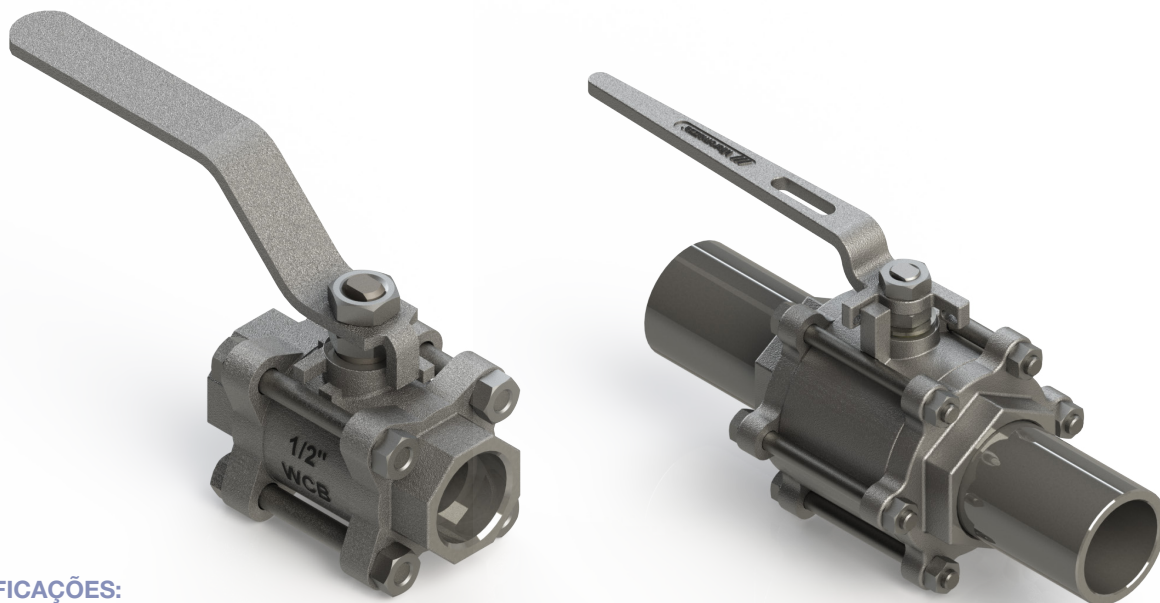
Three-Way Ball Valve / Válvula Esfera Tripartita

MONTAGEM FLUTUANTE - CL300 - PASSAGEM PLENA

Floating Mount - CL300 - Full Bore / Montaje Flotante - CL300 - Pasaje Total

SÉRIE 316

316 Series / Serie 316



ESPECIFICAÇÕES:

- Válvula esfera tripartida microfundida;
- Haste à prova de expulsão;
- Passagem plena;
- Esfera com montagem flutuante;
- Vedação: Resiliente;
- Acionamento por alavanca com 1/4 de volta;
- A válvula pode ser fornecida com acionamento manual, pneumático ou elétrico;
- Para aplicação química, petroquímica, petrolífera e industrial;
- Conexão: rosca NPT ou BSP; encaixe para solda SW ou niples de extensão;
- Em aço carbono ASTM A 216 GR WCB; aço inox ASTM A 351 GR CF8 (SS 304); ASTM A 351 GR CF8M (SS 316); ou outras ligas;
- Pressão/temperatura de trabalho - Classe 300 - ASME B16.34;
- Com aterramento eletrostático.

NORMAS E PADRÕES:

- Construção: ISO 17292 / ASME B16.34;
- Face-a-face: Padrão Micromazza;
- Extremidades: Rosca NPT conf. ASME B1.20.1, rosca BSP conf. ISO 7-1, encaixe solda SW conf. ASME B16.11; solda de topo BW conf. ASME B16.25;
- Teste: ISO 5208 / ISO 17292.

SPECIFICATIONS:

- Cast three-way ball valve;
- Anti blow-out stem;
- Full bore;
- Floating ball;
- Seal: resilient;
- Lever operated, 1/4 turn;
- The valve can be supplied with manual, pneumatic or electric actuation.
- For chemical, petrochemical, oil and industrial application;
- Connection: NPT or BSP thread; Socket weld ends (SW) or extension nipples;
- Made of ASTM A 216 GR WCB carbon steel, ASTM A 351 GR CF8 (SS 304) stainless steel; ASTM A 351 GR CF8M (SS 316), or other alloys;
- Working pressure / temperatures - Class 300 - ASME B16.34;
- With electrostatic grounding.

STANDARDS:

- Construction: ISO 17292 / ASME B16.34;
- Face-to-face: Micromazza standard;
- Ends: NPT thread conf. ASME B1.20.1, BSP thread conf. ISO 7-1, SW solder socket acc. ASME B16.11; butt weld BW conf. ASME B16.25;
- Testing: ISO 5208, ISO 17292.

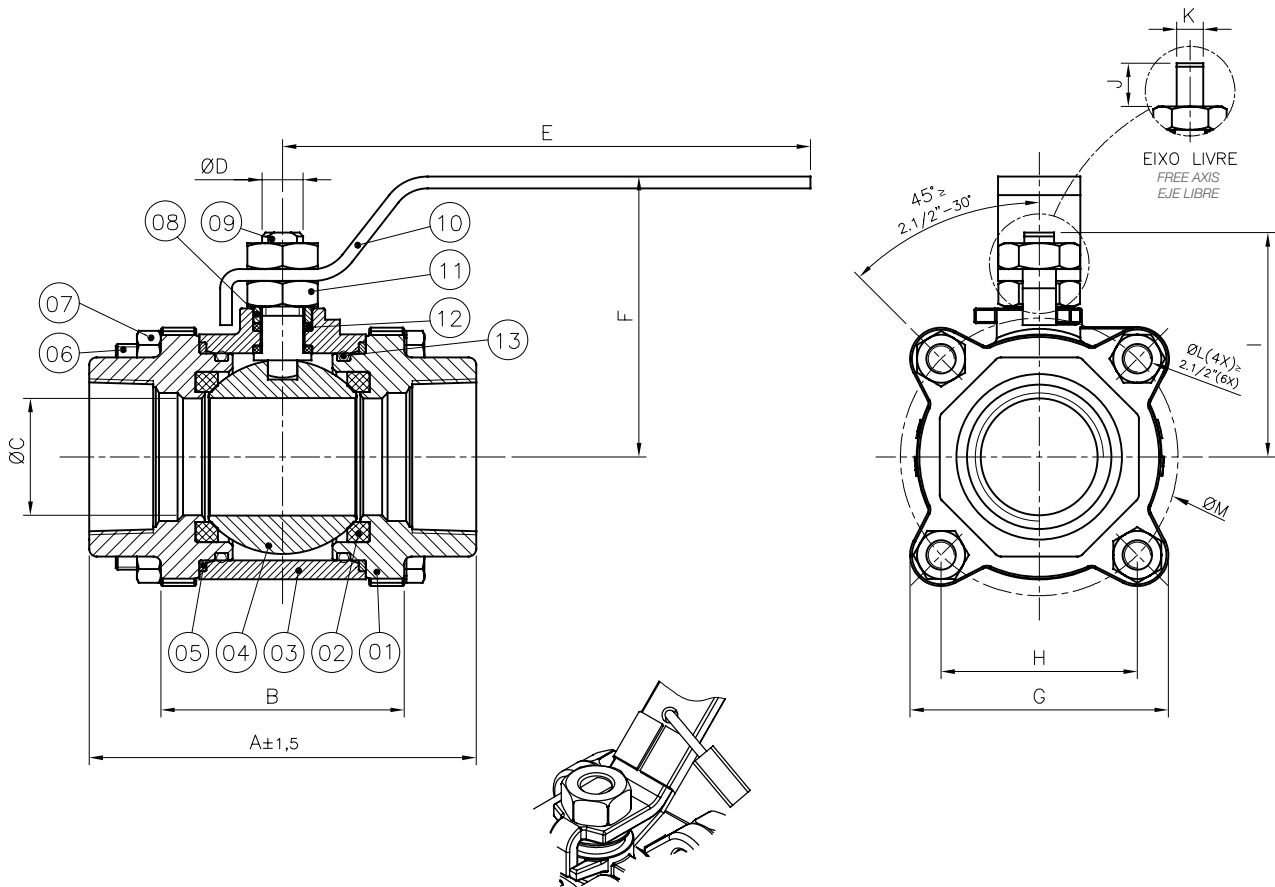
ESPECIFICACIONES:

- Válvula esfera tripartita microfundida;
- Vástago a prueba de expulsión;
- Pasaje total;
- Esfera con montaje flotante;
- Sello: Resiliente;
- Accionamiento por palanca con 1/4 de vuelta;
- La válvula se puede suministrar con accionamiento manual, neumático o eléctrico.
- Para aplicación química, petroquímica, petrolífera e industrial;
- Conexión: rosca NPT o BSP; encaje para soldadura SW (Socket Weld) o con Niple de extensión;
- En acero carbono ASTM A 216 GR WCB, acero inoxidable ASTM A 351 GR CF8 (SS 304); ASTM A 351 GR CF8M (SS 316), u otras aleaciones;
- Presión de trabajo / temperatura - Classe 300 - ASME B16.34;
- Con puesta a tierra electrostática.

NORMAS Y PATRONES:

- Construcción: ISO 17292 / ASME B16.34;
- Distancia cara a cara: Patrón Micromazza;
- Extremidad: Rosca NPT conf. ASME B1.20.1, rosca BSP conf. ISO 7-1, encaje para soldadura SW conf. ASME B16.11, soldadura a tope BW conf. ASME B16.25;
- Prueba: ISO 5208; ISO 17292.





*Trava para cadeado (item opcional): fornecido sob solicitação.
 *Latch lock (optional item): supplied under request.
 *Traba de bloqueo (artículo opcional): suministrado bajo pedido.

POS. POS. / POS.	DENOMINAÇÃO DESCRIPTION / DENOMINACIÓN
01	TAMPA / CAP / TAPA
02	SEDE* / SEAT* / INSERTO*
03	CORPO / BODY / CUERPO
04	ESFERA / BALL / ESFERA
05	JUNTA CORPO/TAMPA* / BODY/CAP GASKET* / JUNTA CUERPO-TAPA*
06	PARAFUSO SEXTAVADO / HEXAGONAL SCREW / TORNILLO HEXAGONAL
07	PORCA SEXTAVADA / HEXAGONAL NUT / TUERCA HEXAGONAL
08	PREME GAXETA / GLAND / PRENSA ESTOPA
09	HASTE / STEM / VÁSTAGO
10	ALAVANCA / LEVER / PALANCA
11	PORCA SEXTAVADA / HEXAGONAL NUT / TUERCA HEXAGONAL
12	GAXETA* / PACKING* / EMPAQUETADURA*
13	O-RING* / O-RING* / O-RING*

*Disponível para reposição
 *Available for replacement / *Disponibile para reposición

DIMENSÕES - PESOS DIMENSIONS - WEIGHT / DIMENSIONES - PESOS															
TRIPARTIDA PASSAGEM PLENA THREE-WAY FULL BORE / TRIPARTITA PASAJE TOTAL															
DN DN / DN		A	B	ØC	ØD	E	F	G	H	I	J	K	ØL	ØM	Peso c/Alav.(kg) Weight with Lever (kg) Peso (kg) con palanca
Polegada Inch / Pulgada	mm mm / mm														
1/2"	15	68,7	45,5	12,5	9,5	106,3	59,4	43,3	30,9	41,0	9,8	5,65	6,5	43,7	0,51
3/4"	20	76,0	46,0	19,8	9,5	106,3	62,4	51,1	36,7	45,5	11,3	5,65	6,5	51,9	0,66
1"	25	84,9	52,9	24,0	11,1	142,7	71,1	56,7	42,3	54,0	11,0	8,0	8,3	59,8	1,03
1.1/4"	32	104,6	65,8	31,6	11,1	142,7	77,8	69,8	53,0	60,6	13,0	8,0	8,4	75,0	1,90
1.1/2"	40	114,5	74,5	37,0	14,0	175,0	86,8	83,8	60,8	68,5	16,5	9,4	13,0	86,0	2,58
2"	50	130,4	86,2	50,0	14,0	175,0	94,8	95,8	72,8	77,0	17,0	9,4	13,0	103,0	3,73
2.1/2"	65	158,6	115,8	63,0	18,0	252,4	117,5	158,5	66,8	106,4	20,9	12,0	12,5	133,5	9,00

