

VÁLVULA ESFERA TRIPARTIDA

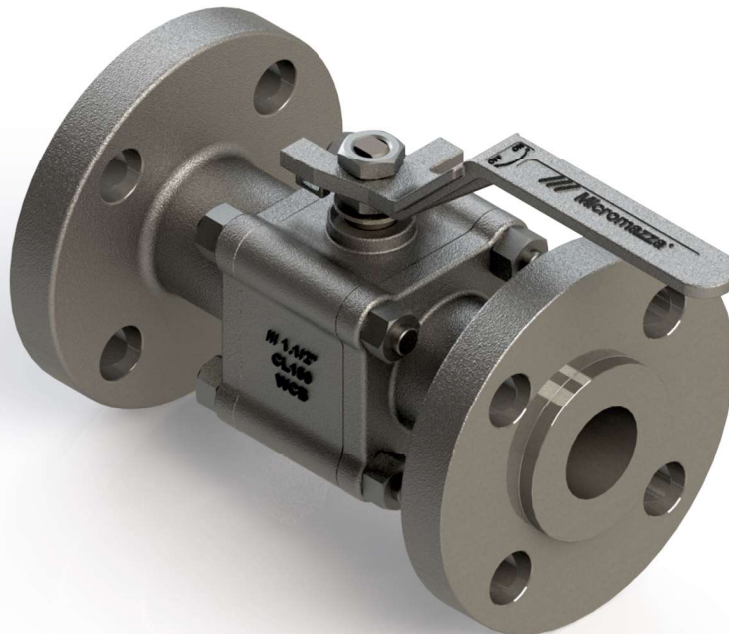
Three-Way Ball Valve / Válvula Esfera Tripartita

MONTAGEM FLUTUANTE - CL600 FLANGEADA - PASSAGEM PLENA

Floating Mount - CL600 Flanged - Full Bore / Montaje Flotante - CL600 Bridada - Pasaje Total

SÉRIE 338

338 Series / Serie 338



ESPECIFICAÇÕES:

- Válvula esfera tripartida;
- Haste à prova de expulsão;
- Passagem plena;
- Esfera com montagem flutuante;
- Vedação: Resiliente ou Metal x Metal;
- Acionamento por alavanca com 1/4 de volta;
- A válvula pode ser fornecida com acionamento manual, pneumático ou elétrico;
- Para aplicações químicas, petroquímica, petrolífera e industrial;
- Extremidades flangeadas;
- Em aço carbono ASTM A 216 GR WCB; aço inox ASTM A 351 GR CF8 (SS 304), ASTM A 351 GR CF8M (SS 316), microfundido/fundido ou outras ligas;
- Pode ser fornecida para aplicações com baixas emissões fugitivas;
- Com aterramento eletrostático.
- Pressão / temperatura de trabalho (ASME B16.34) de:
 - » -29°C a 38°C: 104,1 kgf/cm² (WCB) e 101,3 kgf/cm² (CF8, CF8M);
 - » 150°C: 92,0 kgf/cm² (WCB) e 75,5 kgf/cm² (CF8, CF8M).

NORMAS E PADRÕES:

- Construção: ISO 17292 / ASME B16.34;
- Face-a-face: ASME B16.10;
- Extremidade: Flanges ANSI/ASME B16.5 CL600;
- Acabamento das faces dos flanges: MSS-SP6, ranhuras concêntricas, 45 a 55 por polegada (Padrão de fornecimento), ou conforme solicitação do cliente;
- Teste: API 6D / ISO 17292;
- Testes complementares: Fire-safe ISO 10497; Baixas emissões fugitivas ISO 15848-1 & 2.

SPECIFICATIONS:

- Cast three-way ball valve;
- Anti blow-out stem;
- Full bore;
- Floating mounting;
- Seal: resilient or MetalxMetal;
- Lever operated, 1/4 turn;
- The valve can be supplied with manual, pneumatic or electric drive;
- For chemical, petrochemical, oil and industrial application;
- Flanged ends;
- Made of ASTM A 216 GR WCB carbon steel, ASTM A 351 GR CF8 (SS 304) stainless steel; ASTM A 351 GR CF8M (SS 316), investment casting or other alloys;
- Can be supplied for applications with low fugitive emissions;
- With electrostatic grounding;
- Working pressure / temperature (ASME B16.34):
 - » -29°C to 38°C: 1.480,8 PSI (WCB) and 1.440,2 PSI (CF8, CF8M);
 - » 150°C: 1.308,2 PSI (WCB) and 1.073,3 PSI (CF8, CF8M).

STANDARDS:

- Construction: ISO 17292 / ASME B16.34;
- Face-to-face: ASME B16.10;
- End: flanges ANSI/ASME B16.5 CL600;
- Flange face finish: MSS-SP6, concentric grooves, 45 to 55 per inch (Supply standard) or per customer's request;
- Testing: API 6D / ISO 17292;
- Complementary tests: Fire-safe ISO 10497; Low fugitive emissions ISO 15848-1 & 2.

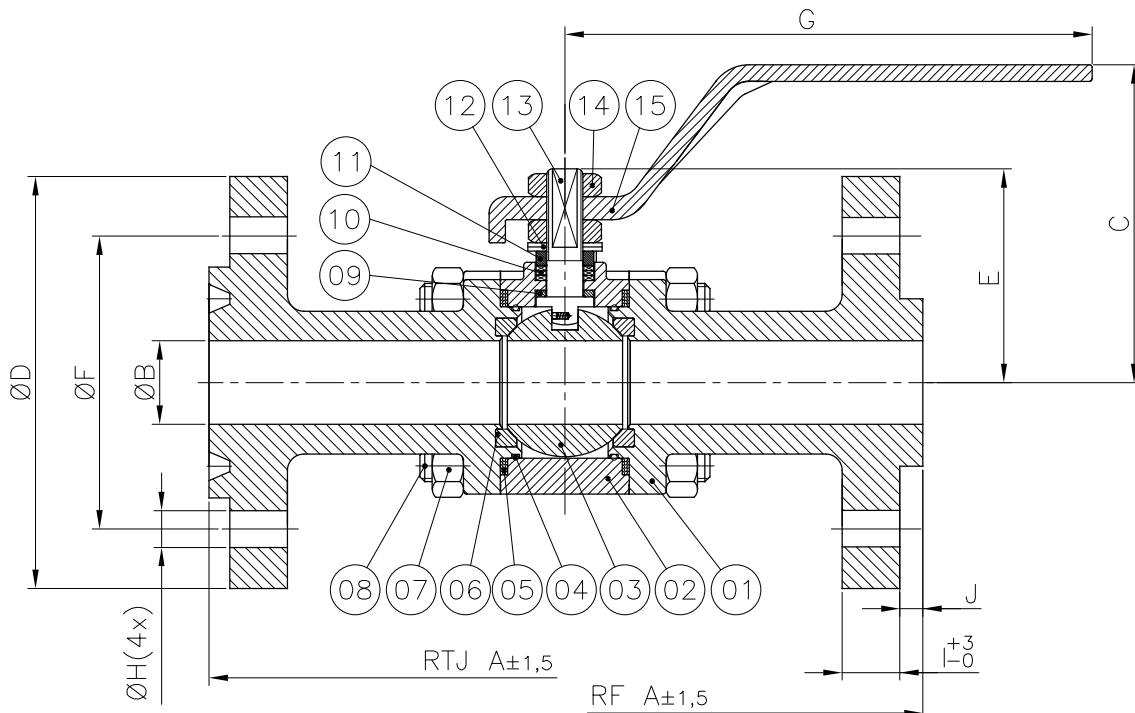
ESPECIFICACIONES:

- Válvula esfera tripartita microfundida;
- Vástago a prueba de expulsión;
- Pasaje total;
- Esfera con montaje flotante;
- Sello: Resiliente o metalxmetal;
- Accionamiento por palanca con 1/4 de vuelta;
- La válvula puede ser suministrada con manual, neumático o eléctrico de la impulsión.
- Para aplicación química, petroquímica, petrolífera e industrial;
- Extremidas con Bidas;
- En acero carbono ASTM A 216 GR WCB, acero inoxidable ASTM A 351 GR CF8 (SS 304); ASTM A 351 GR CF8M (SS 316), microfundido u otras aleaciones;
- Puede suministrarse para aplicaciones con bajas emisiones fugitivas;
- Con puesta a tierra electrostática;
- Presión / temperatura de trabajo (ASME B16.34):
 - » -29°C a 38°C: 1.480,8 PSI (WCB) e 1.440,2 PSI (CF8, CF8M);
 - » 150°C: 1.308,2 PSI (WCB) e 1.073,3 PSI (CF8, CF8M).

NORMAS Y PATRONES:

- Construcción: ISO 17292 / ASME B16.34;
- Distancia Cara a cara: ANSI/ASME B16.10;
- Extremidad: Bidas ANSI/ASME B16.5 CL 600;
- Terminación de las caras de las bidas: MSS-SP6, ranuras concéntricas, 45 a 55 por pulgada (Patrón de Fornecimiento), o conforme solicitud del cliente;
- Prueba: API 6D / ISO 17292;
- Ensayos complementarios: Fire-safe ISO 10497; Bajas emisiones fugitivas ISO 15848-1 y 2.





Trava para cadeado (item opcional): fornecido sob solicitação.
 Latch lock (optional item): supplied under request.
 Traba de bloqueo (artículo opcional): suministrado bajo pedido.

POS. POS./ POS.	DENOMINAÇÃO DESCRIPTION / DENOMINACIÓN
01	CORPO / BODY / CUERPO
02	TAMPA / CAP / TAPA
03	ESFERA / BALL / ESFERA
04	O'RING* / O-RING* / O'RING*
05	JUNTA CORPO/TAMPA* / BODY/CAP GASKET* / JUNTA CUERPO-TAPA*
06	SEDE* / SEAT* / INSERTO*
07	PORCA SEXTAVADA / HEXAGONAL NUT / TUERCA HEXAGONAL
08	PRISIONEIRO / STUD / ESPÁRRAGO
09	ANEL DA HASTE / STEM RING / ANILLO DEL VÁSTAGO
10	GAXETA* / PACKING* / EMPAQUETADURA*
11	PREME GAXETA / GLAND / PRENSA ESTOPA
12	MOLA PRATO / SPRING / RESORTE PLATILLO
13	HASTE / STEM / VÁSTAGO
14	PORCA SEXTAVADA / HEXAGONAL NUT / TUERCA HEXAGONAL
15	ALAVANCA / LEVER / PALANCA

*Disponível para reposição
 *Available for replacement / *Disponible para reposición

DIMENSÕES - PESOS DIMENSIONS - WEIGHT / DIMENSIONES - PESOS														
TRIPARTIDA PASSAGEM PLENA THREE-WAY FULL BORE / TRIPARTITA PASAJE TOTAL														
DN DN / DN		A		ØB	C	ØD	E	ØF	G	ØH	I	J		Peso c/Alav.(kg) Weight with Lever (kg) Peso (kg) con palanca
Polegada Inch / Pulgada	mm mm / mm	RF	RTJ									RF	RTJ	
1/2"	15	165,0	163,0	12,5	67,4	95,0	40,5	66,7	145,9	16,0	15,8	7,0	5,5	3,50
3/4"	20	190,0	190,0	17,0	91,9	115,0	59,0	82,6	160,5	19,0	15,9		6,3	5,50
1"	25	216,0	216,0	24,0	97,2	125,0	64,0	88,9	160,5	19,1	17,9		6,3	7,00
1.1/2"	40	241,0	241,0	37,0	111,6	155,0	80,0	114,3	187,0	22,2	22,3		6,3	11,00

