

# VÁLVULA GAVETA CL150

CL150 Gate Valve / Válvula Esclusa CL150

**AÇO FUNDIDO - PASSAGEM PLENA - HASTE ASCENDENTE COM ROSCA TRAPEZOIDAL EXTERNA E CASTELO APARAFUSADO (OS&Y - OUTSIDE SCREW AND YOKE) VOLANTE NÃO ASCENDENTE E EXTREMIDADES FLANGEADAS**

*Cast Steel - Full Bore - Rising Stem With External Trapezoidal Thread And Bolted Bonnet (OS&Y - Outside Screw and Yoke) - Non-Rising Handwheel and Flanged Ends /*

*Acero Fundido - Pasaje Total - Vástago Ascendente con Rosca Trapezoidal Externa y Bonete atornillado (OS&Y - Outside Screw and Yoke) Volante no Ascendente y Extremidades Bridadas*

## SÉRIE 610

610 Series / Serie 610



### ESPECIFICAÇÕES:

- Passagem plena;
- Para aplicação química, petroquímica, petrolífera e industrial;
- Extremidades Flangeadas;
- Em aço carbono ASTM A 216 GR WCB; aço inox ASTM A 351 GR CF8 (SS 304), ASTM A 351 GR CF8M (SS 316), fundido ou outras ligas;
- Fornecida com anel de vedação no corpo;
- Pressão / temperatura de trabalho (ASME B16.34) de:
  - » -29°C a 38°C: 20,0 kgf/cm<sup>2</sup> (WCB) e 19,4 kgf/cm<sup>2</sup> (CF8, CF8M);
  - » 150°C: 16,1 kgf/cm<sup>2</sup> (WCB) e 14,5 kgf/cm<sup>2</sup> (CF8, CF8M).

### NORMAS E PADRÕES:

- Construção: API 600, ISO 10434, ASME B16.34, N-2232 B;
- Face-a-face: ASME B16.10;
- Flanges de Ligação: ASME/ANSI B16.5;
- Acabamento das faces dos flanges: MSS-SP6, ranhuras concêntricas, 45 a 55 por polegada (Padrão de fornecimento), ou conforme solicitação do cliente;
- Norma de Teste: API 600, API 598.

### SPECIFICATIONS:

- Full bore;
- For chemical, petrochemical, oil, and industrial application;
- Flanged ends;
- Made of ASTM A 216 GR WCB carbon steel, ASTM A 351 GR CF8 (SS 304) stainless steel; ASTM A 351 GR CF8M (SS 316), cast or other alloys;
- Supplied with sealing ring in the body;
- Working pressure / temperature (ASME B16.34):
  - » -29°C to 38°C: 284.3 PSI (WCB) and 275.6 PSI (CF8, CF8M);
  - » 150°C: 229.2 PSI (WCB) and 206.0 PSI (CF8, CF8M).

### STANDARDS:

- Construction: API 600, ISO 10434, ASME B16.34, N-2232 B.
- Face to face: ASME B16.10;
- Flange connections: ASME/ANSI B16.5;
- Flange face finish: MSS-SP6, concentric grooves, 45 to 55 per inch (Supply Standard), or according to customer's request.
- Testing Standard: API 600, API 598.

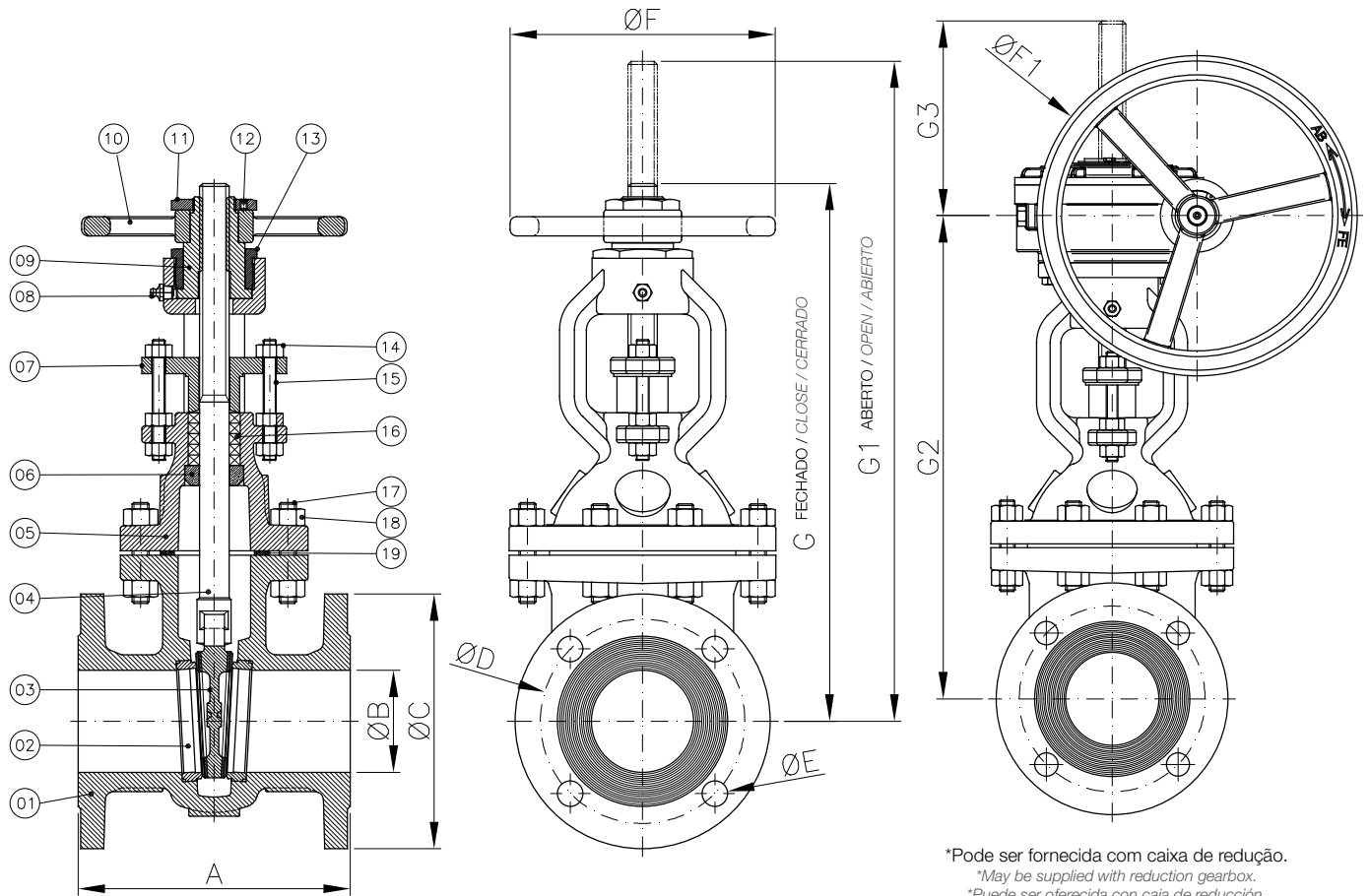
### ESPECIFICACIONES:

- Pasaje total;
- Para aplicación química, petroquímica, petrolífera e industrial;
- Extremidades Bridadas;
- En acero carbono ASTM A 216 GR WCB, acero inoxidable ASTM A 351 GR CF8 (SS 304); ASTM A 351 GR CF8M (SS 316), fundido u otras aleaciones;
- Se suministra con anillo de estanqueidad en el cuerpo;
- Presión / temperatura de trabajo (ASME B16.34):
  - » -29°C a 38°C: 284.3 PSI (WCB) e 275.6 PSI (CF8, CF8M);
  - » 150°C: 229.2 PSI (WCB) e 206.0 PSI (CF8, CF8M).

### NORMAS Y PATRONES:

- Construcción: API 600, ISO 10434, ASME B16.34, N-2232 B.
- Distancia Cara a cara: ASME B16.10;
- Bridas de conexión ASME/ANSI B16.5;
- Terminación de las caras de las bridas: MSS-SP6, ranuras concéntricas, 45 a 55 por pulgada (Patrón de Fornecimiento), o conforme solicitud del cliente;
- Norma de Prueba: API 600, API 598.





\*Pode ser fornecida com caixa de redução.

\*May be supplied with reduction gearbox.

\*Puede ser ofrecida con caja de reducción.

POS. POS. / POS.	DENOMINAÇÃO DESCRIPTION / DENOMINACIÓN
01	CORPO / BODY / CUERPO
02	ANEL DO CORPO / BODY RING / ANILLO DEL CUERPO
03	CUNHA / WEDGE / CUÑA
04	HASTE / STEM / VÁSTAGO
05	TAMPA CASTELO / BONNET CAP / TAPA BONETE
06	BUCHA DE CONTRA VEDAÇÃO / COUNTER-SEAL BUSHING / BUJE DE SELLO SECUNDARIO
07	PREME GAXETA / GLAND / PRENSA ESTOPA
08	ENGRAXADEIRA / LUBRICATOR / ENGRASADORA
09	BUCHA ROSCADA / THREADED BUSHING / BUJE ROSCADO
10	VOLANTE / HAND WHEEL / VOLANTE
11	PORCA DO VOLANTE / HAND WHEEL NUT / TUERCA DEL VOLANTE

POS. POS. / POS.	DENOMINAÇÃO DESCRIPTION / DENOMINACIÓN
12	PARAFUSO ALLEN S/ CABEÇA / ALLEN SCREW WITHOUT HEAD / TORNILLO ALLEN SIN CABEZA
13	LUVA DE SEGURANÇA / SAFETY RETAINER / RETENTOR DE SEGURIDAD
14	PORCA SEXTAVADA / HEXAGONAL NUT / TUERCA HEXAGONAL
15	PRISIONEIRO / STUD / ESPÁRRAGO
16	GAXETA* / PACKING* / EMPAQUETADURA*
17	PRISIONEIRO / STUD / ESPÁRRAGO
18	PORCA SEXTAVADA / HEXAGONAL NUT / TUERCA HEXAGONAL
19	JUNTA ESPIRALADA* / SPIRAL-SHAPED GASKET / JUNTA ESPIRALADA*

\*Disponível para reposição  
\*Available for replacement / \*Disponibile para reposición

DIMENSÕES - PESOS DIMENSIONS - WEIGHT / DIMENSIONES - PESOS															
DN DN / DN		A	ØB	ØC	ØD	ØE		ØF	ØF1	G	G1	G2	G3	Peso RF c/ Volante (kg) RF Weight w/ Handwheel (kg) Peso RF c/ Volante (kg)	Peso RF c/ Caixa (kg) RF Weight w/ Gearbox (kg) Peso RF c/ Caja (kg)
Polegada Inch / Pulgada	mm mm / mm					RF	Diâm. Diameter / Diámetro								
2"	50	178 ±1,5	50,8	152,0	120,6	19,1	04	200,0	-	336,6	391,9	-	-	17,6	-
3"	80	203 ±1,5	76,2	190,0	152,4	19,1	04	253,0	-	402,2	485,3	-	-	32,2	-
4"	100	229 ±1,5	101,6	229,0	190,5	19,1	08	253,0	-	467,2	573,5	-	-	47,5	-
6"	150	267 ±1,5	152,4	279,0	241,3	22,2	08	300,0	-	628,5	785,0	-	-	73,9	-
8"	200	292 ±1,5	203,2	343,0	298,4	22,2	08	400,0	-	779,8	991,1	-	-	125,9	-
10"	250	330 ±1,5	254,0	406,0	362,0	25,4	12	400,0	500,0	1017,9	1263,3	981,1	261,7	186,5	221,6
12"	300	356 ±3	304,8	483,0	431,8	25,4	12	500,0	500,0	1104,5	1419,1	1194,0	312,6	277,6	334,2
14"	350	381 ±3	337,0	533,0	476,2	28,6	12	-	500,0	1396,0	1742,8	1383,5	359,3	-	451,5

