

# VÁLVULA ESFERA DIVERSORA

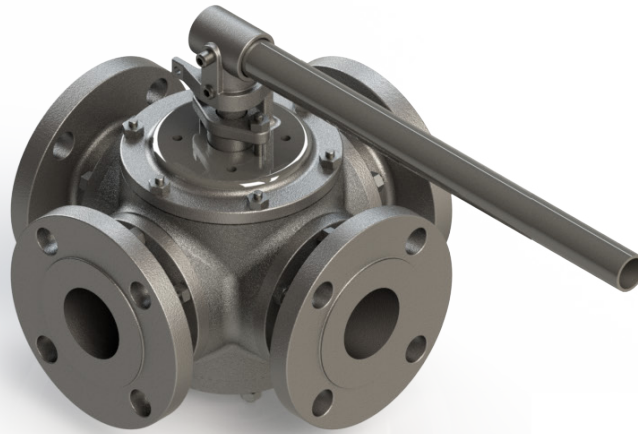
*Floating Diverter Ball Valve / Válvula Esfera Diversora*

## MONTAGEM FLUTUANTE - CL150 - PASSAGEM PLENA

*Floating Mount CL150 - Full Bore / Montaje Flotante - CL150 - Pasaje Total*

### SÉRIE 412

*412 Series / Serie 412*



#### ESPECIFICAÇÕES:

- Válvula esfera diversora;
- Haste a prova de expulsão;
- Passagem plena;
- Esfera com montagem flutuante;
- Vedação: Resiliente;
- Acionamento por alavanca com 1/4" de volta;
- A válvula pode ser fornecida com acionamento manual, pneumático ou elétrico;
- Para aplicação química, petroquímica, petrolífera e industrial;
- Extremidade flangeada;
- Em aço carbono ASTM A216 GR WCB; aço inox ASTM A351 GR CF8 (SS 304); ASTM A 351 GR CF8M (SS 316), microfundido/fundido ou outras ligas;
- Pressão / temperatura de trabalho - Classe 150 - ASME B16.34;
- Com aterramento eletrostático.

#### NORMAS E PADRÕES:

- Construção: ISO 17292;
- Face-a-face: Padrão Micromazza
- Extremidade: Flanges ANSI/ASME B16.5 CL150;
- Teste: API 6D; API 598;
- Acabamento das faces dos flanges: MSS-SP6, ranhuras concêntricas, 45 a 55 por polegada (Padrão de fornecimento) ou conforme solicitação do cliente;
- Teste: ISO 5208 / API 598.

#### SPECIFICATIONS:

- Diverter ball valve;
- Anti blow-out stem;
- Full bore;
- Floating mounting;
- Seal: resilient;
- Lever operated, 1/4" turn;
- The valve can be supplied with manual, pneumatic or electric drive;
- For chemical, petrochemical, oil, and industrial application;
- Flanged ends;
- Made of ASTM A 216 GR WCB carbon steel, ASTM A 351 GR CF8 (SS 304) stainless steel; ASTM A 351 GR CF8M (SS 316), investment casting/cast or other alloys;
- Working pressure / temperatures - Class 150 - ASME B16.34;
- With electrostatic grounding.

#### STANDARDS:

- Construction: ISO 17292;
- Face-to-face: Micromazza Standard;
- End: Flanges ANSI/ASME B16.5 CL150;
- Flange face finish: MSS-SP6, concentric grooves, 45 to 55 per inch (Supply standard) or per customer's request;
- Testing: ISO 5208 / API 598.

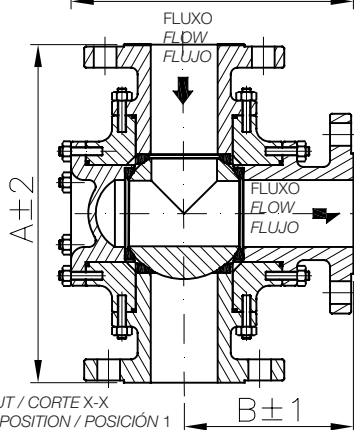
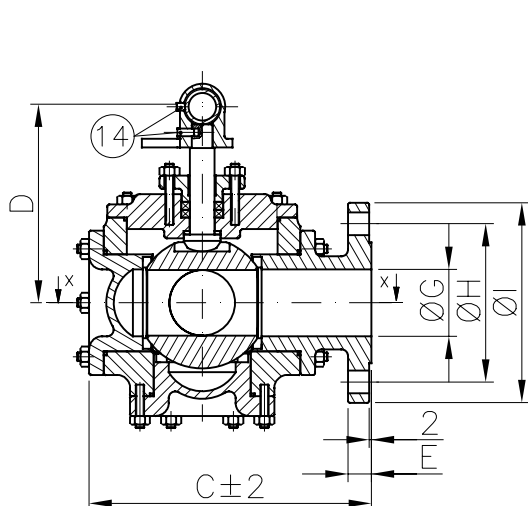
#### ESPECIFICACIONES:

- Válvula esfera diversora;
- Vástago a prueba de expulsión;
- Pasaje total;
- Esfera con montaje flotante;
- Sello: Resiliente;
- Accionamiento por palanca con 1/4" de vuelta;
- La válvula puede ser suministrada con manual, neumático o eléctrico de la impulsión.
- Para aplicación química, petroquímica, petrolífera e industrial;
- Extremidades bridadas;
- En acero carbono ASTM A 216 GR WCB, acero inoxidable ASTM A 351 GR CF8 (SS 304); ASTM A 351 GR CF8M (SS 316), microfundido/fundido u otras aleaciones;
- Presión de trabajo / temperatura - Clase 150 - ASME B16.34;
- Con puesta a tierra electrostática.

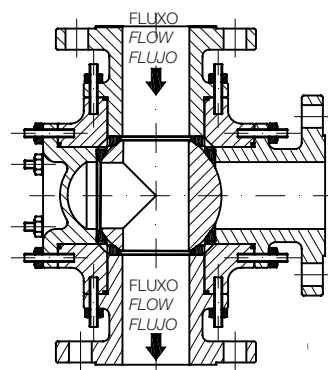
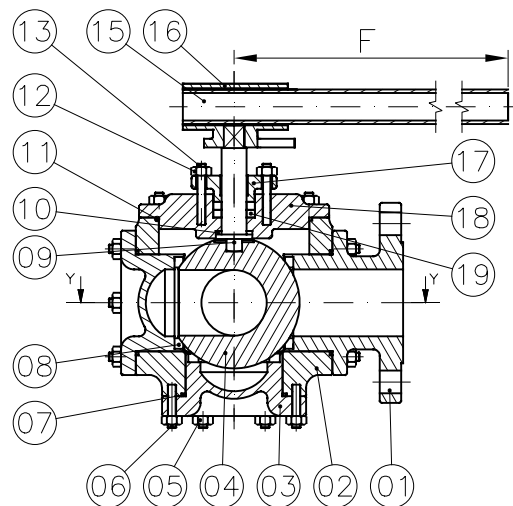
#### NORMAS Y PATRONES:

- Construcción: ISO 17292;
- Distancia Cara a cara: Patrón Micromazza;
- Extremidad: Bidas ANSI/ASME B.16.5 CL 150;
- Terminación de las caras de las bridas: MSS-SP6, ranuras concéntricas, 45 a 55 por pulgada (Patrón de Fornecimiento), o conforme solicitud del cliente;
- Prueba: ISO 5208 / API 598.



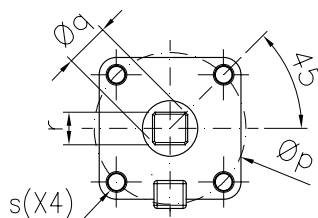


CORTE / CUT / CORTE X-X  
POSIÇÃO / POSITION / POSICIÓN 1



CORTE / CUT / CORTE Y-Y  
POSIÇÃO / POSITION / POSICIÓN 2

A. VALVULA ESFERA 3 VIAS PASSAGEM EM "T" A. 3-WAY BALL VALVE "T" PASSAGE A. VALVULA ESFERA 3 VIAS PASO "T"				B. PASSAGEM EM "L" B. "L" PASSAGE B. PASO "L"			
Pos.	Ø2	a	Ø2	b	c	Ø2	a
0°							
90°							
180°							



DN / BASE ISO 5211 DN / BASE ISO 5211	
	2"
p	70,0
q	18,9
r	15,5
s	5/16" - 18 Prof. 10 Depth. 10 Prof. 10

\*Base conforme norma ISO 5211 para instalação de acessórios.  
\*Base manufactured to ISO 5211 Standard, for accessories installation.  
\*Base conforme norma ISO 5211 para instalación de accesorios.

POS. POS./ POS.	DENOMINAÇÃO DESCRIPTION / DENOMINACIÓN
01	TAMPA / CAP / TAPA
02	CORPO / BODY / CUERPO
03	TAMPA CEGA / BLIND CAP / TAPA CIEGA
04	ESFERA / BALL / ESFERA
05	PORCA SEXTAVADA / HEXAGONAL NUT / TUERCA HEXAGONAL
06	PRISIONEIRO / STUD / ESPÁRRAGO
07	JUNTA TAMPA/CEGA* / CAP GASKET/BLIND* / JUNTA TAPA/CIEGA*
08	SEDE* / SEAT* / INSERTO*
09	HASTE / STEM / VÁSTAGO
10	ANEL DA HASTE / STEM RING / ANILLO DEL VÁSTAGO
11	JUNTA TAMPA/SUPERIOR* / CAP GASKET/ UPPER* / JUNTA TAPA/SUPERIOR*

POS. POS./ POS.	DENOMINAÇÃO DESCRIPTION / DENOMINACIÓN
12	PORCA SEXTAVADA / HEXAGONAL NUT / TUERCA HEXAGONAL
13	PRISIONEIRO / STUD / ESPÁRRAGO
14	PARAFUSO ALLEN / ALLEN SCREW / TORNILLO ALLEN
15	TUBO - ALAVANCA / TUBE - LEVER / TUBO - PALANCA
16	SUPORTE / BRACKET / SOPORTE
17	PREME GAXETA / GLAND / PRENSA ESTOPA
18	TAMPA SUPERIOR / UPPER CAP / TAPA SUPERIOR
19	GAXETA* / PACKING* / EMPAQUETADURA*

\*Disponível para reposição  
\*Available for replacement / \*Disponible para reposición

DIMENSÕES - PESOS DIMENSIONS - WEIGHT / DIMENSIONES - PESOS											
TRIPARTIDA PASSAGEM PLENA THREE-WAY - FULL BORE / TRIPARTITA PASAJE TOTAL											
DN DN / DN		A	B	C	D	E	F	ØG	ØH	ØI	Peso c/ Alavanca (kg) Weight with Lever (kg) / Peso (kg) con palanca
Polegada Inch / Pulgada	mm mm / mm										
2"	50	256,7	128,3	214,6	158,0	16,2	577,0	51,0	121,0	152,6	25