

VÁLVULA ESFERA BIPARTIDA

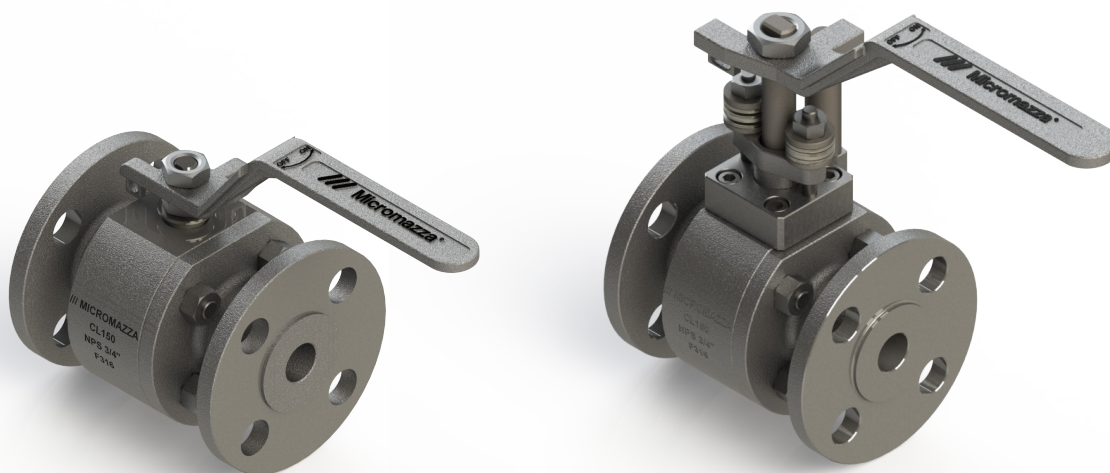
Split-Body Ball Valve / Válvula Esfera Bipartida

MONTAGEM FLUTUANTE - CL150 - PASSAGEM PLENA

Floating Mount - CL150 - Full Bore / Montaje Flotante - CL150 - Pasaje Total

SÉRIE 210

210 Series / Serie 210



ESPECIFICAÇÕES:

- Válvula de esfera bipartida;
- Haste a prova de expulsão;
- Passagem plena;
- Esfera com montagem flutuante;
- Vedação: Resiliente ou metal x metal;
- Acionamento por alavanca com 1/4 de volta;
- Para aplicação química, petroquímica, petrolífera e industrial;
- Extremidades flangeadas;
- Em aço carbono ASTM A 105, aço inox ASTM A 182 GR F304 (SS304), ASTM A 182 GR F316 (SS316), ou outras ligas;
- Pode ser fornecida para aplicações com baixas emissões fugitivas;
- Com aterramento eletrostático;
- Pressão / temperatura de trabalho (ASME B16.34) de:
 - » -29°C a 38°C: 20,0 kgf/cm² (WCB) e 19,4 kgf/cm² (CF8, CF8M);
 - » 150°C: 16,1 kgf/cm² (WCB) e 14,5 kgf/cm² (CF8, CF8M).

NORMAS E PADRÕES:

- Construção: ASME B16.34, ISO 17292;
- Face-a-face: ASME B16.10;
- Extremidades: Flanges ASME/ANSI B16.5 CL150;
- Acabamento das faces dos flanges: MSS-SP6, ranhuras concêntricas, 45 a 55 por polegada (Padrão de fornecimento), ou conforme solicitação do cliente;
- Norma de Teste: API 6D, ISO 5208, API 598;
- Teste complementar: Fire-Safe ISO 10497; Baixas Emissões Fugitivas ISO 15848-1 & 2.

SPECIFICATIONS:

- Split ball valve;
- Stem the expulsion of proof;
- Full passage;
- Floating ball;
- Sealing: Resilient or metal x metal
- Lever-driven 1/4 turn;
- For chemical, petrochemical, oil and industrial applications;
- Flanged ends;
- Carbon steel ASTM A 105, stainless steel ASTM A 182 GR F304 (SS304), ASTM A 182 GR F316 (SS316), or other forged alloys;
- Can be supplied for applications with low fugitive emissions;
- With electrostatic grounding;
- Working pressure / temperature (ASME B16.34):
 - » -29°C to 38°C: 284,3 PSI (WCB) and 275,6 PSI (CF8, CF8M);
 - » 150°C: 229,2 PSI (WCB) and 206,0 PSI (CF8, CF8M).

STANDARDS:

- Construction: ASME B16.34, ISO 17292;
- Face-to-face: ASME B16.10, long standard;
- Ends: ASME / ANSI B16.5 Flanged CL150;
- Finishing of flange faces: MSS-SP6, concentric grooves, 45 to 55 per inch (Standard of delivery), or as requested by the customer;
- Test Standard: API 6D / ISO 5208 / API 598;
- Complementary tests: Fire-Safe ISO 10497; Low Fugitive Emissions ISO 15848-1 & 2.

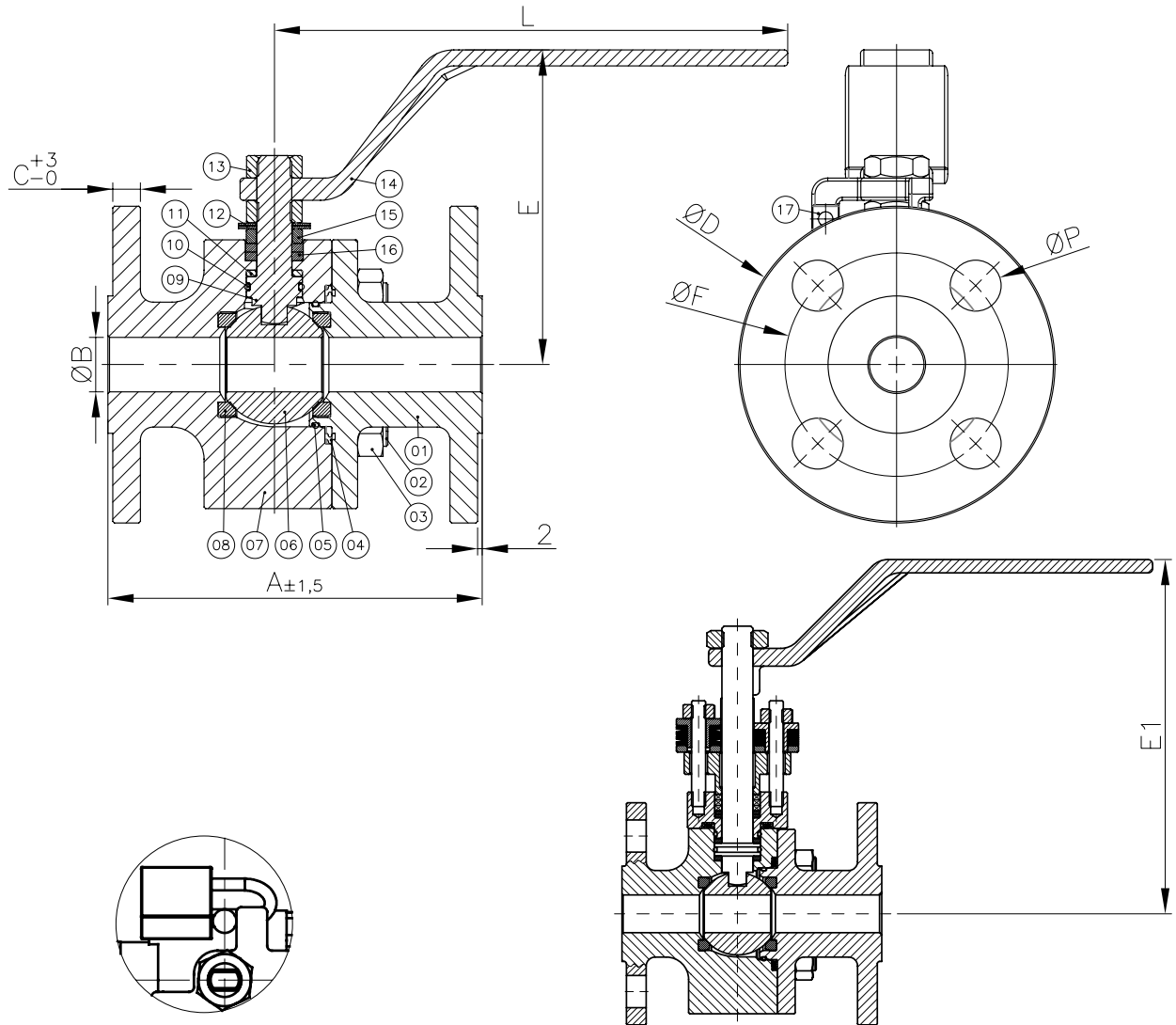
ESPECIFICACIONES:

- Válvula de esfera dividida;
- Vástago a prueba de expulsión;
- Pasaje total;
- Esfera con montaje flotante;
- Sello: Resiliente o metal x metal;
- Accionamiento por palanca con 1/4 de vuelta;
- Para aplicación química, petroquímica, petrolífera e industrial;
- Extremidades bridadas;
- En acero carbono ASTM A 105, acero inoxidable ASTM A 182 GR F304 (SS304), ASTM A 182 GR F316 (SS316), y otras aleaciones forjadas;
- Puede suministrarse para aplicaciones con bajas emisiones fugitivas;
- Con puesta a tierra electrostática.
- Presión / temperatura de trabajo (ASME B16.34):
 - » -29°C a 38°C: 284,3 PSI (WCB) e 275,6 PSI (CF8, CF8M);
 - » 150°C: 229,2 PSI (WCB) e 206,0 PSI (CF8, CF8M).

NORMAS Y PATRONES:

- Construcción: ASME B16.34, ISO 17292;
- Cara a cara: ASME B16.10, patrón largo;
- Bidas de conexión: ASME / ANSI B16.5 CL150;
- Acabado de las caras de las bridas: MSS-SP6, ranuras concéntricas, 45 a 55 por pulgada (Estándar de suministro), o según solicitud del cliente;
- Norma de prueba: API 6D / ISO 5208 / API 598;
- Ensayos complementarios: Fire-Safe ISO 10497; Bajas emisiones fugitivas ISO 15848-1 y 2.





Trava para cadeado (item opcional): fornecido sob solicitação.
 Latch lock (optional item): supplied under request.
 Traba de bloqueo (artículo opcional): suministrado bajo pedido.

*Modelo para baixa emissão fugitiva.
 *Model for low fugitive emission.
 *Modelo para bajas emisiones fugitivas.

POS. POS. / POS.	DENOMINAÇÃO DESCRIPTION / DENOMINACIÓN
01	TAMPA / CAP / TAPA
02	PRISIONEIRO / STUD / ESPÁRRAGO
03	PORCA SEXTAVADA / HEXAGONAL NUT / TUERCA HEXAGONAL
04	JUNTA ESPIRALADA* / SPIRAL-SHAPED GASKET* / JUNTA ESPIRALADA*
05	O'RING* / O-RING* / O'RING*
06	ESFERA / BALL / ESFERA
07	CORPO / BODY / CUERPO
08	SEDE* / SEAT* / INSERTO*
09	HASTE / STEM / VÁSTAGO

POS. POS. / POS.	DENOMINAÇÃO DESCRIPTION / DENOMINACIÓN
10	O'RING* / O-RING* / O'RING*
11	ANEL DE BRONZE / BRASS RING / ANILLO DE BRONCE
12	MOLA PRATO / SPRING / RESORTE PLATILLO
13	PORCA SEXTAVADA / HEXAGONAL NUT / TUERCA HEXAGONAL
14	ALAVANCA / LEVER / PALANCA
15	ANEL DA HASTE / STEM RING / ANILLO DEL VÁSTAGO
16	GAXETA* / PACKING* / EMPAQUETADURA*
17	BATENTE / STOPPED/ BATENTE

*Disponível para reposição
 *Available for replacement / *Disponible para reposición

DIMENSÕES - PESOS DIMENSIONS - WEIGHT / DIMENSIONES - PESOS												
BIPARTIDA PASSAGEM PLENA SPLIT-BODY FULL BORE / BIPARTIDA PASAJE TOTAL												
DN DN / DN		A	ØB	C	ØD	*E	E1	ØF	L	ØP		Peso (kg) c/ Alavanca Weight with Lever (kg) / Peso (kg) con Palanca
Polegada Inch / Pulgada	mm mm / mm									Diâm. Furos Holes Diameter / Diámetro agujeros	Qtde. Furos Qty of Holes / Cantidad agujeros	
1/2"	15	108,0	13,0	8,0	90,0	-	127,7	60,3	145,9	15,9	04	-
3/4"	20	117,0	17,0	8,6	100,0	98,30	159,5	69,8	160,5	15,9	04	-
1"	25	127,0	24,0	9,6	110,0	-	163,5	79,4	187,0	15,9	04	-
1.1/2"	40	165,0	37,0	12,7	125,0	117,9	177,8	98,4	187,0	15,9	04	-

*Demais dimensões sob consulta.

*Other dimensions on request / *Otras dimensiones bajo pedido.